

AKB 4

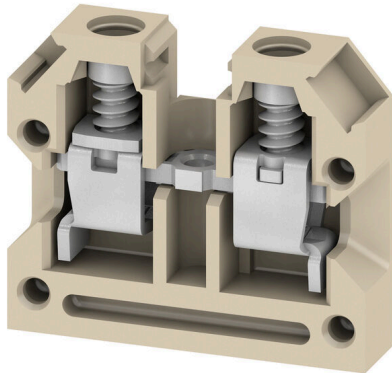
Weidmüller Interface GmbH & Co. KG

Klingenbergstraße 26

D-32758 Detmold

Germany

www.weidmueller.com



電力、信号、データのフィードスルー転送は、電気工学や制御盤構築における一般的な要件です。絶縁材、接続システム、および端子台の形状が、差別化を左右する機能です。フィードスルー端子台は、1つまたは複数の導体を結合および/または接続するのに適しています。ひとつ以上の接続レベルが、同じ電位上にあるか、もしくは互いに絶縁されている可能性があります。

一般注文データ

| | |
|------------|---|
| バージョン | フィードスルー端子台, ねじ接続, ベージュ色/黄色, 4 mm ² , 32 A, 400 V, 接続数: 2 |
| 注文番号 | 0321560000 |
| 種別 | AKB 4 |
| GTIN (EAN) | 4008190008826 |
| 数量 | 100 items |

AKB 4

Weidmüller Interface GmbH & Co. KG

Klingenbergstraße 26

D-32758 Detmold

Germany

www.weidmueller.com

技術データ

承認

MAMID承認件数



| | |
|-----------------------|--------------------------|
| ROHS | 適合 |
| UL File Number Search | ULウェブサイト |
| 証明書番号 (UR) | E60693 |

寸法と重量

| | | | |
|------|-------|-----------|-------------|
| 深さ | 23 mm | 奥行き (インチ) | 0.9055 inch |
| 高さ | 27 mm | 高さ (インチ) | 1.063 inch |
| 幅 | 6 mm | 幅 (インチ) | 0.2362 inch |
| 正味重量 | 5.2 g | | |

温度

| | | | |
|-----------|----------------|-----------|----------------|
| 保管温度 | -25 °C...55 °C | 周囲温度 | -50 °C...55 °C |
| 連続動作温度、最小 | -50 °C | 連続動作温度、最大 | 100 °C |

環境製品コンプライアンス

| | |
|------------|-------------------------|
| RoHS 対応状況 | 準拠 (免除なし) |
| REACH SVHC | 0.1wt%を超えるSVHCは含まれていません |

CSA評価データ

| | | | |
|---------------|--------|-------------|-----------|
| 配線の最大断面 (CSA) | 12 AWG | 電圧規模C (CSA) | 300 V |
| 電流の規模C (CSA) | 10 A | 証明書番号 (CSA) | 12400-111 |
| 配線の最小断面 (CSA) | 22 AWG | | |

UL評価データ

| | | | |
|---------------------|--------|---------------------|--------|
| 導体サイズ工場配線最大 (UR) | 12 AWG | 電流の規模C (UR) | 27 A |
| 電圧規模C (UR) | 300 V | 導体サイズ工場配線最小 (UR) | 22 AWG |
| 証明書番号 (UR) | E60693 | 導体サイズフィールド配線最小 (UR) | 22 AWG |
| 導体サイズフィールド配線最大 (UR) | 12 AWG | | |

クランプ用コンダクタ (定格接続)

| | | | |
|--|----------------------|---|----------------------|
| IEC 60947-1 準拠のゲージ | A3 | 導体接続断面積 AWG、最大 | AWG 12 |
| 接続方向 | 横向きに | 締めトルク、最大 | 0.8 Nm |
| 締めトルク、最小 | 0.6 Nm | 被覆剥き長さ | 8 mm |
| 接続方式 | ねじ接続 | 接続数 | 2 |
| クランプ範囲、最大 | 6 mm ² | クランプ範囲、最小 | 0.13 mm ² |
| クランプネジ | M 3 | 刃寸法 | 0.6 x 3.5 mm |
| 配線接続断面 AWG、最小 | AWG 22 | 配線接続断面、ワイヤエンドフェルール 2.5 mm ² 付 DIN 46228/4 の細径撚線、最大 | |
| 配線接続断面、ワイヤエンドフェルール 0.13 mm ² 付 DIN 46228/4 の細径撚線、最小 | | 配線接続断面、ワイヤエンドフェルール 2.5 mm ² 付 DIN 46228/1 の細径撚線、最大 | |
| 配線接続断面、ワイヤエンドフェルール 0.13 mm ² 付 DIN 46228/1 の細径撚線、最小 | | 配線接続断面、細径撚線、最大 | 4 mm ² |
| 配線接続断面、細径撚線、最小 | 0.13 mm ² | 接続断面、撚線、最大 | 4 mm ² |
| 接続断面、撚線、最小 | 0.13 mm ² | ツインワイヤエンドフェルール、最大 | 1.5 mm ² |
| ツインワイヤエンドフェルール、最小 | 0.5 mm ² | DMS電動ドライバーによるトルクレベル2 | |

作成日 18.02.2026 02:28:21 MEZ

カタログステータス / 図面

AKB 4

Weidmüller Interface GmbH & Co. KG

Klingenbergstraße 26

D-32758 Detmold

Germany

www.weidmueller.com

技術データ

| | | | |
|-----------------|----------------------|------------------|----------------------|
| 配線接続断面ソリッドコア、最大 | 6 mm ² | 配線接続断面、ソリッドコア、最小 | 0.13 mm ² |
| 接続断面、細径燃線、最小 | 0.13 mm ² | | |

クランプ用コンダクタ (追加接続)

接続種別、追加接続 ねじ接続

システム仕様

| | | | |
|-----------------|--------------------------------------|---------------|-----|
| バージョン | ねじ接続、ねじ込み可能な 交差接続用、コネクタ無し の終端部 | エンドカバープレートの要求 | はい |
| 電位数 | 1 | レベル数 | 1 |
| レベルごとのクランプポイント数 | 1 | 層ごとの電位数 | 1 |
| 内部で交差接続されたレベル | いいえ | PE 接続 | いいえ |
| 取り付けレール | 取り付けプレート | N 関数 | いいえ |
| PE 関数 | いいえ | PEN 関数 | いいえ |

全般

| | | | |
|---------|---------------|----------------|----------|
| 極数 | 1 | 導体接続断面積 AWG、最大 | AWG 12 |
| 設置アドバイス | 直接実装 | 配線接続断面 AWG、最小 | AWG 22 |
| 標準 | IEC 60947-7-1 | 取り付けレール | 取り付けプレート |

寸法

TS 15 オフセット 13.5 mm

材料データ

| | | | |
|-------------|-------|---|----------|
| 基本材質 | PA 66 | 色 | ベージュ色/黄色 |
| UL 94 可燃性等級 | V-2 | | |

評価データ

| | | | |
|------------------------|-------------------|------------|---------------|
| 定格断面 | 4 mm ² | 定格電圧 | 400 V |
| 定格 DC 電圧 | 400 V | 公称電流 | 32 A |
| 最大導体電流 | 41 A | 標準 | IEC 60947-7-1 |
| IEC 60947-7-x 準拠の容量抵抗 | 1 mΩ | 定格インパルス耐電圧 | 6 kV |
| IEC 60947-7-xに準拠した出力損失 | 1.02 W | 汚染度 | 3 |

追加の技術データ

| | | | |
|---------|------|-----------|-----|
| 開放側面 | 右 | 類似端子数 | 10 |
| 設置アドバイス | 直接実装 | 爆発試験バージョン | いいえ |
| 取り付け方式 | クランプ | | |

分類

| | | | |
|-------------|-------------|-------------|-------------|
| ETIM 8.0 | EC000897 | ETIM 9.0 | EC000897 |
| ETIM 10.0 | EC000897 | ECLASS 14.0 | 27-25-01-01 |
| ECLASS 15.0 | 27-25-01-01 | | |

AKB 4

Weidmüller Interface GmbH & Co. KG

Klingenbergstraße 26

D-32758 Detmold

Germany

www.weidmueller.com

アクセサリ

プラグ接続解除

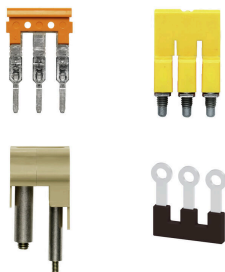


統合型接続遮断レバー付属端子台とは対照的に、当社の接続遮断プラグは、端子台と各アプリケーションを完全に取り外しでき、当社の標準ディスコネクタに代わる柔軟なソリューションを提供します。

一般注文データ

| | | |
|------------|----------------------------|---|
| 種別 | Q 2 AKZ1.5 | バージョン |
| 注文番号 | 0368200000 | 渡り配線コネクタ (端子), ねじ込み, グレー, 24 A, 極数: 2, ピッチ (mm) |
| GTIN (EAN) | 4008190149987 | (P): 5.10, 絶縁: いいえ, 幅: 9.1 mm |
| 数量 | 50 ST | |
| 種別 | Q 2 AKZ4 | バージョン |
| 注文番号 | 0336400000 | 渡り配線コネクタ (端子), ねじ込み, グレー, 24 A, 極数: 2, ピッチ (mm) |
| GTIN (EAN) | 4008190037680 | (P): 6.10, 絶縁: いいえ, 幅: 11.1 mm |
| 数量 | 50 ST | |

渡り配線



隣接する端子台に対する電位分布または乗算は、渡り配線を介して実現されます。また、追加の配線作業を容易に回避することができます。電極が破損しても、端子台の接触信頼性は確保されます。当社の品揃えは、モジューラー式端子台用での差し込み式でネジ固定可能な渡り配線システムを提供します。

一般注文データ

| | | |
|------------|----------------------------|---|
| 種別 | Q 2 AKZ4SS | バージョン |
| 注文番号 | 0369000000 | 渡り配線コネクタ (端子), ねじ込み, グレー, 32 A, 極数: 2, ピッチ (mm) |
| GTIN (EAN) | 4008190143589 | (P): 5.10, 絶縁: いいえ, 幅: 11.1 mm |
| 数量 | 50 ST | |
| 種別 | Q 3 AKZ1.5 | バージョン |
| 注文番号 | 0368300000 | 渡り配線コネクタ (端子), ねじ込み, グレー, 24 A, 極数: 3, ピッチ (mm) |
| GTIN (EAN) | 4008190074913 | (P): 5.10, 絶縁: いいえ, 幅: 14.2 mm |
| 数量 | 50 ST | |
| 種別 | Q 3 AKZ4 | バージョン |
| 注文番号 | 0336500000 | 渡り配線コネクタ (端子), ねじ込み, グレー, 24 A, 極数: 3, ピッチ (mm) |
| GTIN (EAN) | 4008190121730 | (P): 6.10, 絶縁: いいえ, 幅: 17.2 mm |
| 数量 | 50 ST | |

AKB 4

Weidmüller Interface GmbH & Co. KG

Klingenbergstraße 26

D-32758 Detmold

Germany

www.weidmueller.com

アクセサリ

プラグ接続解除



統合型接続遮断レバー付属端子台とは対照的に、当社の接続遮断プラグは、端子台と各アプリケーションを完全に取り外しでき、当社の標準ディスコネクタに代わる柔軟なソリューションを提供します。

一般注文データ

| | | |
|------------|----------------------------|---|
| 種別 | Q 4 AKZ1.5 | バージョン |
| 注文番号 | 0368400000 | 渡り配線コネクタ (端子), ねじ込み, グレー, 24 A, 極数: 4, ピッチ (mm) |
| GTIN (EAN) | 4008190153892 | (P): 5.10, 絶縁: いいえ, 幅: 19.3 mm |
| 数量 | 50 ST | |
| 種別 | Q 4 AKZ4 | バージョン |
| 注文番号 | 0336600000 | 渡り配線コネクタ (端子), ねじ込み, グレー, 24 A, 極数: 4, ピッチ (mm) |
| GTIN (EAN) | 4008190096656 | (P): 6.10, 絶縁: いいえ, 幅: 23.3 mm |
| 数量 | 50 ST | |

渡り配線



隣接する端子台に対する電位分布または乗算は、渡り配線を介して実現されます。また、追加の配線作業を容易に回避することができます。電極が破損しても、端子台の接触信頼性は確保されます。当社の品揃えは、モジュラー式端子台用での差し込み式でネジ固定可能な渡り配線システムを提供します。

一般注文データ

| | | |
|------------|----------------------------|--|
| 種別 | Q 10 AKZ1.5 | バージョン |
| 注文番号 | 0368500000 | 渡り配線コネクタ (端子), ねじ込み, グレー, 24 A, 極数: 10, ピッチ (mm) |
| GTIN (EAN) | 4008190159481 | (P): 5.10, 絶縁: いいえ, 幅: 49.9 mm |
| 数量 | 20 ST | |

プラグ接続解除



統合型接続遮断レバー付属端子台とは対照的に、当社の接続遮断プラグは、端子台と各アプリケーションを完全に取り外しでき、当社の標準ディスコネクタに代わる柔軟なソリューションを提供します。

AKB 4

Weidmüller Interface GmbH & Co. KG

Klingenbergstraße 26

D-32758 Detmold

Germany

www.weidmueller.com

アクセサリ

一般注文データ

| | | |
|------------|----------------------------|---|
| 種別 | Q 10 AKZ4 | バージョン |
| 注文番号 | 0368600000 | 渡り配線コネクタ (端子), ねじ込み, グレー, 24 A, 極数: 10, ピッチ |
| GTIN (EAN) | 4008190056766 | (mm) (P): 6.10, 絶縁: いいえ, 幅: 59.9 mm |
| 数量 | 20 ST | |

渡り配線

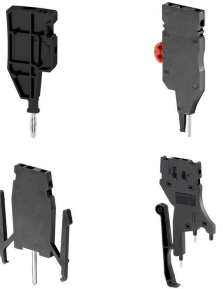


隣接する端子台に対する電位分布または乗算は、渡り配線を介して実現されます。また、追加の配線作業を容易に回避することができます。電極が破損しても、端子台の接触信頼性は確保されます。当社の品揃えは、モジュラー式端子台用での差し込み式でネジ固定可能な渡り配線システムを提供します。

一般注文データ

| | | |
|------------|----------------------------|---|
| 種別 | Q 10 AKZ4SS | バージョン |
| 注文番号 | 0369300000 | 渡り配線コネクタ (端子), ねじ込み, グレー, 32 A, 極数: 10, ピッチ |
| GTIN (EAN) | 4008190065744 | (mm) (P): 5.10, 絶縁: いいえ, 幅: 59.9 mm |
| 数量 | 20 ST | |

テストアダプターとテストソケット



端子台とテスト機器の間の電氣的接続には、テストアダプターとテストプラグが使用されます。これにより、電気接点を配線状態で確立でき、測定を容易に行うことができます。

一般注文データ

| | | |
|------------|----------------------------|-----------------------------|
| 種別 | PS 2.3 RT | バージョン |
| 注文番号 | 0180400000 | テストアダプター (端子), 230 V, 20 mA |
| GTIN (EAN) | 4008190060121 | |
| 数量 | 20 ST | |
| 種別 | STB 8.5/D4/2.3/M2.5 AKZ | バージョン |
| 注文番号 | 0215700000 | アクセサリ, ソケット |
| GTIN (EAN) | 4008190184872 | |
| 数量 | 50 ST | |

AKB 4

Weidmüller Interface GmbH & Co. KG

Klingenbergstraße 26

D-32758 Detmold

Germany

www.weidmueller.com

アクセサリ

渡り配線



隣接する端子台に対する電位分布または乗算は、渡り配線を介して実現されます。また、追加の配線作業を容易に回避することができます。電極が破損しても、端子台の接触信頼性は確保されます。当社の品揃えは、モジュラー式端子台用での差し込み式でネジ固定可能な渡り配線システムを提供します。

一般注文データ

| | | |
|------------|----------------------------|---|
| 種別 | VL 2 AKZ4/DK4 | バージョン |
| 注文番号 | 0446700000 | 渡り配線コネクタ (端子), ねじ込み, グレー, 32 A, 極数: 2, ピッチ (mm) |
| GTIN (EAN) | 4008190055486 | (P): 6.00, 絶縁: いいえ, 幅: 5 mm |
| 数量 | 50 ST | |

取り付けサポート



当社は、自社製品の取り扱いと補充を容易にする、幅広い取り付け関連のサポートを提供しています。各種ツールから絶縁スリーブや様々なネジまで、コンポーネントを最終的に組み合わせ、各規格や保護規制に準拠し、組み立てを容易にします。

一般注文データ

| | | |
|------------|----------------------------|---|
| 種別 | KISC M3X15/6 SAK2.5 | バージョン |
| 注文番号 | 0359000000 | クランピングヨーク, 取付けねじ, スチール |
| GTIN (EAN) | 4008190061548 | |
| 数量 | 100 ST | |
| 種別 | BFSC M2.5X14 SAKD2.5N | バージョン |
| 注文番号 | 0266800000 | 取り付けネジ (端子), 2.50 mm, 深さ: 3.8 mm, 幅: 4.5 mm, 高さ: 14 mm |
| GTIN (EAN) | 4008190084899 | |
| 数量 | 100 ST | |
| 種別 | BFSC M2.5X18 PA/RT | バージョン |
| 注文番号 | 0303300000 | 取り付けネジ (端子), 2.50 mm, ポリアミド66, 深さ: 3.8 mm, 幅: 4.5 mm, 高さ: 18 mm |
| GTIN (EAN) | 4008190040673 | |
| 数量 | 100 ST | |

AKB 4

Weidmüller Interface GmbH & Co. KG

Klingenbergstraße 26

D-32758 Detmold

Germany

www.weidmueller.com

アクセサリ

プラグ接続解除



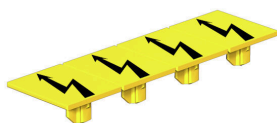
統合型接続遮断レバー付属端子台とは対照的に、当社の接続遮断プラグは、端子台と各アプリケーションを完全に取り外しでき、当社の標準ディスコネクタに代わる柔軟なソリューションを提供します。

一般注文データ

| | |
|------------|----------------------------|
| 種別 | VH 10/4/2.8 AKZ4 |
| 注文番号 | 0446600000 |
| GTIN (EAN) | 4008190176211 |
| 数量 | 50 ST |

| | |
|-------|--|
| バージョン | 接続スリーブ (端子), ねじ込み, 幅: 4 mm, 高さ: 4 mm, 深さ: 10, 極数: 1. 銅・亜鉛 |
|-------|--|

警告カバー



フラッシュシンボル付きの警告カバーは、人と機械の安全性向上に寄与します。外部電圧をアプリケーション内で示す必要がある場合に使用されます。

一般注文データ

| | |
|------------|----------------------------|
| 種別 | AD 4 AKZ4 |
| 注文番号 | 0303400000 |
| GTIN (EAN) | 4008190068158 |
| 数量 | 50 ST |

| | |
|-------|--|
| バージョン | 端子カバー, 黄色, PVC, 高さ: 24.2 mm, 幅: 20 mm, 深さ: 1 mm, V-2 |
|-------|--|

カスタム印刷



Dekafix (DEK) マーカーは、全導体とプラグインコネクタ、さらに電子副次構成に対応する総合マーカーです。このシステムは短い番号ので配列に適しており、即時印刷対応マーカーの広範な範囲を対象とします。一度の作業手順で迅速にインストールできる被覆剥きを提供します。印刷は読みやすく、コントラストも豊かで、幅は多種類が利用可能です。

- 即時使用可能なマーカーの広い対象範囲
- 迅速な設置に対応する被覆剥き
- ワイドミューラーの全ケーブルコネクタに対応する端子台マーカー
- ブランク MultiCard または標準印刷

カスタム印字の場合：お客様のラベリング仕様に関しては、当社のラベリングソフトウェア、M-PrintPRO または M-PrintPRO Online (インストール未実施) のファイルをお送りください。

AKB 4

Weidmüller Interface GmbH & Co. KG

Klingenbergstraße 26

D-32758 Detmold

Germany

www.weidmueller.com

アクセサリ

一般注文データ

| | | |
|------------|----------------------------|--|
| 種別 | DEK 5/6 MC SDR | バージョン |
| 注文番号 | 1609830000 | Dekafix, 端子マーカー, 5 x 6 mm, ピッチ (mm) (P): 6.00 Weidmueller, |
| GTIN (EAN) | 4008190456603 | 顧客の仕様に準拠 |
| 数量 | 200 ST | |

空白



Dekafix (DEK) マーカーは、半導体とプラグインコネクタ、さらに電子副次構成に対応する総合マーカーです。このシステムは短い番号で配列に適しており、即時印刷対応マーカーの広範な範囲を対象とします。

一度の作業手順で迅速にインストールできる被覆剥きを提供します。印刷は読みやすく、コントラストも豊かで、幅は多種類が利用可能です。

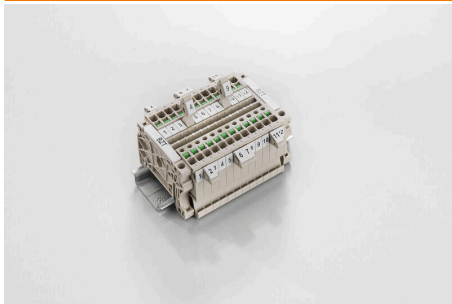
- 即時使用可能なマーカーの広い対象範囲
- 迅速な設置に対応する被覆剥き
- ワイドモジュラーの全ケーブルコネクタに対応する端子台マーカー
- ブランク MultiCard または標準印刷

カスタム印字の場合：お客様のラベリング仕様に関しては、当社のラベリングソフトウェア、M-PrintPRO または M-PrintPRO Online (インストール未実施) のファイルをお送りください。

一般注文データ

| | | |
|------------|----------------------------|--|
| 種別 | DEK 5/6 MC NE WS | バージョン |
| 注文番号 | 1609820000 | Dekafix, 端子マーカー, 5 x 6 mm, ピッチ (mm) (P): 6.00 Weidmueller, |
| GTIN (EAN) | 4008190203436 | 白色 |
| 数量 | 1000 ST | |
| 種別 | WS 8/5 MC NE WS | バージョン |
| 注文番号 | 1640740000 | WS, 端子マーカー, 8 x 5 mm, ピッチ (mm) (P): 5.00 Weidmueller, ア |
| GTIN (EAN) | 4008190279103 | レン・ブラッドリー, 白色 |
| 数量 | 720 ST | |

マーカーホルダー



マーカーホルダーは、5 または 5.1 mm ピッチの標準マーカーを追加で取り付けることができます。斜め型ホルダーはオプションで一緒にスナップ可能で、Klippon® コネクトモジュラー端子台のすべての標準マーキングチャンネルに設置できます。対応マーカーの種別は、指定印字ホルダーの各アクセサリの下で確認できます。

一般注文データ

| | | |
|------------|----------------------------|-----------------|
| 種別 | BZT 1 WS 10/5 | バージョン |
| 注文番号 | 1805490000 | アクセサリ, マーカーホルダー |
| GTIN (EAN) | 4032248270231 | |
| 数量 | 100 ST | |

AKB 4

Weidmüller Interface GmbH & Co. KG

Klingenbergstraße 26

D-32758 Detmold

Germany

www.weidmueller.com

アクセサリ

| | | |
|------------|----------------------------|-----------------|
| 種別 | BZT 1 ZA WS 10/5 | バージョン |
| 注文番号 | 1805520000 | アクセサリ, マーカーホルダー |
| GTIN (EAN) | 4032248270248 | |
| 数量 | 100 ST | |

DEK 5/6



WS/ DEK

MultiMark 端子台マーカーは、ふたつのコンポーネントから構成される革新的な複合材を使用しています。マーカーのハードベースの外形がコネクタにしっかりとハマります。弾性表面仕上げにより、マーカーの取り付けが容易になります。この特殊なパンチ加工材は、特に長い端子台で積み重なりがちなわずかな間隔の違いに対応するために、ストリップの伸張を可能にします。別の1点の長所：表面材の優れた印刷適性により、耐久性および摩耗耐性に優れたラベリングを実現します。300 dpiの印刷分解能で、非常に読みやすい表記が得られます。

MultiMark で得られるメリット

- 強固な保持と耐久性に優れた印刷
- 連続ストリップにより、設置時間を節約
- 革新的な複合材質により容易に取り付け可能
- 最適な読みやすさを実現する大きな印字フィールド
- 製造元に依存しない事による柔軟性

一般注文データ

| | | |
|------------|----------------------------|--|
| 種別 | DEK 5/6 MM WS | バージョン |
| 注文番号 | 2007120000 | Dekafix, 端子マーカー, 5 x 6 mm, Weidmueller, 白色 |
| GTIN (EAN) | 4050118392104 | |
| 数量 | 600 ST | |

WS 8/5



WS/ DEK

MultiMark 端子台マーカーは、ふたつのコンポーネントから構成される革新的な複合材を使用しています。マーカーのハードベースの外形がコネクタにしっかりとハマります。弾性表面仕上げにより、マーカーの取り付けが容易になります。この特殊なパンチ加工材は、特に長い端子台で積み重なりがちなわずかな間隔の違いに対応するために、ストリップの伸張を可能にします。別の1点の長所：表面材の優れた印刷適性により、耐久性および摩耗耐性に優れたラベリングを実現します。300 dpiの印刷分解能で、非常に読みやすい表記が得られます。

MultiMark で得られるメリット

- 強固な保持と耐久性に優れた印刷
- 連続ストリップにより、設置時間を節約
- 革新的な複合材質により容易に取り付け可能
- 最適な読みやすさを実現する大きな印字フィールド
- 製造元に依存しない事による柔軟性

AKB 4

Weidmüller Interface GmbH & Co. KG
 Klingenbergstraße 26
 D-32758 Detmold
 Germany

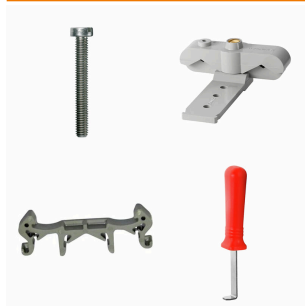
www.weidmueller.com

アクセサリ

一般注文データ

| | | | |
|------------|----------------------------|---------------------------------------|--|
| 種別 | WS 8/5 MM WS | バージョン | |
| 注文番号 | 2007150000 | WS, 端子マーカー, 8 x 5 mm, Weidmueller, 白色 | |
| GTIN (EAN) | 4050118392029 | | |
| 数量 | 800 ST | | |

取り付けサポート



当社は、自社製品の取り扱いと補充を容易にする、幅広い取り付け関連のサポートを提供しています。各種ツールから絶縁スリーブや様々なネジまで、コンポーネントを最終的に組み合わせ、各規格や保護規制に準拠し、組み立てを容易にします。

一般注文データ

| | | | |
|------------|----------------------------|--|--|
| 種別 | BB 1 AKB 4 | バージョン | |
| 注文番号 | 0320560000 | 仕切板 (端子), ベージュ, 高さ: 27 mm, 幅: 7 mm, V-2, PA 66 | |
| GTIN (EAN) | 4008190102555 | | |
| 数量 | 50 ST | | |