

SAKT 1/LT

Weidmüller Interface GmbH & Co. KG

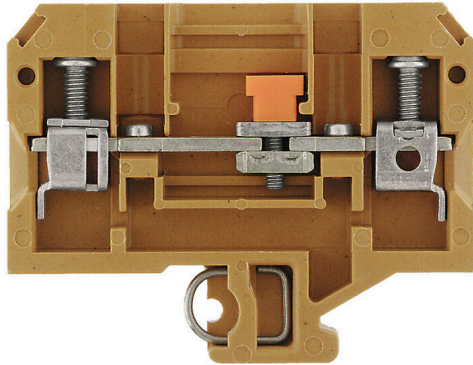
Klingenbergstraße 26

D-32758 Detmold

Germany

www.weidmueller.com

製品イメージ



一部の用途では、テストや安全の目的で、テストポイントまたは断路要素をフィードスルー端子に追加することが妥当です。テスト断路端子を使用すれば、無電圧状態で電流回路を測定できます。断路中、空気パスおよびクリーブパスの寸法は評価されませんが、指定の定格突入電圧の強度を確認する必要があります。

一般注文データ

バージョン	テスト用断路端子, ねじ接続, ミディアムイエロー, 6 mm ² , 41 A, 400 V, 接続数: 2, レベル数: 1
注文番号	0269120000
種別	SAKT 1/LT
GTIN (EAN)	4008190185978
数量	50 items
配送ステータス	中止
利用可能期限	2022-12-31T00:00:00+01:00
代替製品	WTTB 6

SAKT 1/LT

Weidmüller Interface GmbH & Co. KG
Klingenbergstraße 26
D-32758 Detmold
Germany

www.weidmueller.com

技術データ

承認

MAMID承認件数



ROHS	適合
UL File Number Search	UL ウェブサイト
証明書番号 (UR)	E60693

寸法と重量

深さ	52.5 mm	奥行き (インチ)	2.0669 inch
高さ	65 mm	高さ (インチ)	2.5591 inch
幅	8 mm	幅 (インチ)	0.315 inch
正味重量	25.4 g		

温度

保管温度	-25 °C...55 °C	周囲温度	-5 °C...40 °C
連続動作温度、最小	-60 °C	連続動作温度、最大	130 °C

環境製品コンプライアンス

RoHS 対応状況	準拠
REACH SVHC	0.1wt%を超えるSVHCは含まれていません

CSA評価データ

配線の最大断面 (CSA)	8 AWG	電圧規模C (CSA)	300 V
電流の規模C (CSA)	25 A	証明書番号 (CSA)	12400-198
配線の最小断面 (CSA)	26 AWG		

UL評価データ

導体サイズ工場配線最大 (UR)	8 AWG	電流の規模C (UR)	25 A
電圧規模C (UR)	300 V	導体サイズ工場配線最小 (UR)	26 AWG
証明書番号 (UR)	E60693	導体サイズフィールド配線最小 (UR)	22 AWG
導体サイズフィールド配線最大 (UR)	8 AWG		

クランプ用コンダクタ (定格接続)

IEC 60947-1 準拠のゲージ	A5	導体接続断面積 AWG、最大	AWG 8
接続方向	横向きに	締め付けトルク、最大	1.6 Nm
締め付けトルク、最小	0.8 Nm	被覆剥き長さ	12 mm
接続方式	ねじ接続	接続数	2
クランプ範囲、最大	10 mm ²	クランプ範囲、最小	0.13 mm ²
クランプネジ	M 3.5	刃寸法	4.0 x 0.8 mm
配線接続断面 AWG、最小	AWG 26	配線接続断面、ワイヤエンドフェルール付 DIN 46228/1 の細径撚線、最大	6 mm ²
配線接続断面、ワイヤエンドフェルール付 DIN 46228/1 の細径撚線、最小	0.5 mm ²	配線接続断面、細径撚線、最大	6 mm ²
配線接続断面、細径撚線、最小	0.5 mm ²	接続断面、撚線、最大	10 mm ²
接続断面、撚線、最小	1.5 mm ²	DMS電動ドライバーによるトルクレベル3	
配線接続断面ソリッドコア、最大	10 mm ²	配線接続断面、ソリッドコア、最小	0.5 mm ²

SAKT 1/LT

Weidmüller Interface GmbH & Co. KG

Klingenbergstraße 26

D-32758 Detmold

Germany

www.weidmueller.com

技術データ

システム仕様

バージョン	ねじ接続, 特殊端子縦型アイソレータ, コネクタ無しの終端部	エンドカバープレートの要求	はい
電位数	1	レベル数	1
レベルごとのクランプポイント数	2	層ごとの電位数	1
内部で交差接続されたレベル	いいえ	PE 接続	いいえ
取り付けレール	TS 32	N 関数	いいえ
PE 関数	いいえ	PEN 関数	いいえ

全般

導体接続断面積 AWG、最大	AWG 8	設置アドバイス	直接実装
配線接続断面積 AWG、最小	AWG 26	標準	IEC 60947-7-1
取り付けレール	TS 32		

材料データ

基本材質	KrG	色	ミディアムイエロー
UL 94 可燃性等級	V-0, 5VA		

評価データ

定格断面	6 mm ²	定格電圧	400 V
定格 DC 電圧	400 V	公称電流	41 A
最大導体電流	57 A	標準	IEC 60947-7-1
IEC 60947-7-x 準拠の容量抵抗	0.78 mΩ	定格インパルス耐電圧	6 kV
IEC 60947-7-xに準拠した出力損失	1.31 W	汚染度	3

追加の技術データ

開放側面	右	類似端子数	1
設置アドバイス	直接実装	爆発試験バージョン	いいえ
取り付け方式	嵌合仕様		

分類

ETIM 8.0	EC000902	ETIM 9.0	EC000902
ETIM 10.0	EC000902	ECLASS 14.0	27-25-01-09
ECLASS 15.0	27-25-01-09		

SAKT 1/LT

Weidmüller Interface GmbH & Co. KG

Klingenbergstraße 26

D-32758 Detmold

Germany

www.weidmueller.com

アクセサリ

プラグ接続解除



統合型接続遮断レバー付属端子台とは対照的に、当社の接続遮断プラグは、端子台と各アプリケーションを完全に取り外しでき、当社の標準ディスコネクタに代わる柔軟なソリューションを提供します。

一般注文データ

種別	QL 2 SAK6N	バージョン
注文番号	0194300000	渡り配線コネクタ (端子), ねじ込み, グレー, 41 A, 極数: 2, ピッチ (mm)
GTIN (EAN)	4008190182854	(P): 7.90, 絶縁: いいえ, 幅: 13.9 mm
数量	50 ST	

渡り配線



隣接する端子台に対する電位分布または乗算は、渡り配線を介して実現されます。また、追加の配線作業を容易に回避することができます。電極が破損しても、端子台の接触信頼性は確保されます。当社の品揃えは、モジュラー式端子台用での差し込み式でネジ固定可能な渡り配線システムを提供します。

一般注文データ

種別	QL 3 SAK6N	バージョン
注文番号	0194400000	渡り配線コネクタ (端子), ねじ込み, グレー, 41 A, 極数: 3, ピッチ (mm)
GTIN (EAN)	4008190063351	(P): 7.90, 絶縁: いいえ, 幅: 21.8 mm
数量	50 ST	
種別	QL 4 SAK6N	バージョン
注文番号	0194500000	渡り配線コネクタ (端子), ねじ込み, グレー, 57 A, 極数: 4, ピッチ (mm)
GTIN (EAN)	4008190025601	(P): 7.90, 絶縁: いいえ, 幅: 29.7 mm
数量	50 ST	
種別	QL 10 SAK6N	バージョン
注文番号	0338300000	渡り配線コネクタ (端子), ねじ込み, グレー, 41 A, 極数: 10, ピッチ (mm)
GTIN (EAN)	4008190176679	(P): 7.90, 絶縁: いいえ, 幅: 77.1 mm
数量	20 ST	
種別	QL 15 SAK6N	バージョン
注文番号	0221200000	渡り配線コネクタ (端子), ねじ込み, グレー, 32 A, 極数: 15, ピッチ (mm)
GTIN (EAN)	4008190042110	(P): 7.90, 絶縁: いいえ, 幅: 116.6 mm
数量	10 ST	

SAKT 1/LT

Weidmüller Interface GmbH & Co. KG

Klingenbergstraße 26

D-32758 Detmold

Germany

アクセサリ

www.weidmueller.com

エンドプレートと分離プレート

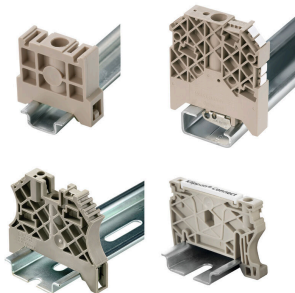


分離プレートとエンドプレートは端子台にとって不可欠なアクセサリです。分離プレートは、異なる電位や機能グループを光学および電氣的に分離し、安全性を高め、制御盤内部の構造を明確にします。エンドプレートは端子台列の側面を閉じ、通電部分との接触を防ぎ、清潔で安定した仕上がりを確保します。どちらのコンポーネントも、それぞれのWeidmüller端子台シリーズに正確に適合しており、安全でコンプライアンスに準拠したプロフェッショナルな配線に役立ちます。

一般注文データ

種別	AP SAKB/C/T KRG	バージョン
注文番号	0146720000	端子用エンドプレート, ダークベージュ, 黄色, 高さ: 65 mm, 幅: 3 mm,
GTIN (EAN)	4008190027995	V-0, KrG, 嵌合仕様: はい
数量	20 ST	
種別	TW SAKB/C/T	バージョン
注文番号	0242920000	仕切板 (端子), ベージュ, 高さ: 75 mm, 幅: 3 mm, V-2, KrG
GTIN (EAN)	4008190069933	
数量	20 ST	
種別	TW SAKB/C/T1	バージョン
注文番号	0242960000	仕切板 (端子), ベージュ, 高さ: 75 mm, 幅: 1.5 mm, V-2, KrG
GTIN (EAN)	4008190104092	
数量	20 ST	

エンドブラケット



ワイドミュラーの製品は、端子レールに対する安定的で信頼性の高い取り付けを保証し、スライドを防ぐエンドブラケットを含んでいます。ネジ有り / 無しバージョンも利用できます。エンドブラケットには、グループマーカー対応のマーキングオプション、およびテストプラグホルダーが含まれます。

一般注文データ

種別	EW 15	バージョン
注文番号	0382860000	エンドブラケット, ベージュ, TS 15, V-2, ポリアミド66, 幅: 10 mm,
GTIN (EAN)	4008190187804	100 °C
数量	50 ST	
種別	EW 15/2	バージョン
注文番号	1071900000	エンドブラケット, ダークベージュ, TS 15, HB, プラスチック, 幅: 8
GTIN (EAN)	4008190462949	mm, 100 °C
数量	50 ST	
種別	EW 35	バージョン
注文番号	0383560000	エンドブラケット, ベージュ, TS 35, V-2, Wemid, 幅: 8.5 mm, 100 °C
GTIN (EAN)	4008190181314	
数量	50 ST	

SAKT 1/LT

Weidmüller Interface GmbH & Co. KG
 Klingenbergstraße 26
 D-32758 Detmold
 Germany

www.weidmueller.com

アクセサリ

種別	EW 35 GR 7032	バージョン
注文番号	0383530000	エンドブラケット, グレー, TS 35, V-0, Wemid, 幅: 9 mm, 120 °C
GTIN (EAN)	4008190027322	
数量	50 ST	
種別	EW 35/SCHA/M3	バージョン
注文番号	0258660000	エンドブラケット, ベージュ, TS 35, V-2, Wemid, 幅: 16.5 mm, 100 °C
GTIN (EAN)	4008190033477	
数量	20 ST	
種別	EWK 1	バージョン
注文番号	0206160000	エンドブラケット, ベージュ, TS 32, V-0, Wemid, 幅: 9 mm, 100 °C
GTIN (EAN)	4008190080020	
数量	50 ST	
種別	EWK 1 ALT	バージョン
注文番号	0495160000	エンドブラケット, ベージュ, TS 32, V-2, ポリアミド66, 幅: 8 mm, 100 °C
GTIN (EAN)	4008190160777	
数量	50 ST	
種別	EWK 2	バージョン
注文番号	0199360000	エンドブラケット, ベージュ, TS 32, V-0, Wemid, 幅: 15 mm, 100 °C
GTIN (EAN)	4008190023546	
数量	50 ST	
種別	WEW 32/1	バージョン
注文番号	1067600000	エンドブラケット, ダークベージュ, TS 32, V-2, PA 66 GF 30, 幅: 12 mm, 100 °C
GTIN (EAN)	4008190099657	
数量	50 ST	
種別	WEW 35/1	バージョン
注文番号	1059000000	エンドブラケット, ダークベージュ, TS 35, V-2, Wemid, 幅: 12 mm, 100 °C
GTIN (EAN)	4008190172282	
数量	50 ST	
種別	WEW 35/2	バージョン
注文番号	1061200000	エンドブラケット, ダークベージュ, TS 35, HB, Wemid, 幅: 8 mm, 100 °C
GTIN (EAN)	4008190030230	
数量	50 ST	
種別	ZEW 15	バージョン
注文番号	7920340000	エンドブラケット, ベージュ, TS 15, V-2, プラスチック, 幅: 5 mm, 120 °C
GTIN (EAN)	4032248238910	
数量	20 ST	
種別	ZEW 35	バージョン
注文番号	9540000000	エンドブラケット, ダークベージュ, TS 35, V-2, Wemid, 幅: 6 mm, 100 °C
GTIN (EAN)	4008190956264	
数量	20 ST	
種別	ZEW 35/2	バージョン
注文番号	8630740000	エンドブラケット, ダークベージュ, TS 35, V-2, Wemid, 幅: 8 mm, 100 °C
GTIN (EAN)	4032248348916	
数量	20 ST	

SAKT 1/LT

Weidmüller Interface GmbH & Co. KG

Klingenbergstraße 26

D-32758 Detmold

Germany

www.weidmueller.com

アクセサリ

アクセサリ



電流および電圧トランスフォーマーの配線
パネおよびネジ接続技術採用の当社のテスト用接続断路
端子台は、電流、電圧、電力の測定に重要なあらゆる変
換回路を安全かつ高度な方法で作成することが可能で
す。

一般注文データ

種別	QVS 2 SAKT1+2	バージョン
注文番号	0307300000	渡り配線コネクタ (端子), ねじ込み, ページュ, 41 A, 極数: 2, ピッチ
GTIN (EAN)	4008190036140	(mm) (P): 12.00, 絶縁: はい, 幅: 15.4 mm
数量	20 ST	

渡り配線



隣接する端子台に対する電位分布または乗算は、渡り配
線を介して実現されます。また、追加の配線作業を容
易に回避することができます。電極が破損しても、端
子台の接触信頼性は確保されます。当社の品揃えは、モ
ジューラー式端子台用での差し込み式でネジ固定可能な
渡り配線システムを提供します。

一般注文データ

種別	QVS 2/S SAKT1+2	バージョン
注文番号	0358460000	渡り配線コネクタ (端子), ねじ込み, ページュ, 41 A, 極数: 2, ピッチ
GTIN (EAN)	4008190157937	(mm) (P): 12.00, 絶縁: はい, 幅: 15.4 mm
数量	20 ST	

アクセサリ



電流および電圧トランスフォーマーの配線
パネおよびネジ接続技術採用の当社のテスト用接続断路
端子台は、電流、電圧、電力の測定に重要なあらゆる変
換回路を安全かつ高度な方法で作成することが可能で
す。

一般注文データ

種別	QVS 3 SAKT1+2	バージョン
注文番号	0329300000	渡り配線コネクタ (端子), ねじ込み, ページュ, 41 A, 極数: 3, ピッチ
GTIN (EAN)	4008190084714	(mm) (P): 12.00, 絶縁: はい, 幅: 22 mm
数量	20 ST	

SAKT 1/LT

Weidmüller Interface GmbH & Co. KG

Klingenbergstraße 26

D-32758 Detmold

Germany

www.weidmueller.com

アクセサリ

取り付けサポート



当社は、自社製品の取り扱いと補充を容易にする、幅広い取り付け関連のサポートを提供しています。各種ツールから絶縁スリーブや様々なネジまで、コンポーネントを最終的に組み合わせ、各規格や保護規制に準拠し、組み立てを容易にします。

一般注文データ

種別	BS 25 IH/SW SAKT1	バージョン	
注文番号	0335200000	取り付けネジ (端子), 3.00 mm, スチール, 真鍮, 深さ: 28.7 mm, 幅: 5.5 mm, 高さ: 5.5 mm	
GTIN (EAN)	4008190114039		
数量	50 ST		

アクセサリ



電流および電圧トランスフォーマーの配線バネおよびネジ接続技術採用の当社のテスト用接続断路端子台は、電流、電圧、電力の測定に重要なあらゆる変換回路を安全かつ高度な方法で作成することが可能です。

一般注文データ

種別	BS 25 IH/GR SAKT1	バージョン	
注文番号	0335300000	取り付けネジ (端子), 3.00 mm, スチール, 真鍮, 深さ: 28.7 mm, 幅: 5.5 mm, 高さ: 5.5 mm	
GTIN (EAN)	4008190136864		
数量	50 ST		

取り付けサポート



当社は、自社製品の取り扱いと補充を容易にする、幅広い取り付け関連のサポートを提供しています。各種ツールから絶縁スリーブや様々なネジまで、コンポーネントを最終的に組み合わせ、各規格や保護規制に準拠し、組み立てを容易にします。

一般注文データ

種別	BS 25 IH/RT SAKT1	バージョン	
注文番号	0335500000	取り付けネジ (端子), 3.00 mm, スチール, 真鍮, 深さ: 28.7 mm, 幅: 5.5 mm, 高さ: 5.5 mm	
GTIN (EAN)	4008190118877		
数量	50 ST		

SAKT 1/LT

Weidmüller Interface GmbH & Co. KG
 Klingenbergstraße 26
 D-32758 Detmold
 Germany

www.weidmueller.com

アクセサリ

種別	BS 25 IH/GE SAKT1	バージョン
注文番号	0335700000	取り付けネジ (端子), 3.00 mm, スチール, 真鍮, 深さ: 28.7 mm, 幅: 5.5 mm, 高さ: 5.5 mm
GTIN (EAN)	4008190189235	
数量	50 ST	
種別	KISC M3X20 SAK10 CU5	バージョン
注文番号	0377100000	SAK モデルシリーズ, 取付けねじ, 銅
GTIN (EAN)	4008190060350	
数量	100 ST	

テストアダプターとテストソケット



端子台とテスト機器の間の電氣的接続には、テストアダプターとテストプラグが使用されます。これにより、電気接点を配線状態で確立でき、測定を容易に行うことができます。

一般注文データ

種別	PS 4 F.STB 4	バージョン
注文番号	0299600000	テストアダプター (端子), 230 V
GTIN (EAN)	4008190074043	
数量	20 ST	

渡り配線



隣接する端子台に対する電位分布または乗算は、渡り配線を介して実現されます。また、追加の配線作業を容易に回避することができます。電極が破損しても、端子台の接触信頼性は確保されます。当社の品揃えは、モジュラー式端子台用での差し込み式でネジ固定可能な渡り配線システムを提供します。

一般注文データ

種別	VH 12/4.9/3.3	バージョン
注文番号	0249000000	接続スリーブ (端子), ねじ込み, 幅: 4.9 mm, 高さ: 4.9 mm, 深さ: 12 mm, 極数: 1, 銅
GTIN (EAN)	4008190129507	
数量	100 ST	
種別	VH 19/6.3/4.3	バージョン
注文番号	0318000000	接続スリーブ (端子), ねじ込み, 幅: 6 mm, 高さ: 6 mm, 深さ: 19 mm, 極数: 1, 銅・亜鉛
GTIN (EAN)	4008190059460	
数量	50 ST	

SAKT 1/LT

Weidmüller Interface GmbH & Co. KG
Klingenbergstraße 26
D-32758 Detmold
Germany

www.weidmueller.com

アクセサリ

プラグ接続解除



統合型接続遮断レバー付属端子台とは対照的に、当社の接続遮断プラグは、端子台と各アプリケーションを完全に取り外して、当社の標準ディスコネクタに代わる柔軟なソリューションを提供します。

一般注文データ

種別	SSP 3 SAKT1	バージョン	
注文番号	0531760000	ロックアウトデバイス (端子), 橙色	
GTIN (EAN)	4008190130787		
数量	100 ST		

渡り配線



隣接する端子台に対する電位分布または乗算は、渡り配線を介して実現されます。また、追加の配線作業を容易に回避することができます。電極が破損しても、端子台の接触信頼性は確保されます。当社の品揃えは、モジュラー式端子台用での差し込み式でネジ固定可能な渡り配線システムを提供します。

一般注文データ

種別	QS 2/8/4	バージョン	
注文番号	0270960000	渡り配線コネクタ (端子), 接続されている, ページュ, 44 A, 極数: 2,	
GTIN (EAN)	4008190077006	ピッチ (mm) (P): 8.00, 絶縁: はい, 幅: 12 mm	
数量	20 ST		

カスタム印刷



Dekafix (DEK) マーカーは、全導体とプラグインコネクタ、さらに電子副次構成に対応する総合マーカーです。このシステムは短い番号ので配列に適しており、即時印刷対応マーカーの広範な範囲を対象とします。一度の作業手順で迅速にインストールできる被覆剥きを提供します。印刷は読みやすく、コントラストも豊かで、幅は多種類が利用可能です。

- 即時使用可能なマーカーの広い対象範囲
 - 迅速な設置に対応する被覆剥き
 - ワイドミューラーの全ケーブルコネクタに対応する端子台マーカー
 - ブランク MultiCard または標準印刷
- カスタム印字の場合：お客様のラベリング仕様に関しては、当社のラベリングソフトウェア、M-PrintPRO または M-PrintPRO Online (インストール未実施) のファイルをお送りください。

SAKT 1/LT

Weidmüller Interface GmbH & Co. KG

Klingenbergstraße 26

D-32758 Detmold

Germany

www.weidmueller.com

アクセサリ

一般注文データ

種別	DEK 5/6.5 MC SDR	バージョン
注文番号	1609850000	Dekafix, 端子マーカ-、5 x 6.5 mm, ピッチ (mm) (P): 6.50
GTIN (EAN)	4008190456610	Weidmueller, 顧客の仕様に準拠
数量	180 ST	

空白



Dekafix (DEK) マーカ-は、全導体とプラグインコネクタ、さらに電子副次構成に対応する総合マーカ-です。このシステムは短い番号ので配列に適しており、即時印刷対応マーカ-の広範な範囲を対象とします。

一度の作業手順で迅速にインストールできる被覆剥きを提供します。印刷は読みやすく、コントラストも豊かで、幅は多種類が利用可能です。

- 即時使用可能なマーカ-の広い対象範囲
- 迅速な設置に対応する被覆剥き
- ワイドミューラーの全ケーブルコネクタに対応する端子台マーカ-
- ブランク MultiCard または標準印刷

カスタム印字の場合：お客様のラベリング仕様に関しては、当社のラベリングソフトウェア、M-PrintPRO または M-PrintPRO Online (インストール未実施) のファイルをお送りください。

一般注文データ

種別	DEK 5/6.5 MC NE WS	バージョン
注文番号	1609840000	Dekafix, 端子マーカ-、5 x 6.5 mm, ピッチ (mm) (P): 6.50
GTIN (EAN)	4008190203429	Weidmueller, 白色
数量	900 ST	

マーカ-ホルダ-



マーカ-ホルダ-は、5 または 5.1 mm ピッチの標準マーカ-を追加で取り付けることができます。斜め型ホルダ-はオプションで一緒にスナップ可能で、Klippon® コネクトモジュール端子台のすべての標準マーキングチャンネルに設置できます。対応マーカ-の種別は、指定印字ホルダ-の各アクセサリの下で確認できます。

一般注文データ

種別	BZT 1 WS 10/5	バージョン
注文番号	1805490000	アクセサリ, マーカ-ホルダ-
GTIN (EAN)	4032248270231	
数量	100 ST	
種別	BZT 1 ZA WS 10/5	バージョン
注文番号	1805520000	アクセサリ, マーカ-ホルダ-
GTIN (EAN)	4032248270248	
数量	100 ST	