

ASK 1/EN/VH OR

Weidmüller Interface GmbH & Co. KG

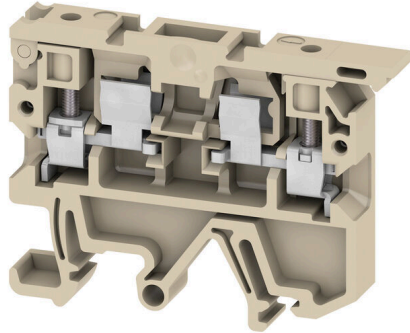
Klingenbergstraße 26

D-32758 Detmold

Germany

www.weidmueller.com

製品イメージ



図に類似

ヒューズ端子台およびコンポーネント端子台により、保護素子や機能素子を端子ストリップへ直接組み込むことができます。ヒューズ端子台には、電気回路を過負荷から確実に保護するための内蔵ヒューズホルダーが含まれており、制御および分電器バーシステムに最適です。コンポーネント端子台を使用すると、ダイオード、抵抗、LEDなどの電子コンポーネントを配線に直接組み込むことができます。これにより、スイッチング機能を省スペースかつ明確に配置した実装と、信号の分離が可能になります。両種の端子台により、安全性の高い、容易なメンテナンス、コンパクトで機能指向の設置が実現します。

一般注文データ

バージョン	ヒューズ端子, ねじ接続, 橙色, 4 mm ² , 19 A, 500 V, 接続数: 2, レベル数: 1, TS 35, TS 32
注文番号	0105260000
種別	ASK 1/EN/VH OR
GTIN (EAN)	4008190126216
数量	100 items

ASK 1/EN/VH OR

Weidmüller Interface GmbH & Co. KG

Klingenbergstraße 26

D-32758 Detmold

Germany

www.weidmueller.com

技術データ

承認

MAMID承認件数



ROHS

適合

寸法と重量

深さ	43 mm	奥行き (インチ)	1.6929 inch
高さ	58 mm	高さ (インチ)	2.2835 inch
幅	8.1 mm	幅 (インチ)	0.3189 inch
正味重量	14.64 g		

温度

保管温度	-25 °C...55 °C	周囲温度	-50 °C...55 °C
連続動作温度、最小	-50 °C	連続動作温度、最大	100 °C

環境製品コンプライアンス

RoHS 対応状況	準拠 (免除あり)
RoHS 適用除外 (該当する場合/既知の場合)	6c
REACH SVHC	Lead 7439-92-1
SCIP	6892c850-b959-4235-b8fe-df5198e99e63

クランプ用コンダクタ (定格接続)

IEC 60947-1 準拠のゲージ	A3	導体接続断面積 AWG、最大	AWG 12
接続方向	横向きに	締付けトルク、最大	1 Nm
締付けトルク、最小	0.5 Nm	被覆剥き長さ	9 mm
接続方式 2	ねじ接続	接続方式	ねじ接続
接続数	2	クランプ範囲、最大	4 mm ²
クランプ範囲、最小	0.13 mm ²	クランプネジ	M 3
刃寸法	0.6 x 3.5 mm	配線接続断面 AWG、最小	AWG 26
配線接続断面、ワイヤエンドフェルール付 DIN 46228/4 の細径撚線、最小	0.13 mm ²	配線接続断面、ワイヤエンドフェルール付 DIN 46228/1 の細径撚線、最大	4 mm ²
配線接続断面、ワイヤエンドフェルール付 DIN 46228/1 の細径撚線、最小	0.13 mm ²	配線接続断面、細径撚線、最大	4 mm ²
配線接続断面、細径撚線、最小	0.13 mm ²	接続断面、撚線、最大	4 mm ²
接続断面、撚線、最小	0.13 mm ²	ツインワイヤエンドフェルール、最大	1.5 mm ²
ツインワイヤエンドフェルール、最小	0.5 mm ²	DMS電動ドライバーによるトルクレベル2	
配線接続断面ソリッドコア、最大	4 mm ²	配線接続断面、ソリッドコア、最小	0.13 mm ²
接続断面、細径撚線、最小	0.13 mm ²		

クランプ用コンダクタ (追加接続)

接続種別、追加接続	ねじ接続
-----------	------

システム仕様

バージョン	ねじ接続、ヒューズカートリッジ、コネクタ無しの終端部	エンドカバープレートの要求	はい
電位数	1	レベル数	1

作成日 29.03.2026 12:06:54 MEZ

カタログステータス / 図面

ASK 1/EN/VH OR

Weidmüller Interface GmbH & Co. KG

Klingenbergstraße 26

D-32758 Detmold

Germany

www.weidmueller.com

技術データ

レベルごとのクランプポイント数	2	層ごとの電位数	1
内部で交差接続されたレベル	いいえ	PE 接続	いいえ
取り付けレール	TS 35, TS 32	N 関数	いいえ
PE 関数	いいえ	PEN 関数	いいえ

ヒューズ端子

カートリッジヒューズ	G-Si.5 x 20	ヒューズホルダー (カートリッジホルダー)	旋回
表示電圧種別	DC	ディスプレイ	LEDなし
動作電圧、最大	500 V		

全般

導体接続断面積 AWG、最大	AWG 12	設置アドバイス	直接実装
配線接続断面積 AWG、最小	AWG 26	標準	IEC 60947-7-3
取り付けレール	TS 35, TS 32		

材料データ

基本材質	PA 66	色	橙色
UL 94 可燃性等級	V-2		

評価データ

定格断面	4 mm ²	定格電圧	500 V
定格 DC 電圧	500 V	公称電流	19 A
最大導体電流	19 A	標準	IEC 60947-7-3
IEC 60947-7-x 準拠の容量抵抗	1 mΩ	定格インパルス耐電圧	6 kV
IEC 60947-7-xに準拠した出力損失	1.02 W	汚染度	3

追加の技術データ

開放側面	右	類似端子数	1
設置アドバイス	直接実装	爆発試験バージョン	いいえ
取り付け方式	嵌合仕様		

重要なメモ

製品情報 電圧は、選択したヒューズエレメントまたはインジケータライトによって異なります

分類

ETIM 8.0	EC000899	ETIM 9.0	EC000899
ETIM 10.0	EC000899	ECLASS 14.0	27-25-01-13
ECLASS 15.0	27-25-01-13		

ASK 1/EN/VH OR

Weidmüller Interface GmbH & Co. KG
Klingenbergstraße 26
D-32758 Detmold
Germany

www.weidmueller.com

アクセサリ

渡り配線



隣接する端子台に対する電位分布または乗算は、渡り配線を介して実現されます。また、追加の配線作業を容易に回避することができます。電極が破損しても、端子台の接触信頼性は確保されます。当社の品揃えは、モジュラー式端子台用での差し込み式でネジ固定可能な渡り配線システムを提供します。

一般注文データ

種別	QB 2 WI RA8 IS	バージョン
注文番号	0461100000	渡り配線コネクタ (端子), ねじ込み, グレー, 27 A, 極数: 2, ピッチ (mm)
GTIN (EAN)	4008190034818	(P): 8.00, 絶縁: はい, 幅: 3 mm
数量	50 ST	

プラグ接続解除



統合型接続遮断レバー付属端子台とは対照的に、当社の接続遮断プラグは、端子台と各アプリケーションを完全に取り外しでき、当社の標準ディスコネクタに代わる柔軟なソリューションを提供します。

一般注文データ

種別	QB 3 WI RA8 IS	バージョン
注文番号	0461200000	渡り配線コネクタ (端子), ねじ込み, グレー, 27 A, 極数: 3, ピッチ (mm)
GTIN (EAN)	4008190161699	(P): 8.00, 絶縁: はい, 幅: 3 mm
数量	50 ST	

渡り配線



隣接する端子台に対する電位分布または乗算は、渡り配線を介して実現されます。また、追加の配線作業を容易に回避することができます。電極が破損しても、端子台の接触信頼性は確保されます。当社の品揃えは、モジュラー式端子台用での差し込み式でネジ固定可能な渡り配線システムを提供します。

一般注文データ

種別	QB 4 WI RA8 IS	バージョン
注文番号	0461300000	渡り配線コネクタ (端子), ねじ込み, グレー, 27 A, 極数: 4, ピッチ (mm)
GTIN (EAN)	4008190025373	(P): 8.00, 絶縁: はい, 幅: 3 mm
数量	50 ST	

ASK 1/EN/VH OR

Weidmüller Interface GmbH & Co. KG

Klingenbergstraße 26

D-32758 Detmold

Germany

アクセサリ

www.weidmueller.com

エンドプレートと分離プレート



分離プレートとエンドプレートは端子台にとって不可欠なアクセサリです。分離プレートは、異なる電位や機能グループを光学的および電氣的に分離し、安全性を高め、制御盤内部の構造を明確にします。エンドプレートは端子台列の側面を閉じ、通電部分との接触を防ぎ、清潔で安定した仕上がりを確保します。どちらのコンポーネントも、それぞれのWeidmüller端子台シリーズに正確に適合しており、安全でコンプライアンスに準拠したプロフェッショナルな配線に役立ちます。

一般注文データ

種別	AP ASK 1	バージョン
注文番号	0380360000	端子用エンドプレート, ページュ, 高さ: 52 mm, 幅: 1.5 mm, V-2, PA
GTIN (EAN)	4008190104115	66, 嵌合仕様: はい
数量	20 ST	
種別	TW SAKS2 HP/DBR/2	バージョン
注文番号	0607000000	仕切板 (端子), 暗褐色, 高さ: 80 mm, 幅: 2 mm, V-2, PA 66
GTIN (EAN)	4008190002732	
数量	20 ST	

ヒューズ



当社の幅広い品揃えのアクセサリとして、適切なヒューズリンクも提供します。品揃えには、5 x 20 mm から 10 x 38 mm までの装置保護ヒューズ (ミニチュアヒューズ)、E 14 から E 18 のヒューズリンク、自動車用ヒューズ、自動遮断器が含まれます。ヒューズホルダー対応ゲージリングが品揃え全体にわたって展開されています。

一般注文データ

種別	VH 25/5/3.4	バージョン
注文番号	0553300000	SAK モデルシリーズ, 接続スリーブ
GTIN (EAN)	4008190095604	
数量	100 ST	

ASK 1/EN/VH OR

Weidmüller Interface GmbH & Co. KG
Klingenbergstraße 26
D-32758 Detmold
Germany

アクセサリ

www.weidmueller.com

空白



Dekafix (DEK) マーカーは、全導体とプラグインコネクタ、さらに電子副次構成に対応する総合マーカーです。このシステムは短い番号ので配列に適しており、即時印刷対応マーカーの広範な範囲を対象とします。一度の作業手順で迅速にインストールできる被覆剥きを提供します。印刷は読みやすく、コントラストも豊かで、幅は多種類が利用可能です。

- 即時使用可能なマーカーの広い対象範囲
- 迅速な設置に対応する被覆剥き
- ワイドミュラーの全ケーブルコネクタに対応する端子台マーカー

• ブランク MultiCard または標準印刷
カスタム印字の場合：お客様のラベリング仕様に関しては、当社のラベリングソフトウェア、M-PrintPRO または M-PrintPRO Online (インストール未実施) のファイルをお送りください。

一般注文データ

種別	DEK 5/5 MC NE WS	バージョン
注文番号	1609801044	Dekafix, 端子マーカー, 5 x 5 mm, ピッチ (mm) (P): 5.00 Weidmueller,
GTIN (EAN)	4008190397111	白色
数量	1000 ST	

カスタム印刷



Dekafix (DEK) マーカーは、全導体とプラグインコネクタ、さらに電子副次構成に対応する総合マーカーです。このシステムは短い番号ので配列に適しており、即時印刷対応マーカーの広範な範囲を対象とします。一度の作業手順で迅速にインストールできる被覆剥きを提供します。印刷は読みやすく、コントラストも豊かで、幅は多種類が利用可能です。

- 即時使用可能なマーカーの広い対象範囲
- 迅速な設置に対応する被覆剥き
- ワイドミュラーの全ケーブルコネクタに対応する端子台マーカー

• ブランク MultiCard または標準印刷
カスタム印字の場合：お客様のラベリング仕様に関しては、当社のラベリングソフトウェア、M-PrintPRO または M-PrintPRO Online (インストール未実施) のファイルをお送りください。

一般注文データ

種別	DEK 5/5 MC SDR	バージョン
注文番号	1609810000	Dekafix, 端子マーカー, 5 x 5 mm, ピッチ (mm) (P): 5.00 Weidmueller,
GTIN (EAN)	4008190456597	顧客の仕様に準拠
数量	200 ST	

ASK 1/EN/VH OR

Weidmüller Interface GmbH & Co. KG
Klingenbergstraße 26
D-32758 Detmold
Germany

www.weidmueller.com

アクセサリ

マーカホルダー



マーカホルダーは、5 または 5.1 mm ピッチの標準マーカを追加で取り付けすることができます。斜め型ホルダーはオプションで一緒にスナップ可能で、Klippon® コネクトモジュラー端子台のすべての標準マーキングチャンネルに設置できます。対応マーカの種別は、指定印字ホルダーの各アクセサリの下で確認できます。

一般注文データ

種別	BZT 1 WS 10/5	バージョン
注文番号	1805490000	アクセサリ, マーカホルダー
GTIN (EAN)	4032248270231	
数量	100 ST	
種別	BZT 1 ZA WS 10/5	バージョン
注文番号	1805520000	アクセサリ, マーカホルダー
GTIN (EAN)	4032248270248	
数量	100 ST	

DEK 5/8



WS/ DEK

MultiMark 端子台マーカは、ふたつのコンポーネントから構成される革新的な複合材を使用しています。マーカのハードベースの外形がコネクタにしっかりとハマります。弾性表面仕上げにより、マーカの取り付けが容易になります。この特殊なパンチ加工材は、特に長い端子台で積み重なりがちなわずかな間隔の違いに対応するために、ストリップの伸張を可能にします。別の 1 点の長所：表面材の優れた印刷適性により、耐久性および摩耗耐性に優れたラベリングを実現します。300 dpi の印刷分解能で、非常に読みやすい表記が得られます。

MultiMark で得られるメリット

- 強固な保持と耐久性に優れた印刷
- 連続ストリップにより、設置時間を節約
- 革新的な複合材質により容易に取り付け可能
- 最適な読みやすさを実現する大きな印字フィールド
- 製造元に依存しない事による柔軟性

一般注文データ

種別	DEK 5/8 MM WS	バージョン
注文番号	2007130000	Dekafix, 端子マーカ, 5 x 8 mm, Weidmueller, 白色
GTIN (EAN)	4050118392012	
数量	500 ST	