

KLIPPON K5 RAL7001

Weidmüller Interface GmbH & Co. KG

Klingenbergstraße 26

D-32758 Detmold

Germany

www.weidmueller.com



Le custodie in alluminio Klippon® K sono adatte all'uso in una vastissima gamma di aree diverse. All'interno delle custodie possono essere installati numerosi componenti, che trarranno particolare beneficio dalla resistenza alle alte temperature, dall'eccellente protezione IP e dalla buona resistenza agli urti.

A prescindere dal tipo di applicazione richiesta, Weidmüller è in grado di fornire una vasta gamma di custodie in alluminio in grado di soddisfare ogni esigenza dei suoi clienti.

I servizi Klippon® K per le zone pericolose sono disponibili a richiesta.

La nostra vasta gamma di prodotti offre i seguenti vantaggi:

- Disponibilità di due finiture superficiali: rivestimento naturale e a polvere (RAL 7001)
- Disponibile come standard con guarnizione sagomata in cloroprene (o a scelta in silicone)
- Sistema di chiusura standardizzato con viti a testa fessurata Torx per 19 misure di custodia
- Fori di montaggio al di fuori dell'area della guarnizione
- Elevati gradi di protezione: IP66, IP67 e IP68 secondo DIN EN 60529
- Resistenza agli urti fino a 7 (10) joule
- Oltre a rispondere alla norma sulle custodie vuote, questi modelli hanno conseguito numerose altre approvazioni: ATEX, IECEx, cULus e DNV GL.

- Anche per applicazioni ferroviarie secondo EN 45545-2:2013
- Lega resistente all'acqua marina
- Custodie standardizzate per ripartitori con fori filettati e diverse configurazioni di morsetti

Dati generali per l'ordinazione

Versione	Klippon K (custodia vuota in alluminio), Custodia vuota, Custodia in alluminio, Posizione verticale: 130 mm, Larghezza: 170 mm, Profondità: 90 mm, Materiale di base: alluminio AISi12, Rivestito a polvere, strutturato, grigio argento
N. d'ordine	9529210000
Tipo	KLIPPON K5 RAL7001
GTIN (EAN)	4008190918101
CPZ	1 Pieza

KLIPPON K5 RAL7001

Weidmüller Interface GmbH & Co. KG

Klingenbergstraße 26

D-32758 Detmold

Germany

www.weidmueller.com

Dati tecnici

Omologazioni

Omologazioni



ROHS Conforme

UL File Number Search [Sito web UL](#)

N&deg; Certificato (cULus) E197061

Dimensioni e pesi

Profondità	90 mm	Profondità (pollici)	3.5433 inch
Posizione verticale	130 mm	Altezza (pollici)	5.1181 inch
Larghezza	170 mm	Larghezza (pollici)	6.6929 inch
Altezza di fissaggio	110 mm	Larghezza di fissaggio	150 mm
Peso netto	1405 g		

Temperature

Temperatura d'esercizio -40 °C...80 °C

Conformità ambientale del prodotto

Stato conformità RoHS Conforme senza esenzione

REACH SVHC No SVHC superiori a 0,1 wt%

PE70 Dati Generali

Spessore del materiale del coperchio	3 mm	Spessore del materiale della custodia	4.6 mm
Temperatura d'esercizio , max.	80 °C	Temperatura d'esercizio , min.	-40 °C
Allegato coperchio	M5 torx stainless steel screws with slot	Norme	EN 45545-2:2013
Superficie	Rivestito a polvere, strutturato	Resistenza agli urti	10 J versione standard
Grado di protezione	IP66, IP67, IP68	Materiale di base	alluminio AlSi12
Materiale delle guarnizioni	Cloroprene	Coppia di serraggio delle viti coperchio	2.5 Nm
Fissaggio dei componenti	fori filettati M5	Fissaggio della custodia	fori 6 mm
Nota: grado di protezione	IP68 (t=72h, h=1m)	Grado di protezione (UL)	Type 4, Type 4X
Numero di viti sul coperchio	4	Larghezza apertura di accesso	160.8 mm
adatto per guida non equipaggiata	TS35/148 KLIPPON K5 CSS	Piastra a flangia	No
Carico max.	2.21 kg	Coperchio	Sì
Altezza apertura di accesso	120.8 mm	Campi di applicazione	Processo industriale, Sistema dei trasporti, Costruzioni navali, Industria degli imballaggi, Impianti portuali, Settore meccanico

Collegamenti a vite

M12	4	M16	2
M32	1	M25	1
M20	1		

KLIPPON K5 RAL7001

Weidmüller Interface GmbH & Co. KG
 Klingenbergstraße 26
 D-32758 Detmold
 Germany

www.weidmueller.com

Dati tecnici
Collegamenti a vite a destra

M25	1	M16	2
M32	1	M20	1
M12	4		

Collegamenti a vite in alto / in basso

M20	4	M12	11
M32	2	M25	3
M16	8		

Equipaggiamento orizzontale

WDU 10 / ZDU 10	1x10	WDU 16 / ZDU 16	1x8
WDU 2,5 / ZDU 2,5 / IDU 2,5	1x20	WDU 4 / ZDU 4	1x17
WDU 6 / ZDU 6	1x12		

Equipaggiamento verticale

WDU 2,5 / ZDU 2,5 / IDU 2,5	*	WDU 4 / ZDU 4	*
-----------------------------	---	---------------	---

Numeri certificati custodia

Dichiarazione di conformità n. (DoC LVD)	DE PS24 10 1604 12 001ISS03	N° certificato (DNV)	TAE00002SM
DEF Condizioni di omologazione	cULus, RMRS, DNV	N° Certificato (cULus)	E197061

Classificazioni

ETIM 8.0	EC000261	ETIM 9.0	EC000261
ETIM 10.0	EC000261	ECLASS 14.0	27-18-01-01
ECLASS 15.0	27-18-01-01		

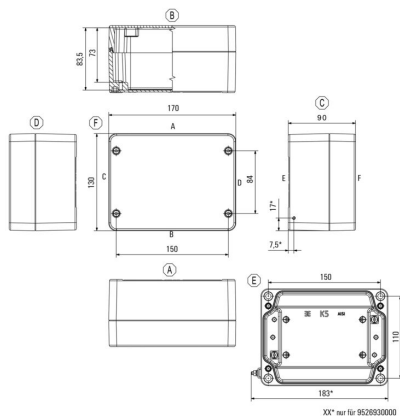
KLIPPON K5 RAL7001

Weidmüller Interface GmbH & Co. KG
Klingenbergstraße 26
D-32758 Detmold
Germany

Disegni

www.weidmueller.com

Disegno quotato



KLIPPON K5 RAL7001

Weidmüller Interface GmbH & Co. KG
 Klingenbergstraße 26
 D-32758 Detmold
 Germany

www.weidmueller.com

Accessori

Klippon® K - Cerniera

Serie K Klippon®, Accessori



Dati generali per l'ordinazione

Tipo	HG K+POK	Versione	
N. d'ordine	1580360000		Klippon POK (custodia vuota in policarbonato), Snodo esterno,
GTIN (EAN)	4008190203542		Cerniera, Materiale di base: alluminio AISi12, argento
CPZ	1 ST		

Klippon® K - Piastre di montaggio

Serie K Klippon®, Accessori



Dati generali per l'ordinazione

Tipo	MOPL K5 STAHL	Versione	
N. d'ordine	3073080000		Klippon K (custodia vuota in alluminio), Piastra di montaggio, Piastra
GTIN (EAN)	4008190858018		di montaggio, Posizione verticale: 110 mm, Larghezza: 150 mm,
CPZ	1 ST		Profondità: 2 mm, Materiale di base: Lamiera d'acciaio, zincata,
			zincato, argento

Distanziale



I distanziali in acciaio inox sono disponibili in tre lunghezze per aumentare la distanza tra le guide di montaggio o le guide DIN e la parete posteriore della custodia.

KLIPPON K5 RAL7001

Weidmüller Interface GmbH & Co. KG
Klingenbergstraße 26
D-32758 Detmold
Germany

www.weidmueller.com

Accessori

Dati generali per l'ordinazione

Tipo	SP M6 15 MSZN	Versione
N. d'ordine	3896100000	Klippon EB (Essential Box), Separatore, Posizione verticale: 11.2 mm,
GTIN (EAN)	4008190857851	Larghezza: 10 mm, Profondità: 15 mm, Materiale di base: acciaio,
CPZ	2 ST	argento
Tipo	SP M6 20 MSZN	Versione
N. d'ordine	3896200000	Klippon EB (Essential Box), Separatore, Posizione verticale: 11.2 mm,
GTIN (EAN)	4008190850234	Larghezza: 10 mm, Profondità: 20 mm, Materiale di base: acciaio,
CPZ	2 ST	argento
Tipo	SP M6 30 MSZN	Versione
N. d'ordine	3896300000	Klippon EB (Essential Box), Separatore, Posizione verticale: 11.2 mm,
GTIN (EAN)	4008190850241	Larghezza: 10 mm, Profondità: 30 mm, Materiale di base: acciaio,
CPZ	2 ST	argento

Profondità 7,5 mm

Serie K Klippon®, Accessori



Dati generali per l'ordinazione

Tipo	TS35/148 KLIPPON K5 CSS	Versione
N. d'ordine	1910080000	Guida di supporto, TS 35, TS 35 x 7.5, Larghezza: 148 mm, senza foro
GTIN (EAN)	4032248536993	longitudinale, acciaio, zincato, cromato
CPZ	1 ST	

Klippon® K - Supporto per il fissaggio a parete

Serie K Klippon®, Accessori



Dati generali per l'ordinazione

Tipo	KLIPPON K MF KIT 16	Versione
N. d'ordine	9529080000	Klippon K (custodia vuota in alluminio), Piede di montaggio, Staffe
GTIN (EAN)	4008190916299	di fissaggio, Posizione verticale: 70 mm, Larghezza: 33.5 mm,
CPZ	1 ST	Profondità: 12 mm, Materiale di base: Acciaio inox 1.4301, argento

KLIPPON K5 RAL7001

Weidmüller Interface GmbH & Co. KG
 Klingenbergstraße 26
 D-32758 Detmold
 Germany

www.weidmueller.com

Accessori

Supporto di montaggio



Offriamo un ampio portafoglio di supporti di montaggio per una facile manipolazione e integrazione dei nostri prodotti. Dai vari utensili, ai manicotti isolanti, alle viti, i nostri componenti sono abbinati l'uno all'altro fino all'ultimo dettaglio e facilitano così il montaggio nel rispetto delle rispettive norme e disposizioni di protezione.

Dati generali per l'ordinazione

Tipo	FKSC M5X8 D9/SW2.5	Versione	
N. d'ordine	0295900000	Versione	Serie SAK, Vite ad esagono incassato, Viti, Numero di poli: 1
GTIN (EAN)	4008190133337		
CPZ	50 ST		

Profondità 7,5 mm

Serie K Klippon®, Accessori



Dati generali per l'ordinazione

Tipo	TS35X7.5 ST K5	Versione	
N. d'ordine	800003902	Versione	Guida di supporto, TS 35, TS 35 x 7.5, Larghezza: 148 mm, senza foro longitudinale, acciaio, zincato glavanicamente e passivato
GTIN (EAN)	4050118652635		
CPZ	20 ST		

Profondità 15 mm

Serie K Klippon®, Accessori



Dati generali per l'ordinazione

Tipo	TS35X15 ST K5	Versione	
N. d'ordine	8000073093	Versione	Guida di supporto, TS 35, TS 35 x 15, Larghezza: 148 mm, con asola, acciaio, zincato glavanicamente e passivato
GTIN (EAN)	4064675337034		
CPZ	20 ST		