

KLIPPON K3 RAL7001

Weidmüller Interface GmbH & Co. KG

Klingenbergstraße 26

D-32758 Detmold

Germany

www.weidmueller.com



Le custodie in alluminio Klippon® K sono adatte all'uso in una vastissima gamma di aree diverse. All'interno delle custodie possono essere installati numerosi componenti, che trarranno particolare beneficio dalla resistenza alle alte temperature, dall'eccellente protezione IP e dalla buona resistenza agli urti.

A prescindere dal tipo di applicazione richiesta, Weidmüller è in grado di fornire una vasta gamma di custodie in alluminio in grado di soddisfare ogni esigenza dei suoi clienti.

I servizi Klippon® K per le zone pericolose sono disponibili a richiesta.

La nostra vasta gamma di prodotti offre i seguenti vantaggi:

- Disponibilità di due finiture superficiali: rivestimento naturale e a polvere (RAL 7001)
- Disponibile come standard con guarnizione sagomata in cloroprene (o a scelta in silicone)
- Sistema di chiusura standardizzato con viti a testa fessurata Torx per 19 misure di custodia
- Fori di montaggio al di fuori dell'area della guarnizione
- Elevati gradi di protezione: IP66, IP67 e IP68 secondo DIN EN 60529
- Resistenza agli urti fino a 7 (10) joule
- Oltre a rispondere alla norma sulle custodie vuote, questi modelli hanno conseguito numerose altre approvazioni: ATEX, IECEx, cULus e DNV GL.

- Anche per applicazioni ferroviarie secondo EN 45545-2:2013
- Lega resistente all'acqua marina
- Custodie standardizzate per ripartitori con fori filettati e diverse configurazioni di morsetti

Dati generali per l'ordinazione

Versione	Klippon K (custodia vuota in alluminio), Custodia vuota, Custodia in alluminio, Posizione verticale: 70 mm, Larghezza: 165 mm, Profondità: 45 mm, Materiale di base: alluminio AISi12, Rivestito a polvere, strutturato, grigio argento
N. d'ordine	9529160000
Tipo	KLIPPON K3 RAL7001
GTIN (EAN)	4008190918064
CPZ	5 Pieza

KLIPPON K3 RAL7001

Weidmüller Interface GmbH & Co. KG

Klingenbergstraße 26

D-32758 Detmold

Germany

www.weidmueller.com

Dati tecnici

Omologazioni

Omologazioni



ROHS	Conforme
UL File Number Search	Sito web UL
N° Certificato (cULus)	E197061

Dimensioni e pesi

Profondità	45 mm	Profondità (pollici)	1.7716 inch
Posizione verticale	70 mm	Altezza (pollici)	2.7559 inch
Larghezza	165 mm	Larghezza (pollici)	6.4961 inch
Altezza di fissaggio	42 mm	Larghezza di fissaggio	153 mm
Peso netto	452 g		

Temperature

Temperatura d'esercizio -40 °C...80 °C

Conformità ambientale del prodotto

Stato conformità RoHS	Conforme senza esenzione
REACH SVHC	No SVHC superiori a 0,1 wt%

PE70 Dati Generali

Spessore del materiale del coperchio	3 mm	Spessore del materiale della custodia	3.5 mm
Temperatura d'esercizio , max.	80 °C	Temperatura d'esercizio , min.	-40 °C
Allegato coperchio	M4 torx stainless steel screws with slot	Norme	EN 45545-2:2013
Superficie	Rivestito a polvere, strutturato	Resistenza agli urti	10 J versione standard
Grado di protezione	IP66, IP67, IP68	Materiale di base	alluminio AlSi12
Materiale delle guarnizioni	Cloroprene	Coppia di serraggio delle viti coperchio	2.5 Nm
Fissaggio dei componenti	fori filettati M4	Fissaggio della custodia	fori 4 mm
Nota: grado di protezione	IP68 (t=72h, h=1m)	Grado di protezione (UL)	Type 4, Type 4X
Numero di viti sul coperchio	4	Larghezza apertura di accesso	158 mm
adatto per guida non equipaggiata	TS15 155 KLIPPON K3 CSS	Piastra a flangia	No
Carico max.	1.16 kg	Coperchio	Sì
Altezza apertura di accesso	63 mm	Campi di applicazione	Processo industriale, Sistema dei trasporti, Costruzioni navali, Industria degli imballaggi, Impianti portuali, Settore meccanico

Collegamenti a vite

M12	1	M16	1
-----	---	-----	---

Collegamenti a vite a destra

M16	1	M12	1
-----	---	-----	---

KLIPPON K3 RAL7001

Weidmüller Interface GmbH & Co. KG
 Klingenbergstraße 26
 D-32758 Detmold
 Germany

www.weidmueller.com

Dati tecnici

Collegamenti a vite in alto / in basso

M20	4	M12	6
M16	5		

Equipaggiamento orizzontale

WDU 2,5 / ZDU 2,5 / IDU 2,5	1x22		
-----------------------------	------	--	--

Equipaggiamento verticale

WDU 2,5 / ZDU 2,5 / IDU 2,5	*	WDU 4 / ZDU 4	*
-----------------------------	---	---------------	---

Numeri certificati custodia

Dichiarazione di conformità n. (DoC LVD)	DE PS2410 160412 001ISS03	N° certificato (DNV)	TAE00002SM
DEF Condizioni di omologazione	cULus, RMRS, DNV	N° Certificato (cULus)	E197061

Classificazioni

ETIM 8.0	EC000261	ETIM 9.0	EC000261
ETIM 10.0	EC000261	ECLASS 14.0	27-18-01-01
ECLASS 15.0	27-18-01-01		

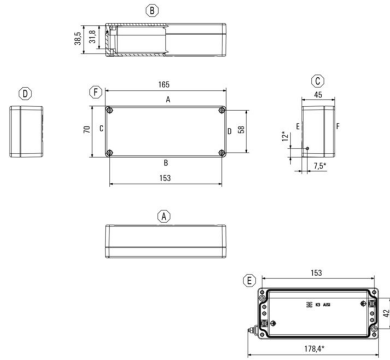
KLIPPON K3 RAL7001

Weidmüller Interface GmbH & Co. KG
Klingenbergstraße 26
D-32758 Detmold
Germany

Disegni

www.weidmueller.com

Disegno quotato



KLIPPON K3 RAL7001

Weidmüller Interface GmbH & Co. KG
 Klingenbergstraße 26
 D-32758 Detmold
 Germany

www.weidmueller.com

Accessori

TS 15



Serie K Klippon®, Accessori

Dati generali per l'ordinazione

Tipo	TS15 155 KLIPPON K3 CSS	Versione	
N. d'ordine	1910030000	Guida di supporto, TS 15, Larghezza: 155 mm, senza foro	
GTIN (EAN)	4032248536948	longitudinale, acciaio, zincato, cromato	
CPZ	1 ST		

Klippon® K - Piastre di montaggio

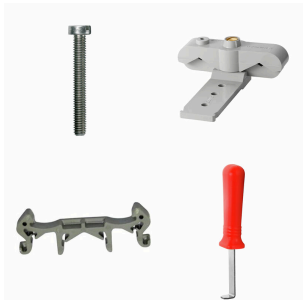


Serie K Klippon®, Accessori

Dati generali per l'ordinazione

Tipo	MOPL K3 NT FE	Versione	
N. d'ordine	1899630000	Klippon K (custodia vuota in alluminio), Piastra di montaggio, Piastra di montaggio, Posizione verticale: 44 mm, Larghezza: 156 mm, Profondità: 3 mm, Materiale di base: Lamiera d'acciaio, zincata, zincato, argento	
GTIN (EAN)	4032248519613		
CPZ	1 ST		
Tipo	MOPL K3 N FE	Versione	
N. d'ordine	1898210000	Klippon K (custodia vuota in alluminio), Piastra di montaggio, Piastra di montaggio, Posizione verticale: 44 mm, Larghezza: 156 mm, Profondità: 3 mm, Materiale di base: Lamiera d'acciaio, zincata, zincato, argento	
GTIN (EAN)	4032248516797		
CPZ	1 ST		

Supporto di montaggio



Offriamo un ampio portafoglio di supporti di montaggio per una facile manipolazione e integrazione dei nostri prodotti. Dai vari utensili, ai manicotti isolanti, alle viti, i nostri componenti sono abbinati l'uno all'altro fino all'ultimo dettaglio e facilitano così il montaggio nel rispetto delle rispettive norme e disposizioni di protezione.

KLIPPON K3 RAL7001

Weidmüller Interface GmbH & Co. KG
Klingenbergstraße 26
D-32758 Detmold
Germany

www.weidmueller.com

Accessori**Dati generali per l'ordinazione**

Tipo	FKSC M4X6 D8/SW2	Versione	
N. d'ordine	1567480000	Versione	Serie SAK, Vite ad esagono incassato, Viti, Numero di poli: 1
GTIN (EAN)	4008190033491		
CPZ	100 ST		

TS 15

Serie K Klippon®, Accessori

Dati generali per l'ordinazione

Tipo	TS15X5 ST K3	Versione	
N. d'ordine	8000003885	Versione	Guida di supporto, TS 15, Larghezza: 155 mm, senza foro
GTIN (EAN)	4050118652512		longitudinale, acciaio, zincato galvanicamente e passivato
CPZ	20 ST		