

KLIPPON K21 EX

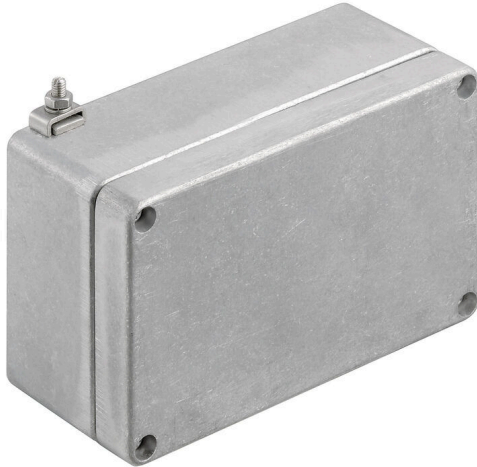
Weidmüller Interface GmbH & Co. KG

Klingenbergstraße 26

D-32758 Detmold

Germany

www.weidmueller.com



Le custodie in alluminio Klippon® K sono adatte all'uso in una vastissima gamma di aree diverse. All'interno delle custodie possono essere installati numerosi componenti, che trarranno particolare beneficio dalla resistenza alle alte temperature, dall'eccellente protezione IP e dalla buona resistenza agli urti.

A prescindere dal tipo di applicazione richiesta, Weidmüller è in grado di fornire una vasta gamma di custodie in alluminio in grado di soddisfare ogni esigenza dei suoi clienti.

I servizi Klippon® K per le zone pericolose sono disponibili a richiesta.

La nostra vasta gamma di prodotti offre i seguenti vantaggi:

- Disponibilità di due finiture superficiali: rivestimento naturale e a polvere (RAL 7001)
- Disponibile come standard con guarnizione sagomata in cloroprene (o a scelta in silicone)
- Sistema di chiusura standardizzato con viti a testa fessurata Torx per 19 misure di custodia
- Fori di montaggio al di fuori dell'area della guarnizione
- Elevati gradi di protezione: IP66, IP67 e IP68 secondo DIN EN 60529
- Resistenza agli urti fino a 7 (10) joule
- Oltre a rispondere alla norma sulle custodie vuote, questi modelli hanno conseguito numerose altre approvazioni: ATEX, IECEx, cULus e DNV GL.

- Anche per applicazioni ferroviarie secondo EN 45545-2:2013
- Lega resistente all'acqua marina
- Custodie standardizzate per ripartitori con fori filettati e diverse configurazioni di morsetti

Dati generali per l'ordinazione

Versione	Klippon K (custodia vuota in alluminio), Custodia vuota, Custodia in alluminio, Posizione verticale: 80 mm, Larghezza: 125 mm, Profondità: 57 mm, Materiale di base: alluminio AISi12, non trattato, argento
N. d'ordine	9526870000
Tipo	KLIPPON K21 EX
GTIN (EAN)	4032248019120
CPZ	1 Pieza

Dati tecnici

Omologazioni

Omologazioni



ROHS Conforme

Dimensioni e pesi

Profondità	57 mm	Profondità (pollici)	2.2441 inch
Posizione verticale	80 mm	Altezza (pollici)	3.1496 inch
Larghezza	125 mm	Larghezza (pollici)	4.9212 inch
Altezza di fissaggio	52 mm	Larghezza di fissaggio	113 mm
Peso netto	472 g		

Temperature

Temperatura d'esercizio -60 °C...135 °C

Conformità ambientale del prodotto

Stato conformità RoHS Conforme senza esenzione
REACH SVHC No SVHC superiori a 0,1 wt%

PE70 Dati Generali

Spessore del materiale del coperchio	2.5 mm	Spessore del materiale della custodia	4 mm
Temperatura d'esercizio , max.	135 °C	Temperatura d'esercizio , min.	-60 °C
Allegato coperchio	M4 torx stainless steel screws with slot	Norme	IEC 60079-0, IEC 60079-7, IEC 60079-31, EN 45545-2:2013
Superficie	non trattato	Resistenza agli urti	Versione ATEX 7 J
Grado di protezione	IP66, IP67	Materiale di base	alluminio AISi12
Materiale delle guarnizioni	Silicone	Coppia di serraggio delle viti coperchio	2.5 Nm
Fissaggio dei componenti	fori filettati M4	Fissaggio della custodia	fori 4 mm
Numero di viti sul coperchio	4	Larghezza apertura di accesso	117 mm
Piastra a flangia	No	Coperchio	Sì
Altezza apertura di accesso	72 mm	Campi di applicazione	Settori a rischio di esplosione, Processo industriale, Sistema dei trasporti, Industria degli imballaggi, Costruzioni navali, Settore meccanico, Impianti portuali

Collegamenti a vite

M12	2	M16	2
M20	1		

Collegamenti a vite a destra

M16	2	M20	1
M12	2		

KLIPPON K21 EX
Weidmüller Interface GmbH & Co. KG

Klingenbergstraße 26

D-32758 Detmold

Germany

www.weidmueller.com
Dati tecnici
Collegamenti a vite in alto / in basso

M20	3	M12	6
M25	2	M16	4

Equipaggiamento orizzontale

WDU 2,5 / ZDU 2,5 / IDU 2,5	1x15	WDU 4 / ZDU 4	1x12
-----------------------------	------	---------------	------

Equipaggiamento verticale

WDU 2,5 / ZDU 2,5 / IDU 2,5	*	WDU 4 / ZDU 4	*
-----------------------------	---	---------------	---

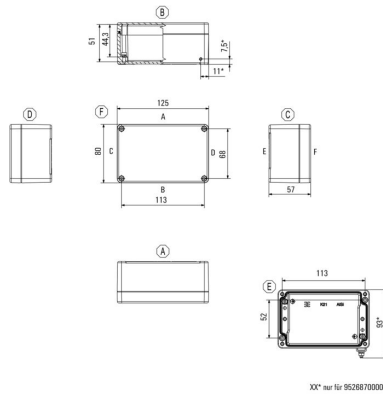
Numeri certificati custodia

Dichiarazione di conformità n. (DoC LVD) DE PS2410 160412 001ISS03	Attestazione di conformità n. (AoC) DE PS2410 160308 001ISS03
Numero del certificato custodia vuota (INMETRO) LMP 23.0526U	N° certificato (DNV) TAE00002SM
N° certificato scatola morsettiera (ATEX) IBExU12ATEX1145 X	Numero del certificato custodia vuota (ATEX) IBExU12ATEX1144 U
N° certificato scatola morsettiera (INMETRO) LMP 23.0527X	N° certificato scatola morsettiera (IECEX) IECEX IBE 13.0002X
Numero del certificato custodia vuota (IECEX) IECEX IBE 13.0001U	N° certificato (IECEX) IECEX IBE 13.0002X
N° certificato (ATEX) IBEXU12ATEX1144U	DEF Condizioni di omologazione DNV, GL, RMRS, ATEX, IECEX, UL AEx Class Div., CCC, INMETRO

Classificazioni

ETIM 8.0	EC002503	ETIM 9.0	EC002503
ETIM 10.0	EC002503	ECLASS 14.0	27-18-05-02
ECLASS 15.0	27-18-05-02		

Disegno quotato



KLIPPON K21 EX

Weidmüller Interface GmbH & Co. KG
 Klingenbergstraße 26
 D-32758 Detmold
 Germany

www.weidmueller.com

Accessori

Klippon® K - Cerniera

Serie K Klippon®, Accessori



Dati generali per l'ordinazione

Tipo	HG K+POK	Versione	
N. d'ordine	1580360000		Klippon POK (custodia vuota in policarbonato), Snodo esterno,
GTIN (EAN)	4008190203542		Cerniera, Materiale di base: alluminio AISi12, argento
CPZ	1 ST		

Klippon® K - Piastre di montaggio

Serie K Klippon®, Accessori

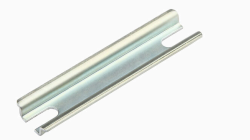


Dati generali per l'ordinazione

Tipo	MOPL K21 STAHL	Versione	
N. d'ordine	3073020000		Klippon K (custodia vuota in alluminio), Piastra di montaggio, Piastra
GTIN (EAN)	4008190857950		di montaggio, Posizione verticale: 67 mm, Larghezza: 114 mm,
CPZ	1 ST		Profondità: 2 mm, Materiale di base: Lamiera d'acciaio, zincata,
			zincato, argento

TS 15

Serie K Klippon®, Accessori



KLIPPON K21 EX

Weidmüller Interface GmbH & Co. KG

Klingenbergstraße 26

D-32758 Detmold

Germany

www.weidmueller.com

Accessori

Dati generali per l'ordinazione

Tipo	TS15 114 KLIPPON K21 CSS	Versione
N. d'ordine	1910020000	Guida di supporto, TS 15, Larghezza: 114 mm, con asola, acciaio,
GTIN (EAN)	4032248536931	zincato, cromato
CPZ	1 ST	

Materiale di montaggio



Completare, ampliare e personalizzare: la perfetta integrazione per ogni applicazione

Gli accessori di sistema, costantemente aggiornati, della nuova serie di custodie Klippon® TB consentono un semplice adattamento delle custodie alle esigenze specifiche delle diverse applicazioni.

Set di montaggio

I set di montaggio sono disponibili per un'installazione rapida e semplice di supporti per etichette di siglatura, portadocumenti e calotte anti pioggia.

Il set di fissaggio delle etichette – SD consente l'installazione di un'etichetta ID (Trafolyte) in plastica o di una siglatura. Con l'ausilio di questo set, è possibile montare l'etichetta ID o la siglatura direttamente sul coperchio della custodia. Il set di fissaggio etichette è stato sviluppato in modo specifico per questo tipo di impiego. Soltanto con questo set di fissaggio è possibile impedire perdite all'interno della custodia o il danneggiamento dell'etichetta.

Il set di fissaggio universale – TPSD è stato sviluppato per consentire una installazione sicura e rapida, ad esempio, dei supporti per le etichette di siglatura, delle calotte anti pioggia o dei portadocumenti. Utilizzando questo set di fissaggio, è possibile ridurre al minimo, o addirittura eliminare, il rischio di perdite.

Dati generali per l'ordinazione

Tipo	TPSD FIXING SET KTB	Versione
N. d'ordine	1252190000	Klippon TB (Terminal Box), Set di fissaggio per piastra identificativa,
GTIN (EAN)	4050118043969	Materiale di base: Acciaio, inossidabile, non trattato, argento
CPZ	20 ST	
Tipo	SD FIXING SET	Versione
N. d'ordine	1285200000	Klippon TB (Terminal Box), Set di fissaggio per piastra
GTIN (EAN)	4050118075472	d'identificazione, Posizione verticale: 12 mm, Larghezza: 12 mm,
CPZ	1 ST	Profondità: 16.4 mm, Materiale di base: Acciaio, inossidabile, non trattato, argento

KLIPPON K21 EX

Weidmüller Interface GmbH & Co. KG
 Klingenbergstraße 26
 D-32758 Detmold
 Germany

www.weidmueller.com

Accessori

Supporto di montaggio



Offriamo un ampio portafoglio di supporti di montaggio per una facile manipolazione e integrazione dei nostri prodotti. Dai vari utensili, ai manicotti isolanti, alle viti, i nostri componenti sono abbinati l'uno all'altro fino all'ultimo dettaglio e facilitano così il montaggio nel rispetto delle rispettive norme e disposizioni di protezione.

Dati generali per l'ordinazione

Tipo	FKSC M4X6 D8/SW2	Versione	
N. d'ordine	1567480000	Versione	Serie SAK, Vite ad esagono incassato, Viti, Numero di poli: 1
GTIN (EAN)	4008190033491		
CPZ	100 ST		

TS 15



Serie K Klippon®, Accessori

Dati generali per l'ordinazione

Tipo	TS15X5 ST K21	Versione	
N. d'ordine	8000003886	Versione	Guida di supporto, TS 15, Larghezza: 114 mm, con asola, acciaio, zincato galvanicamente e passivato
GTIN (EAN)	4050118627930		
CPZ	20 ST		

Profondità 7,5 mm



Serie K Klippon®, Accessori

Dati generali per l'ordinazione

Tipo	TS35X7.5 ST K21	Versione	
N. d'ordine	8000003897	Versione	Guida di supporto, TS 35, TS 35 x 7.5, Larghezza: 114 mm, senza foro longitudinale, acciaio, zincato galvanicamente e passivato
GTIN (EAN)	4050118652598		
CPZ	20 ST		

KLIPPON K21 EX

Weidmüller Interface GmbH & Co. KG
Klingenbergstraße 26
D-32758 Detmold
Germany

Accessori

www.weidmueller.com

Profondità 15 mm

Serie K Klippon®, Accessori

**Dati generali per l'ordinazione**

Tipo	TS35X15 ST K21	Versione	
N. d'ordine	8000073088	Guida di supporto, TS 35, TS 35 x 15, Larghezza: 114 mm, con asola,	
GTIN (EAN)	4064675336990	acciaio, zincato galvanicamente e passivato	
CPZ	20 ST		