

SAI-08D-VPFC-5A-M12L-PNP-05U15

Weidmüller Interface GmbH & Co. KG
Klingenbergstraße 26
D-32758 Detmold
Germany

www.weidmueller.com



I ripartitori M12 sono offerti in tutte le esecuzioni possibili. I punti di innesto da 4, 6 o 8 M12 sono a 4 o 5 poli. L'uscita collettiva è eseguita a scelta come variante a cavo fisso, con calotta per il collegamento automatico o M23. Sono fornibili inoltre alcune esecuzioni particolari. Così abbiamo ripartitori 1 a 1 per poter scegliere liberamente il collegamento o anche ripartitori approvati per la Zona EX 1.

Dati generali per l'ordinazione

Versione	Versione con cavo fisso, M12, 30 V, Codificato A, LED: Sì, LED sensore: Sì, Tipo di cablaggio: PNP, 5 m
N. d'ordine	9457590000
Tipo	SAI-08D-VPFC-5A-M12L-PNP-05U15
GTIN (EAN)	4032248168101
CPZ	1 Pieza

Dati tecnici

Omologazioni

Omologazioni



ROHS Conforme

UL File Number Search [Sito web UL](#)

N° certificato (cURus) E141197

Dimensioni e pesi

Profondità	152 mm	Profondità (pollici)	5.9842 inch
Posizione verticale	25 mm	Altezza (pollici)	0.9842 inch
Peso netto	991 g		

Temperature

Temperatura d'esercizio -20 - 80°C

Conformità ambientale del prodotto

Stato conformità RoHS Conforme senza esenzione
REACH SVHC No SVHC superiori a 0,1 wt%

Dati di collegamento

Lunghezza di spellatura 100 mm Uscita ripartitore Versione con cavo fisso

Dati del materiale

Materiale base della custodia	Pocan	Materiale ripartitore	Plastica
Colore della custodia	Grigio, RAL 7032	Materiale della guarnizione della calotta	Viton
Presca con vite	CuZn, nichelato	Materiale dei contatti	CuZn
Superficie dei contatti	dorata	Materiale dei portacontatti	PBT (UL 94 V0)

Dati elettrici

Tensione nominale, min.	10 V	Tensione nominale, max.	30 V
Tensione di prova	1 kV	Capacità di corrente max. per slot	4 A
Corrente cumulativa	9 A	Corrente per segnale	2 A
Ripartizione del potenziale presente	No	Resistenza d'isolamento	109 Ω

Dati tecnici del cavo

Numero di poli	5	Colore della guaina	Nero assoluto
Diametro esterno	12.3 mm	Raggio di curvatura min., mobile	10 x diametro cavo
Raggio di curvatura min., fisso	5 x diametro cavo	Sezione incrociata cavo (stampa/online)	16 x 0,5 mm ² + 3 x 1,0 mm ²
Codifica a colori	blu, marrone, Verde/giallo, giallo, grigio, verde, bianco, rosa, rosso, Nero, viola, grigio / rosa, rosso / blu, bianco / verde, marrone / verde, bianco / giallo, Yellow / brown, grigio / marrone	Lunghezza del cavo	5 m
Idoneità all'installazione con catene portacavi	Sì	Cavo rinforzato	16x 0,5 mm ² + 3x 1 mm ²

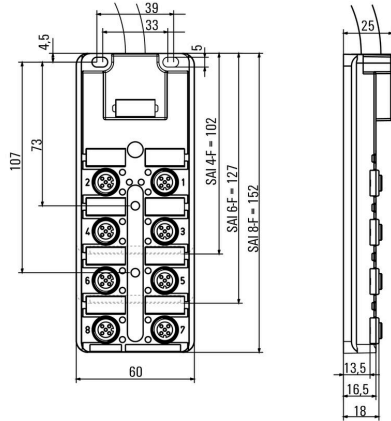
Dati tecnici**Dati tecnici generali**

Grado di protezione	IP68	Codifica punto di innesto	Codificato A
Numero di poli	5	Numero prese di contatto	8
Filettatura del collegamento	M12	Grado di lordura	3
Infiammabilità	V-0	Cicli di inserimento	≤ 50
LED	Sì	LED sensore	Sì
Colore del LED per funzione d'esercizio	verde	Colore del LED per funzione I/O	Giallo

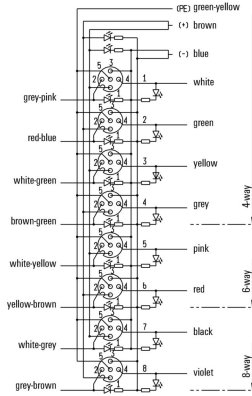
Classificazioni

ETIM 8.0	EC002585	ETIM 9.0	EC002585
ETIM 10.0	EC002585	ECLASS 14.0	27-44-01-08
ECLASS 15.0	27-44-01-08		

Disegno quotato



Schema elettrico



SAI-08D-VPFC-5A-M12L-PNP-05U15

Weidmüller Interface GmbH & Co. KG
Klingenbergstraße 26
D-32758 Detmold
Germany

www.weidmueller.com

Accessori

M12



Le calotte di protezione proteggono dagli influssi esterni i punti d'innesto non occupati.

Dati generali per l'ordinazione

Tipo	SAI-SK-M12	Versione	
N. d'ordine	9456050000	Gruppi protetti, Cappuccio protettivo	
GTIN (EAN)	4008190304058		
CPZ	30 ST		

Screwty® utensile per pressacavi con funzione di coppia



L'utensile ideale per qualsiasi applicazione Screwty® è l'utensile universale ideale per serrare tutti i comuni cavi per sensori e attuatori. Con Screwty® è possibile raggiungere facilmente anche i connettori circolari meno accessibili. I connettori possono essere allentati e serrati senza sforzo e con una semplice rotazione. Screwty® è una soluzione universale unica nel suo genere che può essere utilizzata con la maggior parte dei cavi e dei connettori, anche di altri fornitori (oltre il 90%). Screwty® è composto da un'impugnatura con il classico collegamento 1/4". Per questo può essere utilizzato per tutti i formati: per i connettori circolari M12 e M8, i connettori maschi e femmine confezionabili liberamente M12F e M8F, nonché per tutti i connettori maschio e femmina M23.

Dati generali per l'ordinazione

Tipo	SCREWTY SET -DM	Versione	
N. d'ordine	1920000000	Utensile per pressacavi per linee e connettori M8, M12	
GTIN (EAN)	4032248436859		
CPZ	1 ST		

neutra



ESG è il marcatore di comprovata qualità in formato MultiCard, utilizzabile su molti apparecchi conosciuti. Il risultato consiste in una siglatura per dispositivi d'alta qualità, con un aspetto nitido.

Sono disponibili diverse tipologie per dispositivi di vari produttori, come Siemens, ABB, Beckhoff e altri.

Riepilogo dei vantaggi:

- Marcatori per impiego universale, marcatori autoadesivi o ad innesto, a seconda del tipo
- Per apparecchiature allineate, ad esempio gli interruttori automatici, sono disponibili marcatori ESG da bloccare sulle guide portacartellini
- Stampa personalizzata in qualità laser secondo le indicazioni

Per simboli speciali: Si prega di inviarci un file del nostro software di siglatura M-Print PRO o M-Print PRO Online (senza installazione) per le vostre specifiche di siglatura.

Dati generali per l'ordinazione

Tipo	ESG 9/20 MC NE WS	Versione
N. d'ordine	1609940000	ESG, Siglatura di apparecchi x 20 mm, PA 66, Colori: bianco,
GTIN (EAN)	4008190203528	innestabile
CPZ	200 ST	