

RS 16IO 2W L H S**Weidmüller Interface GmbH & Co. KG**

Klingenbergstraße 26

D-32758 Detmold

Germany

www.weidmueller.com



Come da figura

Le interfacce digitali dirette di ingresso/uscita sono dotate di connettori a cavo piatto per agevolare il collegamento. Sono disponibili con collegamento a molla autobloccante o a staffa di serraggio, con elementi quali fusibili, sezionatori o LED.

Dati generali per l'ordinazione

Versione	Interfaccia, RS, LED, 2 fili, Collegamento a vite
N. d'ordine	9445730000
Tipo	RS 16IO 2W L H S
GTIN (EAN)	4032248252947
CPZ	1 Pieza

Dati tecnici

Omologazioni

Omologazioni



ROHS Conforme

UL File Number Search [Sito web UL](#)

N° certificato (UR) E141197

Dimensioni e pesi

Profondità	72 mm	Profondità (pollici)	2.8346 inch
Posizione verticale	87 mm	Altezza (pollici)	3.4252 inch
Larghezza	87 mm	Larghezza (pollici)	3.4252 inch
Peso netto	211 g		

Temperature

Temperatura di magazzinaggio	-40...60 °C	Temperatura d'esercizio	-25...50 °C
------------------------------	-------------	-------------------------	-------------

Conformità ambientale del prodotto

Stato conformità RoHS	Conforme con esenzione
Esenzione RoHS (se applicabile/nota)	7a, 7cl
REACH SVHC	Lead 7439-92-1
SCIP	7b5ffb72-271d-4c73-8b09-bd0aaee3697a

Dati di dimensionamento UL

Corrente di dimensionamento IN	1 A	Temperatura d'esercizio UL, min.	0 °C
Temperatura d'esercizio UL, max.	25 °C	Tensione nominale UN	24 V DC
Tensione DC nominale UN (alimentazione)	24 V	Corrente nominale (alimentazione)	2 A
Corrente nominale fusibile (alimentazione)	3.15 A		

Caratteristiche generali

Indicatore di stato a LED per canale	verde	Separazione per canale	No
Tipo di punto di prova	No	Fusibile nel canale	No
Stato LED tensione di alimentazione	Giallo	Fusibile alimentazione tensione	3,15 A
Polarità della massa	positivo o negativo selezionabili tramite ponticello innestabile		

Dati di collegamento

Numero di poli (lato comando)	Connettore maschio 20 poli	Sistema di cablaggio	2 fili
Collegamento (lato campo)	LP2N 5.08mm	Collegamento (lato comando)	Connettore a norma IEC60603-13 / DIN4 165 1

Specifiche tecniche

Tensione d'esercizio	24 V DC \pm 10%	Corrente max. per canale	1 A
Corrente nominale totale	2 A		

Dati tecnici

Coordinate di isolamento (EN50178)

Secondo	DIN EN 50178	Tensione nominale	<50 V AC
Classe di sovratensione	III	Grado di lordura	2
Controllo resistenza agli impulsi	0.8 kV	Tensione di prova isolamento AC	0.35 kV

Collegamento campo

Sezione di collegamento cavo min, AWG	AWG 26	Tipo di collegamento	Collegamento a vite
Tubetto con collare isolante, max.	2.5 mm ²	Flessibile con boccola, min.	0.5 mm ²
Flessibile con boccola, max.	2.5 mm ²	Flessibile, max. H05(07) V-K	4 mm ²
Flessibile, min. H05(07) V-K	0.5 mm ²	rigido, max. H05(07) V-U	6 mm ²
Fisso, min. H05(07) V-U	0.5 mm ²	Lunghezza di spellatura	6 mm
Coppia di serraggio, max.	0.6 Nm	Coppia di serraggio, min.	0.5 Nm
Campo di serraggio, max.	6 mm ²	Campo di serraggio, min.	0.13 mm ²
Sezione di collegamento cavo max, AWG	AWG 12		

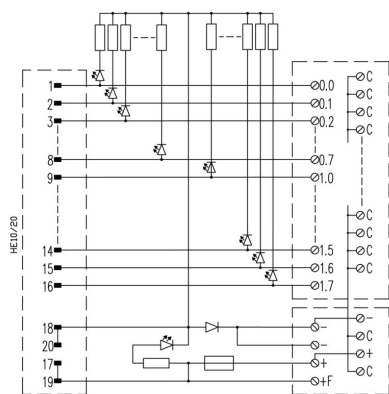
Collegamento alimentazione

Tipo di collegamento	Collegamento a vite	Campo di serraggio, min.	0.13 mm ²
Campo di serraggio, max.	6 mm ²	Fisso, min. H05(07) V-U	0.5 mm ²
Fisso, max. H05(07) V-U	6 mm ²	Flessibile, min. H05(07) V-K	0.5 mm ²
Flessibile, max. H05(07) V-K	4 mm ²	Flessibile con boccola, max.	2.5 mm ²
Flessibile con boccola, min.	0.5 mm ²	Terminale con collare isolante, max.	2.5 mm ²
Sezione del conduttore, min. AWG	AWG 26	Sezione del conduttore, max. AWG	AWG 12
Coppia di serraggio, min.	0.5 Nm	Coppia di serraggio, max.	0.6 Nm
Lunghezza di spellatura	6 mm		

Classificazioni

ETIM 8.0	EC002780	ETIM 9.0	EC002780
ETIM 10.0	EC002780	ECLASS 14.0	27-14-11-52
ECLASS 15.0	27-14-11-52		

Disegni



Lo schema di collegamento corrisponde a quello della versione con LED.