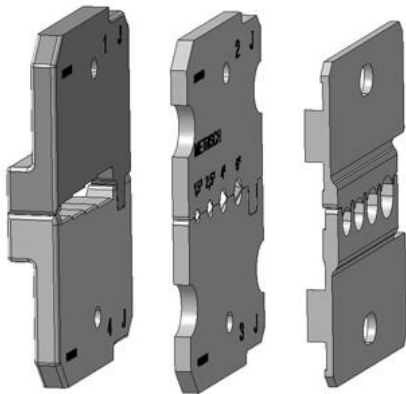


AIE M-SPX 1.5-6.0 S**Weidmüller Interface GmbH & Co. KG**

Klingenbergstraße 26

D-32758 Detmold

Germany

www.weidmueller.com

- per conduttori flessibili e rigidi con isolamento in materiale speciale
- spellatura d'alta qualità per applicazioni industriali (conforme ai requisiti richiesti nel settore del trasporto aereo)
- la forma particolare delle lame consente la spellatura di isolamenti e conduttori speciali
- lunghezza di spellatura regolabile mediante battuta
- massima flessibilità grazie alle unità di spellatura intercambiabili
- elevata precisione di ripetizione del risultato di spellatura
- nessun danneggiamento del conduttore
- elevata stabilità dell'utensile grazie alla sua lunga durata e affidabilità
- funzione di taglio integrata

Dati generali per l'ordinazione

Versione	Inserto
N. d'ordine	9204570000
Tipo	AIE M-SPX 1.5-6.0 S
GTIN (EAN)	4032248671113
CPZ	1 Pieza

Dati tecnici

www.weidmueller.com

Dimensioni e pesi

Profondità	30 mm	Profondità (pollici)	1.1811 inch
Posizione verticale	3 mm	Altezza (pollici)	0.1181 inch
Larghezza	41 mm	Larghezza (pollici)	1.6142 inch
Lunghezza	41 mm	Lunghezza (pollici)	1.6142 inch
Peso netto	26.88 g		

Conformità ambientale del prodotto

Stato conformità RoHS	Non interessato
REACH SVHC	Lead 7439-92-1
SCIP	cf06c250-ed1e-4a45-9c1b-c5c8cbf13bf0

Dati tecnici

Descrizione articolo	Utensile taglia-spella per cavi VDE con isolamento PVC da 1,5 - 6,0 mm ²
----------------------	---

Utensili di spellatura

Cavo lavorabile	esente da alogeni, Silicone, Teflon, Radox 3GK
-----------------	--

Classificazioni

ETIM 8.0	EC001509	ETIM 9.0	EC001509
ETIM 10.0	EC001509	ECLASS 14.0	21-04-48-91
ECLASS 15.0	21-04-48-91		