

PZ 16**Weidmüller Interface GmbH & Co. KG**

Klingenbergstraße 26

D-32758 Detmold

Germany

www.weidmueller.com

Pinza crimpatrice per terminali con e senza collare isolante

- cricchetto di sicurezza per una crimpatura di qualità
- possibilità di sbloccaggio in caso di manovre errate

Dati generali per l'ordinazione

Versione	Utensile di compressione, Pinza crimpatrice per terminali, 6mm ² , 16mm ² , Crimpatura dentellata
N. d'ordine	9012600000
Tipo	PZ 16
GTIN (EAN)	4008 190035440
CPZ	1 Pieza

Dati tecnici

Dimensioni e pesi

Larghezza	200 mm	Larghezza (pollici)	7.874 inch
Peso netto	429.8 g		

Conformità ambientale del prodotto

Stato conformità RoHS	Non interessato
REACH SVHC	Lead 7439-92-1
SCIP	2159813b-98fd-4068-b62a-bc89a046c012

Dati tecnici

Descrizione articolo	(2)Crimping tool	Versione	meccanico, senza matrici intercambiabili
----------------------	------------------	----------	--

Dati utensile di crimpatura

Comando	meccanico	Sezione del terminale, max.	16 mm ²
Sezione del terminale, min.	6 mm ²	Tipo/profilo di crimpatura	Crimpatura dentellata

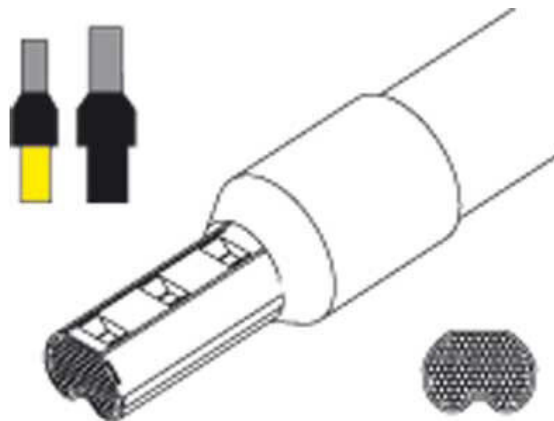
Descrizione contatto

Tipo di contatto	Capicorda tubiformi con/ senza collare isolante in plastiva	Sezione del conduttore max. AWG	AWG 6
Sezione del conduttore min. AWG	AWG 10	Area di crimpatura , max.	16 mm ²
Area di crimpatura , min.	6 mm ²		

Classificazioni

ETIM 8.0	EC000168	ETIM 9.0	EC000168
ETIM 10.0	EC000168	ECLASS 14.0	21-04-38-11
ECLASS 15.0	21-04-38-11		

Disegni



PZ 16

Weidmüller Interface GmbH & Co. KG
 Klingenbergstraße 26
 D-32758 Detmold
 Germany

www.weidmueller.com

Accessori

in bustine separabili



- Ingresso cavo conico in polipropilene
- Resistenza al calore fino a 105 °C per conduttori da 1,5 a 16 mm² (AWG 16-6)
- rame zincato
- tolleranze dimensionali a norma DIN 46228 Parte 4

Dati generali per l'ordinazione

Tipo	H6,0/23X GE SV	Versione	
N. d'ordine	9006790000	Terminali, Standard, 17 mm, 12 mm, giallo	
GTIN (EAN)	4008190332303		
CPZ	100 ST		

Conduttore - sezione nom. 10,0 mm²



- pezzi sciolti in bustine di polietilene
- Codice colori Weidmüller
- Codice colori DIN
- altro codice colori

Dati generali per l'ordinazione

Tipo	H10,0/22 EB	Versione	
N. d'ordine	0534200000	Terminali, Standard, 15 mm, 12 mm, avorio	
GTIN (EAN)	4008190033460		
CPZ	100 ST		
Tipo	H10,0/22D R	Versione	
N. d'ordine	9019240000	Terminali, Standard, 15 mm, 12 mm, rosso	
GTIN (EAN)	4008190075385		
CPZ	100 ST		
Tipo	H10,0/22T BR	Versione	
N. d'ordine	9021150000	Terminali, Standard, 15 mm, 12 mm, marrone	
GTIN (EAN)	4008190086886		
CPZ	100 ST		
Tipo	H10,0/28 EB	Versione	
N. d'ordine	0565800000	Terminali, Standard, 21 mm, 18 mm, avorio	
GTIN (EAN)	4008190138646		
CPZ	100 ST		
Tipo	H10,0/28D R	Versione	
N. d'ordine	9019250000	Terminali, Standard, 21 mm, 18 mm, rosso	
GTIN (EAN)	4008190041410		
CPZ	100 ST		

PZ 16

Weidmüller Interface GmbH & Co. KG
 Klingenbergstraße 26
 D-32758 Detmold
 Germany

www.weidmueller.com

Accessori

Tipo	H10,0/28T BR	Versione	
N. d'ordine	9021160000	Terminali, Standard, 21 mm, 18 mm, marrone	
GTIN (EAN)	4008190041915		
CPZ	100 ST		

Conduttore - sezione nom. 16,0 mm²



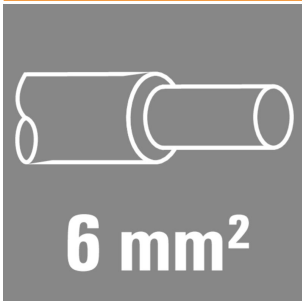
- pezzi sciolti in bustine di polietilene
- Codice colori Weidmüller
- Codice colori DIN
- altro codice colori

Dati generali per l'ordinazione

Tipo	H16,0/22 GN	Versione	
N. d'ordine	0565900000	Terminali, Standard, 15 mm, 12 mm, verde	
GTIN (EAN)	4008190022181		
CPZ	100 ST		
Tipo	H16,0/22D BL	Versione	
N. d'ordine	9019260000	Terminali, Standard, 15 mm, 12 mm, blu	
GTIN (EAN)	4008190125806		
CPZ	100 ST		
Tipo	H16,0/22T W	Versione	
N. d'ordine	9021170000	Terminali, Standard, 15 mm, 12 mm, bianco	
GTIN (EAN)	4008190151478		
CPZ	100 ST		
Tipo	H16,0/28 GN	Versione	
N. d'ordine	0566000000	Terminali, Standard, 21 mm, 18 mm, verde	
GTIN (EAN)	4008190165406		
CPZ	100 ST		
Tipo	H16,0/28D BL	Versione	
N. d'ordine	9019270000	Terminali, Standard, 21 mm, 18 mm, blu	
GTIN (EAN)	4008190100773		
CPZ	100 ST		
Tipo	H16,0/28T W	Versione	
N. d'ordine	9021180000	Terminali, Standard, 21 mm, 18 mm, bianco	
GTIN (EAN)	4008190151980		
CPZ	100 ST		

Accessori

Conduttore - sezione nom. 6,0 mm²



- pezzi sciolti in bustine di polietilene
- Codice colori Weidmüller
- Codice colori DIN
- altro codice colori

Dati generali per l'ordinazione

Tipo	H6,0/20T GN	Versione
N. d'ordine	9021130000	Terminali, Standard, 14 mm, 12 mm, verde
GTIN (EAN)	4008190111731	
CPZ	100 ST	
Tipo	H6,0/20 SW	Versione
N. d'ordine	0533500000	Terminali, Standard, 14 mm, 12 mm, nero
GTIN (EAN)	4008190183905	
CPZ	100 ST	
Tipo	H6,0/20D GE	Versione
N. d'ordine	9019220000	Terminali, Standard, 14 mm, 12 mm, giallo
GTIN (EAN)	4008190151607	
CPZ	100 ST	
Tipo	H6,0/26 SW	Versione
N. d'ordine	0565700000	Terminali, Standard, 20 mm, 18 mm, nero
GTIN (EAN)	4008190026837	
CPZ	100 ST	
Tipo	H6,0/26D GE	Versione
N. d'ordine	9019230000	Terminali, Standard, 20 mm, 18 mm, giallo
GTIN (EAN)	4008190072117	
CPZ	100 ST	
Tipo	H6,0/26T GN	Versione
N. d'ordine	9021140000	Terminali, Standard, 20 mm, 18 mm, verde
GTIN (EAN)	4008190022501	
CPZ	100 ST	

Conduttore - sezione nom. 0,25 mm² - 6,0 mm²



- Per conduttori da 0,25 - 6,0 mm² (AWG 24 - 10)
 Materiale E-Cu, zincato galvanicamente
 tolleranza secondo DIN 46228 parte 1
- Pezzi sciolti in bustina di polietilene

Accessori

Dati generali per l'ordinazione

Tipo	H6,0/10	Versione
N. d'ordine	9004120000	Terminali, Standard, 10 mm, 10 mm, No
GTIN (EAN)	4008190104795	
CPZ	500 ST	
Tipo	H6,0/12	Versione
N. d'ordine	0191900000	Terminali, Standard, 12 mm, 12 mm, No
GTIN (EAN)	4008190026851	
CPZ	500 ST	
Tipo	H6,0/15	Versione
N. d'ordine	0124700000	Terminali, Standard, 15 mm, 15 mm, No
GTIN (EAN)	4008190003807	
CPZ	500 ST	
Tipo	H6,0/18	Versione
N. d'ordine	9004130000	Terminali, Standard, 18 mm, 18 mm, No
GTIN (EAN)	4008190143626	
CPZ	500 ST	

Conduttore - sezione nom. 10,0 mm² - 185,0 mm²



Per conduttori da 10,0 - 185,0 mm² (AWG 7 - 350 MCM)
 Materiale E-Cu, zincato galvanicamente
 tolleranza secondo DIN 46228 parte 1

- Pezzi sciolti in bustina di polietilene

Dati generali per l'ordinazione

Tipo	H10,0/12	Versione
N. d'ordine	0282900000	Terminali, Standard, 12 mm, 12 mm, No
GTIN (EAN)	4008190075972	
CPZ	500 ST	
Tipo	H10,0/15	Versione
N. d'ordine	0124800000	Terminali, Standard, 15 mm, 15 mm, No
GTIN (EAN)	4008190037475	
CPZ	500 ST	
Tipo	H10,0/18	Versione
N. d'ordine	0379300000	Terminali, Standard, 18 mm, 18 mm, No
GTIN (EAN)	4008190156091	
CPZ	500 ST	
Tipo	H16,0/12	Versione
N. d'ordine	0492500000	Terminali, Standard, 12 mm, 12 mm, No
GTIN (EAN)	4008190114190	
CPZ	500 ST	
Tipo	H16,0/15	Versione
N. d'ordine	0124300000	Terminali, Standard, 15 mm, 15 mm, No
GTIN (EAN)	4008190162993	
CPZ	500 ST	

PZ 16

Weidmüller Interface GmbH & Co. KG
 Klingenbergstraße 26
 D-32758 Detmold
 Germany

www.weidmueller.com

Accessori

Tipo	H16,0/18	Versione
N. d'ordine	0375200000	Terminali, Standard, 18 mm, 18 mm, No
GTIN (EAN)	4008190077105	
CPZ	100 ST	
Tipo	H16,0/25	Versione
N. d'ordine	9004150000	Terminali, Standard, 25 mm, 25 mm, No
GTIN (EAN)	4008190037253	
CPZ	100 ST	
Tipo	H16,0/32	Versione
N. d'ordine	9004160000	Terminali, Standard, 32 mm, 32 mm, No
GTIN (EAN)	4008190084004	
CPZ	100 ST	

Assortimento terminali con collare isolante



Box contenente terminali con collare isolante:

- nel codice colori Weidmüller
- Codice colori DIN

Dati generali per l'ordinazione

Tipo	H-BOX 4,0-16,0QMM	Versione
N. d'ordine	9025920000	Assortimento di terminali, Box, Colore: Weidmüller
GTIN (EAN)	4008190101442	
CPZ	1 ST	
Tipo	H-BOX 4,0-16,0QMM DIN	Versione
N. d'ordine	9025400000	Assortimento di terminali, Box, Colore: DIN
GTIN (EAN)	4008190341596	
CPZ	1 ST	

Accessori / ricambi



Pinza crimpatrice per terminali con e senza collare isolante

- cricchetto di sicurezza per una crimpatura di qualità
- possibilità di sbloccaggio in caso di manovre errate

Dati generali per l'ordinazione

Tipo	EINSATZPAAR PZ 16E	Versione
N. d'ordine	9012640000	16mm ² , Crimpatura dentellata
GTIN (EAN)	4008190114831	
CPZ	1 ST	

Ricambi

Dopo la spellatura un'estremità del cavo può essere crimpata con i relativi contatti o terminali. La crimpatura realizza un collegamento sicuro fra conduttore e contatto ed ha sostituito nel modo più ampio il metodo della saldatura. Il termine "crimpare" definisce la realizzazione di un collegamento omogeneo, non separabile, tra conduttore ed elemento di collegamento. Ciò si ottiene esclusivamente con l'impiego di utensili di precisione. Il risultato è un collegamento elettricamente e meccanicamente sicuro e affidabile. Weidmüller offre una vasta gamma di utensili meccanici di crimpatura. Il cricchetto di sicurezza integrato, con possibilità di sbloccaggio, garantisce una qualità ottimale della lavorazione. I collegamenti realizzati con gli utensili di crimpatura Weidmüller rispondono alle norme e prescrizioni internazionali.

Dati generali per l'ordinazione

Tipo	ERTE GRIFFE PZ	Versione
N. d'ordine	9202810000	Utensile di compressione, Ricambio
GTIN (EAN)	4032248512577	
CPZ	1 ST	