

PZ 50**Weidmüller Interface GmbH & Co. KG**

Klingenbergstraße 26

D-32758 Detmold

Germany

www.weidmueller.com



Pinza crimpatrice per terminali con e senza collare isolante

- cricchetto di sicurezza per una crimpatura di qualità
- possibilità di sbloccaggio in caso di manovre errate

Dati generali per l'ordinazione

Versione	Utensile di compressione, Pinza crimpatrice per terminali, 25mm ² , 50mm ² , Crimpatura dentellata
N. d'ordine	900645000
Tipo	PZ 50
GTIN (EAN)	4008 190095796
CPZ	1 Pieza

PZ 50

Weidmüller Interface GmbH & Co. KG
 Klingenbergstraße 26
 D-32758 Detmold
 Germany

www.weidmueller.com

Dati tecnici

Dimensioni e pesi

Larghezza	250 mm	Larghezza (pollici)	9.8425 inch
Peso netto	595.3 g		

Conformità ambientale del prodotto

Stato conformità RoHS	Non interessato
REACH SVHC	Lead 7439-92-1
SCIP	2159813b-98fd-4068-b62a-bc89a046c012

Dati tecnici

Descrizione articolo	Utensile di compressione	Versione	meccanico, senza matrici intercambiabili
----------------------	--------------------------	----------	--

Dati utensile di crimpatura

Comando	meccanico	Sezione del terminale, max.	50 mm ²
Sezione del terminale, min.	25 mm ²	Tipo/profilo di crimpatura	Crimpatura dentellata

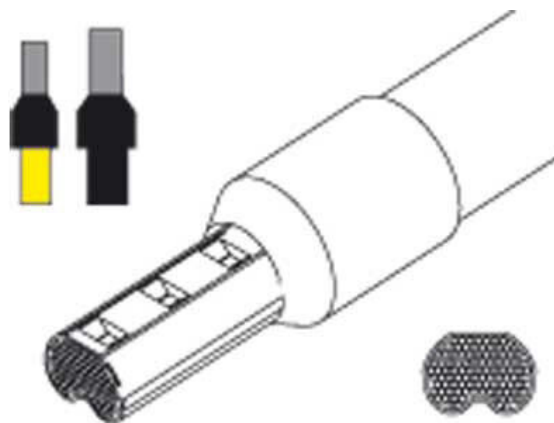
Descrizione contatto

Tipo di contatto	Capicorda tubiformi con/ senza collare isolante in plastiva	Sezione del conduttore max. AWG	AWG 0
Sezione del conduttore min. AWG	AWG 4	Area di crimpatura , max.	50 mm ²
Area di crimpatura , min.	25 mm ²		

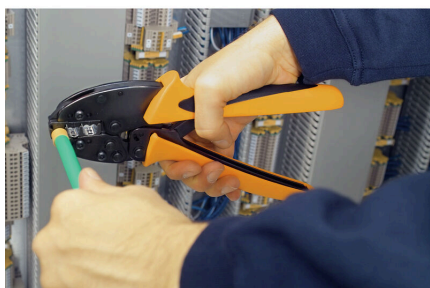
Classificazioni

ETIM 8.0	EC000168	ETIM 9.0	EC000168
ETIM 10.0	EC000168	ECLASS 14.0	21-04-38-11
ECLASS 15.0	21-04-38-11		

Disegni



Esempio d'uso



Accessori

Conduttore - sezione nom. 25,0 mm²25 mm²

- pezzi sciolti in bustine di polietilene
- Codice colori Weidmüller
- Codice colori DIN
- altro codice colori

Dati generali per l'ordinazione

Tipo	H25,0/30 BR	Versione
N. d'ordine	031700000	Terminali, Standard, 18 mm, 16 mm, marrone
GTIN (EAN)	4008190158231	
CPZ	50 ST	
Tipo	H25,0/30D 16 GE	Versione
N. d'ordine	901928000	Terminali, Standard, 18 mm, 16 mm, giallo
GTIN (EAN)	4008190038380	
CPZ	50 ST	
Tipo	H25,0/30T SW	Versione
N. d'ordine	902119000	Terminali, Standard, 18 mm, 16 mm, nero
GTIN (EAN)	4008190115166	
CPZ	50 ST	
Tipo	H25,0/36 BR	Versione
N. d'ordine	031710000	Terminali, Standard, 24 mm, 22 mm, marrone
GTIN (EAN)	4008190049751	
CPZ	50 ST	
Tipo	H25,0/36D GE	Versione
N. d'ordine	901930000	Terminali, Standard, 24 mm, 22 mm, giallo
GTIN (EAN)	4008190054984	
CPZ	50 ST	
Tipo	H25,0/36T SW	Versione
N. d'ordine	902120000	Terminali, Standard, 24 mm, 22 mm, nero
GTIN (EAN)	4008190055400	
CPZ	50 ST	

Conduttore - sezione nom. 35,0 mm²35 mm²

- pezzi sciolti in bustine di polietilene
- Codice colori Weidmüller
- Codice colori DIN

Accessori

Dati generali per l'ordinazione

Tipo	H35,0/30 BE	Versione
N. d'ordine	031720000	Terminali, Standard, 19 mm, 16 mm, beige
GTIN (EAN)	4008190023904	
CPZ	50 ST	
Tipo	H35,0/30D 16 R	Versione
N. d'ordine	901931000	Terminali, Standard, 19 mm, 16 mm, rosso
GTIN (EAN)	4008190102234	
CPZ	50 ST	
Tipo	H35,0/32D R	Versione
N. d'ordine	901932000	Terminali, Standard, 19 mm, 18 mm, rosso
GTIN (EAN)	4008190111847	
CPZ	50 ST	
Tipo	H35,0/39 BE	Versione
N. d'ordine	031730000	Terminali, Standard, 28 mm, 25 mm, beige
GTIN (EAN)	4008190151294	
CPZ	50 ST	
Tipo	H35,0/39D R	Versione
N. d'ordine	901933000	Terminali, Standard, 28 mm, 25 mm, rosso
GTIN (EAN)	4008190048365	
CPZ	50 ST	

Sezione nominale del conduttore 50 mm²



- pezzi sciolti in bustine di polietilene
- Codice colori Weidmüller
- Codice colori DIN

Dati generali per l'ordinazione

Tipo	H50,0/41D BL	Versione
N. d'ordine	901935000	Terminali, Standard, 31 mm, 25 mm, blu
GTIN (EAN)	4008190049263	
CPZ	50 ST	
Tipo	H50,0/36 OLIV	Versione
N. d'ordine	044420000	Terminali, Standard, 26 mm, 20 mm, verde oliva
GTIN (EAN)	4008190110284	
CPZ	50 ST	
Tipo	H50,0/36D BL	Versione
N. d'ordine	901934000	Terminali, Standard, 26 mm, 20 mm, blu
GTIN (EAN)	4008190067632	
CPZ	50 ST	

Accessori

Conduttore - sezione nom. 10,0 mm² - 185,0 mm²



Per conduttori da 10,0 - 185,0 mm² (AWG 7 - 350 MCM)
 Materiale E-Cu, zincato galvanicamente
 tolleranza secondo DIN 46228 parte 1
 • Pezzi sciolti in bustina di polietilene

Dati generali per l'ordinazione

Tipo	H25,0/18	Versione
N. d'ordine	0375300000	Terminali, Standard, 18 mm, 18 mm, No
GTIN (EAN)	4008190145378	
CPZ	100 ST	
Tipo	H25,0/25	Versione
N. d'ordine	9004170000	Terminali, Standard, 25 mm, 25 mm, No
GTIN (EAN)	4008190021863	
CPZ	250 ST	
Tipo	H25,0/32	Versione
N. d'ordine	9004180000	Terminali, Standard, 32 mm, 32 mm, No
GTIN (EAN)	4008190113162	
CPZ	100 ST	
Tipo	H35,0/18	Versione
N. d'ordine	0368900000	Terminali, Standard, 18 mm, 18 mm, No
GTIN (EAN)	4008190145675	
CPZ	100 ST	
Tipo	H35,0/25	Versione
N. d'ordine	9004190000	Terminali, Standard, 25 mm, 25 mm, No
GTIN (EAN)	4008190096083	
CPZ	100 ST	
Tipo	H35,0/30S	Versione
N. d'ordine	9451000000	Terminali, Standard, 30 mm, 30 mm, No
GTIN (EAN)	4008190071516	
CPZ	100 ST	
Tipo	H35,0/32	Versione
N. d'ordine	9004200000	Terminali, Standard, 32 mm, 32 mm, No
GTIN (EAN)	4008190077303	
CPZ	100 ST	
Tipo	H50,0/18	Versione
N. d'ordine	9004210000	Terminali, Standard, 18 mm, 18 mm, No
GTIN (EAN)	4008190123383	
CPZ	100 ST	
Tipo	H50,0/22S	Versione
N. d'ordine	9025880000	Terminali, Standard, 22 mm, 22 mm, No
GTIN (EAN)	4008190180430	
CPZ	100 ST	
Tipo	H50,0/32	Versione
N. d'ordine	9004220000	Terminali, Standard, 32 mm, 32 mm, No
GTIN (EAN)	4008190059606	
CPZ	100 ST	

PZ 50

Weidmüller Interface GmbH & Co. KG

Klingenbergstraße 26

D-32758 Detmold

Germany

www.weidmueller.com

Accessori

Accessori / ricambi



Pinza crimpatrice per terminali con e senza collare isolante

- cricchetto di sicurezza per una crimpatura di qualità
- possibilità di sbloccaggio in caso di manovre errate

Dati generali per l'ordinazione

Tipo	ERTE ES PZ 50	Versione
N. d'ordine	9006280000	
GTIN (EAN)	4008190114619	
CPZ	1 ST	

Ricambi



Dopo la spellatura un'estremità del cavo può essere crimpata con i relativi contatti o terminali. La crimpatura realizza un collegamento sicuro fra conduttore e contatto ed ha sostituito nel modo più ampio il metodo della saldatura. Il termine "crimpare" definisce la realizzazione di un collegamento omogeneo, non separabile, tra conduttore ed elemento di collegamento. Ciò si ottiene esclusivamente con l'impiego di utensili di precisione. Il risultato è un collegamento elettricamente e meccanicamente sicuro e affidabile. Weidmüller offre una vasta gamma di utensili meccanici di crimpatura. Il cricchetto di sicurezza integrato, con possibilità di sbloccaggio, garantisce una qualità ottimale della lavorazione. I collegamenti realizzati con gli utensili di crimpatura Weidmüller rispondono alle norme e prescrizioni internazionali.

Dati generali per l'ordinazione

Tipo	ERTE GRIFFE PZ	Versione
N. d'ordine	9202810000	Utensile di compressione, Ricambio
GTIN (EAN)	4032248512577	
CPZ	1 ST	