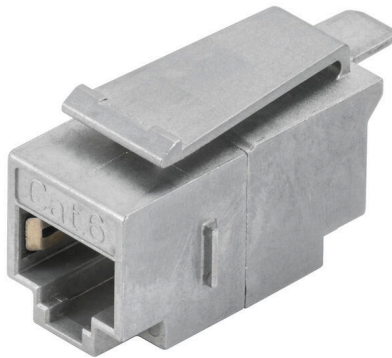


IE-XR-RJ45/RJ45-2

Weidmüller Interface GmbH & Co. KG
Klingenbergstraße 26
D-32758 Detmold
Germany

www.weidmueller.com



Connettori IE in IP20 per conduttori in rame e in fibra ottica

Dati generali per l'ordinazione

Versione	Flangia di montaggio, Cat.6A / Class EA (ISO/IEC 11801 2010), IP20
N. d'ordine	8952950000
Tipo	IE-XR-RJ45/RJ45-2
GTIN (EAN)	4032248744329
CPZ	24 Pieza

Dati tecnici

Omologazioni

ROHS Conforme

Dimensioni e pesi

Peso netto 21.33 g

Temperature

Temperatura di magazzinaggio Temperatura d'esercizio -40 °C...70 °C
 Temperatura di posa

Conformità ambientale del prodotto

Stato conformità RoHS Conforme senza esenzione
 REACH SVHC No SVHC superiori a 0,1 wt%

Dati generali

Collegamento 1	RJ45	Materiale base della custodia	Pressofusione di zinco
Categoria	Cat.6A / Class EA (ISO/IEC 11801 2010)	Schermatura	Contatto dello schermo a 360°
Grado di protezione	IP20	Forza d'inserimento	≤ 30 N
Cicli di inserimento	750		

Proprietà elettriche

Resistenza di contatto	≤ 20 mΩ	Rigidità dielettrica contatto-schermo	≥ 1500 V AC/DC
Rigidità dielettrica contatto-contatto	≥ 1000 V AC/DC	Corrente di carico a 50 °C	1 A
PoE / PoE+	secondo IEEE 802.3at		

Standard generali

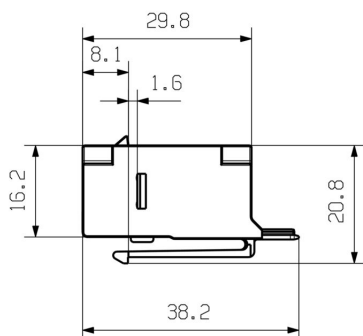
Connettori a norma IEC 60603-7-5

Classificazioni

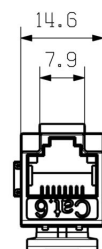
ETIM 8.0	EC001121	ETIM 9.0	EC001121
ETIM 10.0	EC001121	ECLASS 14.0	27-44-03-90
ECLASS 15.0	27-44-03-90		

Disegni

Disegno quotato



Disegno quotato



Sezione di montaggio

