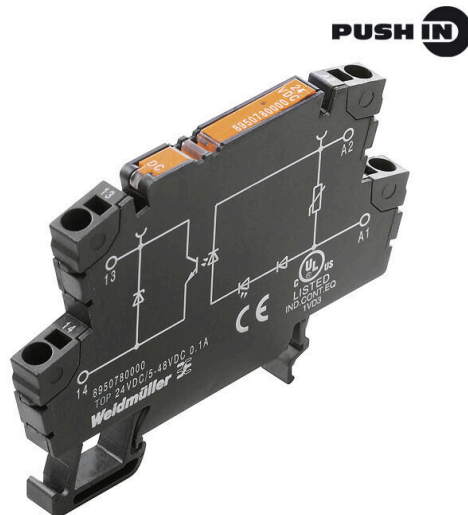


## TOP 48-60VDC/48VDC 0,5A

**Weidmüller Interface GmbH & Co. KG**  
 Klingenbergstraße 26  
 D-32758 Detmold  
 Germany

www.weidmueller.com



Come da figura

- 1 contatto NA (transistor)
- Assicura una separazione del potenziale priva di usura e manutenzione in un compatto formato morsettiere
- Accessori adatti dai collegamenti trasversali al cartellino di siglatura
- Circuito di protezione integrato per ingressi e uscite

### Dati generali per l'ordinazione

|             |   |
|-------------|---|
| Versione    | TERMOPTO, Relè a stato solido, Tensione nominale: 48...60 V DC $\pm 20\%$ , Tensione di commutazione nominale: 5...48 V DC, Corrente permanente: 0,5 A, PUSH IN |
| N. d'ordine | <a href="#">8950990000</a>  |
| Tipo        | TOP 48-60VDC/48VDC 0,5A   |
| GTIN (EAN)  | 4032248742349   |
| CPZ         | 10 Pieza  |

## Dati tecnici

## Omologazioni

Omologazioni



ROHS Conforme

UL File Number Search [Sito web UL](#)

N&amp;deg; Certificato (cULus) E223474

## Dimensioni e pesi

|                     |         |                      |             |
|---------------------|---------|----------------------|-------------|
| Profondità          | 55 mm   | Profondità (pollici) | 2.1654 inch |
| Posizione verticale | 79.4 mm | Altezza (pollici)    | 3.126 inch  |
| Larghezza           | 6.1 mm  | Larghezza (pollici)  | 0.2402 inch |
| Peso netto          | 19.4 g  |                      |             |

## Temperature

|                          |                |                      |  |
|--------------------------|----------------|----------------------|--|
| Temperatura di magazzino | -40 °C...80 °C | Temperatura ambiente | -20 °C...60 °C   |
| Temperatura d'esercizio  |                | Umidità              | 5-95 % umidità rel.,<br>Tu= 40°C, senza<br>condensazione |

## Probabilità di guasto

MTTF 2500 a

## Conformità ambientale del prodotto

|                                      |                                      |
|--------------------------------------|--------------------------------------|
| Stato conformità RoHS                | Conforme con esenzione               |
| Esenzione RoHS (se applicabile/nota) | 7a, 7cl                              |
| REACH SVHC                           | Lead 7439-92-1                       |
| SCIP                                 | 9e2cbc49-76d9-4611-b8ec-5b4f549a0aa9 |

## lato di comando

|                            |                         |  |   |
|----------------------------|-------------------------|--|---|
| Tensione nominale          | 48...60 V DC $\pm$ 20 % | Tensione di comando nominale (ingresso di controllo) | 48...60 V DC $\pm$ 20 %                               |
| Flusso di comando nominale | 4,3 mA DC               | Potenza nominale                                     | $\leq$ 200 mW   |
| Indicatore di stato        | LED verde               | Circuito di protezione                               | Varistore, Protezione contro l'inversione di polarità |
| Frequenza d'ingresso       | 200 Hz                  |  |   |

## Lato di carico

|   |                      |                                    |                           |
|---|----------------------|------------------------------------|---------------------------|
| Tensione di commutazione nominale                       | 5...48 V DC          | Corrente permanente                | 0.5 A (DC1)               |
| Corrente di commutazione nominale                       | 500 mA               | Categoria di carico                | DC1                       |
| Tensione di commutazione DC, max.                       | 48 V                 | Ritardo all'inserzione             | <18 $\mu$ s               |
| Ritardo alla disinserzione                              | <340 $\mu$ s         | Caduta di tensione con carico max. | < 1 V                     |
| Corrente di dispersione                                 | <10 $\mu$ A          | A prova di cortocircuito           | No                        |
| Circuito di protezione lato di carico                   | Diodo a corsa libera | Tipo di contatto                   | 1 NO contact (Transistor) |
| frequenza di commutazione max. (tensione di comando DC) | 200 Hz               |                                    |                           |

## Dati tecnici

## Dati generali

|   |                              |          |
|---|------------------------------|----------|
| Guida equipaggiata                      | TS 35                        |          |
| Tasto di prova disponibile              | No                           |          |
| Colori                                  | nero                         |          |
| Componente classe d'infiammabilità UL94 | Componente                   | Custodia |
|   | Classe d'infiammabilità UL94 | V-0      |

## Cordinazione di isolamento

|  |                    |   |                  |
|--|--------------------|---|------------------|
| Tensione nominale                                  | 300 V              | Grado di lordura  | 2                |
| Classe di sovratensione                            | III                | Distanza in aria e superficiale lato comando/lato di carico | > 3 mm           |
| Rigidità dielettrica lato comando - lato di carico | 1,2 kVeff / 1 min. | Tensione impulsiva massima                                  | 4 kV (1,2/50 µs) |
| Grado di protezione                                | IP20               |   |                  |

## Ulteriori dettagli sulle approvazioni / norme

|                            |         |
|----------------------------|---------|
| N&deg; Certificato (cULus) | E223474 |
|----------------------------|---------|

## Dati di collegamento

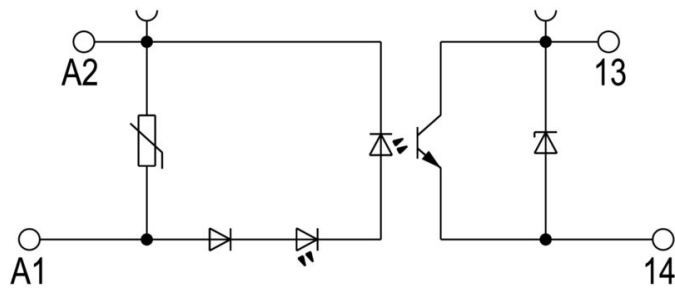
|  |                     |  |                     |
|--|---------------------|--|---------------------|
| Tecnica di collegamento cavi   | PUSH IN             | Lunghezza di spellatura, collegamento di 10 mm dimensionamento           |                     |
| Campo di serraggio, collegamento di dimensionamento                      | 1.5 mm <sup>2</sup> | Campo di sezioni, min.   | 0.5 mm <sup>2</sup> |
| Campo di sezioni, max.   | 2.5 mm <sup>2</sup> | Sezione di collegamento cavo AWG, min.                                   | AWG 20              |
| Sezione di collegamento cavo AWG, max.                                   | AWG 14              | Sezione di collegamento cavo, rigido, min.                               | 0.5 mm <sup>2</sup> |
| Sezione di collegamento cavo, rigido, max.                               | 1.5 mm <sup>2</sup> | Sezione di collegamento cavo, flessibile, min.                           | 0.5 mm <sup>2</sup> |
| Sezione di collegamento cavo, flessibile, max.                           | 1.5 mm <sup>2</sup> | Sezione di collegamento cavo, flessibile, AWG 20 min. (AWG)              |                     |
| Sezione di collegamento cavo, flessibile, AWG 14 max. (AWG)              |                     | Sezione di collegamento cavo, flessibile con terminali DIN 46228/4, min. | 0.5 mm <sup>2</sup> |
| Sezione di collegamento cavo, flessibile con terminali DIN 46228/4, max. | 1.5 mm <sup>2</sup> | Sezione di collegamento cavo, flessibile, AEH (DIN 46228-1), min.        | 0.5 mm <sup>2</sup> |
| Sezione di collegamento cavo, flessibile, AEH (DIN 46228-1), max.        | 1.5 mm <sup>2</sup> | Dimensione lama  | 0,6 x 3,5 mm        |

## Classificazioni

|             |             |             |             |
|-------------|-------------|-------------|-------------|
| ETIM 8.0    | EC001504    | ETIM 9.0    | EC001504    |
| ETIM 10.0   | EC001504    | ECLASS 14.0 | 27-37-16-04 |
| ECLASS 15.0 | 27-37-16-04 |             |             |

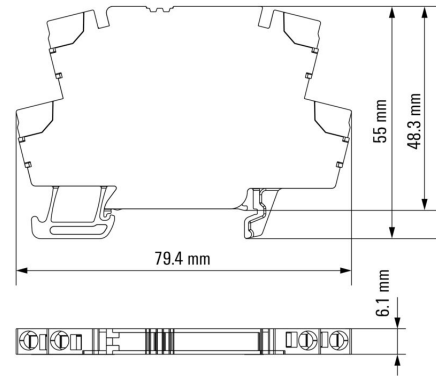
**Disegni**

**Schema elettrico**

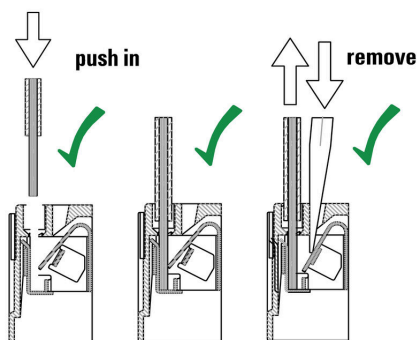


Schaltymbol

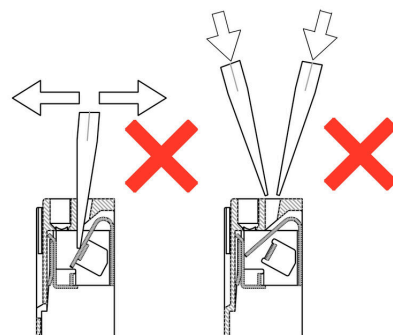
**Dimensional drawing**



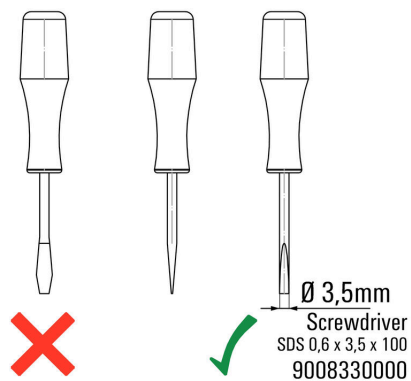
**Correct handling PUSH IN connection**



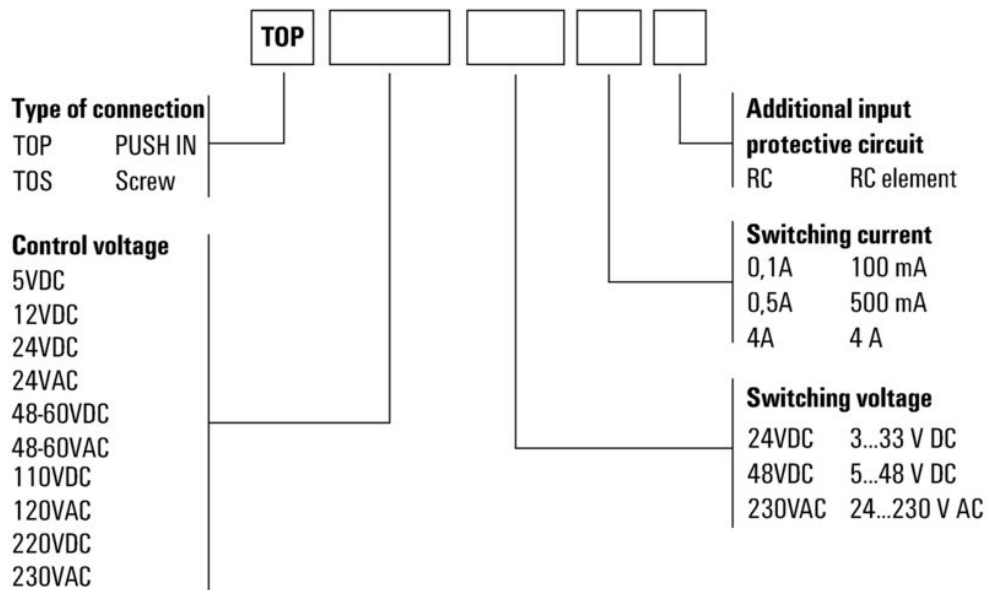
**Wrong handling PUSH IN connection**



**Recommended screwdriver**



**Miscellaneous**



Codici dei modelli

### Collegamenti trasversali



La distribuzione o la moltiplicazione di un potenziale alle morsettiere adiacenti è realizzata tramite una connessione incrociata. Un ulteriore sforzo di cablaggio può essere facilmente evitato. Anche se i poli sono interrotti, l'affidabilità dei contatti nelle morsettiere è garantita. Il nostro portafoglio offre sistemi di connessione incrociata inseribili e avvitabili per morsettiere modulari.

### Dati generali per l'ordinazione

|             |                            |   |
|-------------|----------------------------|---|
| Tipo        | ZQV 4N/20 GE               | Versione                                |
| N. d'ordine | <a href="#">1909020000</a> | Serie W, Collegamento trasversale, 32 A |
| GTIN (EAN)  | 4032248535644              |   |
| CPZ         | 20 ST                      |   |
| Tipo        | ZQV 4N/20 RT               | Versione                                |
| N. d'ordine | <a href="#">1909150000</a> | Serie W, Collegamento trasversale, 32 A |
| GTIN (EAN)  | 4032248535934              |   |
| CPZ         | 20 ST                      |   |
| Tipo        | ZQV 4N/20 BL               | Versione                                |
| N. d'ordine | <a href="#">1909100000</a> | Serie W, Collegamento trasversale, 32 A |
| GTIN (EAN)  | 4032248535774              |   |
| CPZ         | 20 ST                      |   |
| Tipo        | ZQV 4N/2 SW                | Versione                                |
| N. d'ordine | <a href="#">1793970000</a> | Serie W, Collegamento trasversale, 32 A |
| GTIN (EAN)  | 4032248233762              |   |
| CPZ         | 60 ST                      |   |
| Tipo        | ZQV 4N/3 SW                | Versione                                |
| N. d'ordine | <a href="#">1794000000</a> | Serie W, Collegamento trasversale, 32 A |
| GTIN (EAN)  | 4032248233793              |   |
| CPZ         | 60 ST                      |   |
| Tipo        | ZQV 4N/4 SW                | Versione                                |
| N. d'ordine | <a href="#">1794030000</a> | Serie W, Collegamento trasversale, 32 A |
| GTIN (EAN)  | 4032248233915              |   |
| CPZ         | 60 ST                      |   |
| Tipo        | ZQV 4N/10 SW               | Versione                                |
| N. d'ordine | <a href="#">1794060000</a> | Serie W, Collegamento trasversale, 32 A |
| GTIN (EAN)  | 4032248234059              |   |
| CPZ         | 20 ST                      |   |
| Tipo        | ZQV 4N/20 SW               | Versione                                |
| N. d'ordine | <a href="#">1909120000</a> | Serie W, Collegamento trasversale, 32 A |
| GTIN (EAN)  | 4032248535804              |   |
| CPZ         | 20 ST                      |   |

## TOP 48-60VDC/48VDC 0,5A

**Weidmüller Interface GmbH & Co. KG**  
Klingenbergstraße 26  
D-32758 Detmold  
Germany

www.weidmueller.com

## Accessori

## Cacciavite a lama



Cacciaviti a lama tonda, SD DIN 5265, ISO 2380/2, innesto femmina secondo DIN 5264, ISO 2380/1, punta Chrom Top, impugnatura SoftFinish

## Dati generali per l'ordinazione

|             |                            |   |  |
|-------------|----------------------------|---|--|
| Tipo        | SDS 0.6X3.5X100            | Versione  |  |
| N. d'ordine | <a href="#">2749340000</a> | Cacciavite, Larghezza della lama (B): 3.5 mm, Lunghezza della lama: |  |
| GTIN (EAN)  | 4050118895568              | 100 mm, Spessore della lama (A): 0.6 mm                             |  |
| CPZ         | 1 ST                       |   |  |

## Cacciaviti a lama

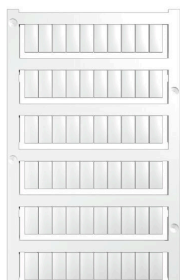


Cacciaviti isolati VDE per lavori su parti sotto tensione fino a AC 1000 V e DC 1500 V, DIN EN 60900, IEC 900. Sicurezza testata GS, collaudo su ogni singolo pezzo. Lama in acciaio al cromo-vanadio-molibdeno, temprato, superficie lucidata.

## Dati generali per l'ordinazione

|             |                            |  |  |
|-------------|----------------------------|--|--|
| Tipo        | SDIS SLIM 0.6X3.5X100      | Versione   |  |
| N. d'ordine | <a href="#">2749610000</a> | Utensile di montaggio, Larghezza della lama (B): 3.5 mm, Lunghezza |  |
| GTIN (EAN)  | 4050118896350              | della lama: 100 mm, Spessore della lama (A): 0.6 mm                |  |
| CPZ         | 1 ST                       |  |  |

## neutra



I marcatori WS sono la soluzione ideale per i morsetti Serie W. Grazie alla loro compatibilità con il sistema, i marcatori WS possono essere impiegati anche per la Serie I e la Serie Z. Le ampie superfici di siglatura permettono di inserire non solo lunghe stringhe di caratteri, ma anche testi su più righe. I marcatori WS sono l'ideale per realizzare etichette con stringhe di caratteri lunghe e personalizzate. Grazie al collaudato formato MultiCard, è possibile eseguire la stampa con PrintJet CONNECT o Plotter

- Montabili in strisce o singolarmente
- Marcatori nel collaudato formato MultiCardPer simboli speciali: Si prega di inviarci un file del nostro software di siglatura M-Print PRO o M-Print PRO Online (senza installazione) per le vostre specifiche di siglatura.

## TOP 48-60VDC/48VDC 0,5A

**Weidmüller Interface GmbH & Co. KG**  
Klingenbergstraße 26  
D-32758 Detmold  
Germany

www.weidmueller.com

## Accessori

### Dati generali per l'ordinazione

|             |                            |  |
|-------------|----------------------------|--|
| Tipo        | WS 12/6 MC NE WS           | Versione   |
| N. d'ordine | <a href="#">1609900000</a> | WS, Terminal marker, 12 x 6 mm, Passo in mm (P): 6.00 Weidmueller, |
| GTIN (EAN)  | 4008190203467              | Allen-Bradley, bianco  |
| CPZ         | 600 ST                     |  |

### Collegamenti trasversali



La distribuzione o la moltiplicazione di un potenziale alle morsettiere adiacenti è realizzata tramite una connessione incrociata. Un ulteriore sforzo di cablaggio può essere facilmente evitato. Anche se i poli sono interrotti, l'affidabilità dei contatti nelle morsettiere è garantita. Il nostro portafoglio offre sistemi di connessione incrociata inseribili e avvitabili per morsettiere modulari.

### Dati generali per l'ordinazione

|             |                            |   |
|-------------|----------------------------|---|
| Tipo        | ZQV 4N/2                   | Versione  |
| N. d'ordine | <a href="#">1527930000</a> | Collegamento trasversale (Morsetto), innestato, arancione, 32 A,        |
| GTIN (EAN)  | 4050118332766              | Numero di poli: 2, Passo in mm (P): 6.10, Isolato: Sì, Larghezza: 9.9   |
| CPZ         | 60 ST                      | mm  |
| Tipo        | ZQV 4N/3                   | Versione  |
| N. d'ordine | <a href="#">1527940000</a> | Collegamento trasversale (Morsetto), innestato, arancione, 32 A,        |
| GTIN (EAN)  | 4050118332865              | Numero di poli: 3, Passo in mm (P): 6.10, Isolato: Sì, Larghezza: 16    |
| CPZ         | 60 ST                      | mm  |
| Tipo        | ZQV 4N/4                   | Versione  |
| N. d'ordine | <a href="#">1527970000</a> | Collegamento trasversale (Morsetto), innestato, arancione, 32 A,        |
| GTIN (EAN)  | 4050118332889              | Numero di poli: 4, Passo in mm (P): 6.10, Isolato: Sì, Larghezza: 22.1  |
| CPZ         | 60 ST                      | mm  |
| Tipo        | ZQV 4N/10                  | Versione  |
| N. d'ordine | <a href="#">1528090000</a> | Collegamento trasversale (Morsetto), innestato, arancione, 32 A,        |
| GTIN (EAN)  | 4050118332896              | Numero di poli: 10, Passo in mm (P): 6.10, Isolato: Sì, Larghezza: 58.7 |
| CPZ         | 20 ST                      | mm  |
| Tipo        | ZQV 4N/2 RD                | Versione  |
| N. d'ordine | <a href="#">2460450000</a> | Collegamento trasversale (Morsetto), innestato, rosso, 32 A, Numero     |
| GTIN (EAN)  | 4050118476149              | di poli: 2, Passo in mm (P): 6.10, Isolato: Sì, Larghezza: 9.9 mm       |
| CPZ         | 60 ST                      |   |
| Tipo        | ZQV 4N/3 RD                | Versione  |
| N. d'ordine | <a href="#">2460810000</a> | Collegamento trasversale (Morsetto), innestato, rosso, 32 A, Numero     |
| GTIN (EAN)  | 4050118476231              | di poli: 3, Passo in mm (P): 6.10, Isolato: Sì, Larghezza: 16 mm        |
| CPZ         | 60 ST                      |   |
| Tipo        | ZQV 4N/4 RD                | Versione  |
| N. d'ordine | <a href="#">2460800000</a> | Collegamento trasversale (Morsetto), innestato, rosso, 32 A, Numero     |
| GTIN (EAN)  | 4050118476224              | di poli: 4, Passo in mm (P): 6.10, Isolato: Sì, Larghezza: 22.1 mm      |
| CPZ         | 60 ST                      |   |
| Tipo        | ZQV 4N/10 RD               | Versione  |
| N. d'ordine | <a href="#">2460740000</a> | Collegamento trasversale (Morsetto), innestato, rosso, 32 A, Numero     |
| GTIN (EAN)  | 4050118476163              | di poli: 10, Passo in mm (P): 6.10, Isolato: Sì, Larghezza: 58.7 mm     |
| CPZ         | 20 ST                      |   |



## TOP 48-60VDC/48VDC 0,5A

**Weidmüller Interface GmbH & Co. KG**  
 Klingenbergstraße 26  
 D-32758 Detmold  
 Germany

[www.weidmueller.com](http://www.weidmueller.com)

### Accessori

|             |                            |  |
|-------------|----------------------------|--|
| Tipo        | ZQV 4N/2 BL                | Versione   |
| N. d'ordine | <a href="#">1528040000</a> | Collegamento trasversale (Morsetto), innestato, blu, 32 A, Numero di |
| GTIN (EAN)  | 4050118332773              | poli: 2, Passo in mm (P): 6.10, Isolato: Sì, Larghezza: 9.9 mm       |
| CPZ         | 60 ST                      |  |
| Tipo        | ZQV 4N/3 BL                | Versione   |
| N. d'ordine | <a href="#">1528080000</a> | Collegamento trasversale (Morsetto), innestato, blu, 32 A, Numero di |
| GTIN (EAN)  | 4050118333008              | poli: 3, Passo in mm (P): 6.10, Isolato: Sì, Larghezza: 16 mm        |
| CPZ         | 60 ST                      |  |
| Tipo        | ZQV 4N/4 BL                | Versione   |
| N. d'ordine | <a href="#">1528120000</a> | Collegamento trasversale (Morsetto), innestato, blu, 32 A, Numero di |
| GTIN (EAN)  | 4050118332872              | poli: 4, Passo in mm (P): 6.10, Isolato: Sì, Larghezza: 22.1 mm      |
| CPZ         | 60 ST                      |  |
| Tipo        | ZQV 4N/10 BL               | Versione   |
| N. d'ordine | <a href="#">1528230000</a> | Collegamento trasversale (Morsetto), innestato, blu, 32 A, Numero di |
| GTIN (EAN)  | 4050118333138              | poli: 10, Passo in mm (P): 6.10, Isolato: Sì, Larghezza: 58.7 mm     |
| CPZ         | 20 ST                      |  |