

MCZ OVP HF 5V 0,3A

Weidmüller Interface GmbH & Co. KG
 Klingenbergstraße 26
 D-32758 Detmold
 Germany

www.weidmueller.com



Protezione contro le sovratensioni per circuiti MSR analogici rapidi

- Morsetto sottile di protezione contro le sovratensioni con collegamento a molla autobloccante
- Protezione contro le sovratensioni in 6 mm di larghezza
- cablaggio veloce grazie al contatto con guida TS e collegamenti a molla
- collegabile trasversalmente

Dati generali per l'ordinazione

Versione	Surge protection for instrumentation and control, Surge protection for measurement and control
N. d'ordine	8948620000
Tipo	MCZ OVP HF 5V 0,3A
GTIN (EAN)	4032248738878
CPZ	10 Pieza

MCZ OVP HF 5V 0,3A

Weidmüller Interface GmbH & Co. KG
Klingenbergstraße 26
D-32758 Detmold
Germany

www.weidmueller.com

Dati tecnici

Omologazioni

Omologazioni



ROHS Conforme

Dimensioni e pesi

Profondità	63.5 mm	Profondità (pollici)	2.5 inch
Posizione verticale	91 mm	Altezza (pollici)	3.5827 inch
Larghezza	6 mm	Larghezza (pollici)	0.2362 inch
Peso netto	25.8 g		

Temperature

Temperatura di magazzino -40 °C...85 °C Temperatura d'esercizio -40 °C...60

Conformità ambientale del prodotto

Stato conformità RoHS	Conforme con esenzione
Esenzione RoHS (se applicabile/nota)	7a
REACH SVHC	Lead 7439-92-1
SCIP	c9db83e7-2b25-44e1-8d26-da64d426373f

Dati nominali IEC / EN

Tensione nominale (AC)	5 V	Tensione nominale (DC) max	10 V
Tensione nominale (DC)	5 V	Corrente di dimensionamento IN	0.5 A
Livello di protezione lato uscita simm., ingresso 1 kV/μs, tipico	15 V	Livello di protezione lato uscita non simm., ingresso 1kV/μs, tipico	15 V
Livello di protezione lato uscita simm., ingresso 8/20 μs, tipico	15 V	Livello di protezione lato uscita non simm. 8/20 μs, tipico	30 V
Tipo di tensione	AC/DC	Protezione	0,5 A
Tempo di reazione / tempo di fallback	≤ 100 ps	Tensione d'esercizio	7 A
Resistenza di passaggio	2,50 Ω	Corrente operativa, I _{max} .	0.3 A
Corrente di dispersione max. (8/20 μs)	5 kA	Classe a norma IEC 61643-21	D1, C3, C2, C1
Frequenza limite (-3 dB) con resistenza di carico	100 MHz (misurato nel sistema 100 Ω)	Tensione permanente massima, U _c (AC)	7 V

Dati generali

Segmento	Misurazione - Controllo - Regolazione	Versione	Protezione contro le sovratensioni, circuiti di misura, comando e regolazione
Forma	morsetto	Classe d'infiammabilità UL 94	V-0
Colori	nero	Grado di protezione	IP20
Guida equipaggiata	TS 35	Altezza con guida di supporto TS 35	63.5 mm

Isolamento secondo EN 50 178

Classe di sovratensione III Grado di lordura 2

MCZ OVP HF 5V 0,3A

Weidmüller Interface GmbH & Co. KG
 Klingenbergstraße 26
 D-32758 Detmold
 Germany

www.weidmueller.com

Dati tecnici

Dati di collegamento

Lunghezza di spellatura	8 mm	Divisione	1.5 mm ²
Tecnica di collegamento cavi	Collegamento a molla	Tipo di collegamento	Molla autobloccante
Lunghezza di spellatura, collegamento di 8 mm dimensionamento		Campo di serraggio, collegamento di dimensionamento	1.5 mm ²
Campo di sezioni, min.	0.5 mm ²	Campo di sezioni, max.	1.5 mm ²
Sezione di collegamento cavo AWG, min.	AWG 26	Sezione di collegamento cavo AWG, max.	AWG 16
Sezione di collegamento cavo, rigido, min.	0.5 mm ²	Sezione di collegamento cavo, rigido, max.	1.5 mm ²
Sezione di collegamento cavo, rigido, min. (AWG)	AWG 26	Sezione di collegamento cavo, rigido, max. (AWG)	AWG 16
Sezione di collegamento cavo, flessibile, 0.5 mm ² min.		Sezione di collegamento cavo, flessibile, 1.5 mm ² max.	
Sezione di collegamento cavo, flessibile, AWG 26 min. (AWG)		Sezione di collegamento cavo, flessibile, AWG 16 max. (AWG)	
Sezione di collegamento cavo, flessibile con terminali DIN 46228/4, min.	0.5 mm ²	Sezione di collegamento cavo, flessibile con terminali DIN 46228/4, max.	1.5 mm ²
Sezione di collegamento cavo, flessibile, 0.5 mm ² AEH (DIN 46228-1), min.		Sezione di collegamento cavo, flessibile, 1.5 mm ² AEH (DIN 46228-1), max.	
Dimensione lama	0,6 x 3,5 mm		

Dati elettrici

Tipo di tensione	AC/DC
------------------	-------

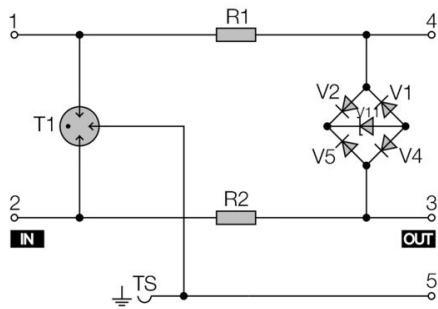
Dati generali

Grado di protezione	IP20	Colori	nero
---------------------	------	--------	------

Classificazioni

ETIM 8.0	EC000943	ETIM 9.0	EC000943
ETIM 10.0	EC000943	ECLASS 14.0	27-17-15-01
ECLASS 15.0	27-17-15-01		

Simbolo elettrico



Circuit diagram

MCZ OVP HF 5V 0,3A

Weidmüller Interface GmbH & Co. KG
 Klingenbergstraße 26
 D-32758 Detmold
 Germany

www.weidmueller.com

Accessori

Acciaio



Le guide DIN in acciaio sono le più diffuse sul mercato. Le guide DIN in metallo hanno la più bassa protezione dai cortocircuiti, simile all'acciaio inossidabile.

Dati generali per l'ordinazione

Tipo	TS 35X7.5 2M/ST/ZN	Versione	
N. d'ordine	0383400000	Guida di supporto, Accessori, acciaio, zincato galvanicamente e passivato, Larghezza: 2000 mm, Posizione verticale: 35 mm,	
GTIN (EAN)	4008190088026	Profondità: 7.5 mm	
CPZ	40 M		

Terminale di fissaggio



Per garantire un posizionamento sicuro e durevole sulla guida di supporto ed evitare uno spostamento, Weidmüller fornisce terminali di fissaggio. Sono disponibili esecuzioni con vite e senza vite. Sui terminali di fissaggio è possibile applicare delle siglature, anche per cartellini di gruppo, oltre che alloggiare le spine di prova.

Dati generali per l'ordinazione

Tipo	EW 35	Versione	
N. d'ordine	0383560000	Terminale di fissaggio, beige, TS 35, V-2, Wemid, Larghezza: 8.5 mm,	
GTIN (EAN)	4008190181314	100 °C	
CPZ	50 ST		

Acciaio



Le guide DIN in acciaio sono le più diffuse sul mercato. Le guide DIN in metallo hanno la più bassa protezione dai cortocircuiti, simile all'acciaio inossidabile.

Dati generali per l'ordinazione

Tipo	TS 35X15/2.3 2M/ST/ZN	Versione	
N. d'ordine	0498000000	Guida di supporto, Accessori, acciaio, zincato galvanicamente e passivato, Larghezza: 2000 mm, Posizione verticale: 35 mm,	
GTIN (EAN)	4008190042493	Profondità: 15 mm	
CPZ	20 M		

MCZ OVP HF 5V 0,3A

Weidmüller Interface GmbH & Co. KG
Klingenbergstraße 26
D-32758 Detmold
Germany

www.weidmueller.com

Accessori**AP MCZ 1.5 - Piastra terminale**

Custodia aperta miniaturizzata in formato di morsetto con 5 collegamenti a molla autobloccante. Una piastra di testa trasparente e reclinabile serve alla siglatura e all'accesso per potenziometro e indicatori di stato. I 3 collegamenti superiori sono collegabili trasversalmente con ponticelli ad innesto. È fornibile anche una piastra di copertura per chiudere la custodia.

Dati generali per l'ordinazione

Tipo	AP MCZ1.5 SW 1683	Versione
N. d'ordine	1046410000	Terminale, OMNIMATE Housing - TERMINALBOX nero, Terminale,
GTIN (EAN)	4032248782246	Larghezza: 1.5 mm
CPZ	50 ST	

Cacciavite a lama

Cacciaviti SDI a croce, isolati VDE, SDI DIN 7437, ISO 2380/2, innesto femmina secondo DIN 5264, ISO 2380/1, impugnatura SoftFinish

Dati generali per l'ordinazione

Tipo	SDIS 0.6X3.5X100	Versione
N. d'ordine	9008390000	Cacciavite, Cacciavite
GTIN (EAN)	4032248056354	
CPZ	1 ST	