

**IE-TO-SCRJ-SM****Weidmüller Interface GmbH & Co. KG**

Klingenbergstraße 26

D-32758 Detmold

Germany

www.weidmueller.com



Uscita guida, versione giunto SC-RJ secondo IEC  
61754-24

**Dati generali per l'ordinazione**

Versione	Outlet guida di supporto, LWL, SCRJ, Singlemode, IP20
N. d'ordine	<a href="#">8947000000</a>
Tipo	IE-TO-SCRJ-SM
GTIN (EAN)	4032248735013
CPZ	10 Pieza

## Dati tecnici

## Omologazioni

Omologazioni



ROHS Conforme

UL File Number Search [Sito web UL](#)

N° certificato (UL) E477798

## Dimensioni e pesi

Peso netto 22 g

## Temperature

Temperatura di magazzino Temperatura d'esercizio -40 °C...70 °C

Temperatura di posa

## Conformità ambientale del prodotto

Stato conformità RoHS Conforme senza esenzione

REACH SVHC No SVHC superiori a 0,1 wt%

## Dati generali

Colori	Grigio chiaro	Materiale base della custodia	PA UL 94 V0
Tipo di montaggio	TS 35	Grado di protezione	IP20
Cicli di inserimento	1000	Tipo di filo	Singlemode
Perdita d'inserzione	≤ 0,5 dB	Collegamento 1	SCRJ
Collegamento 2	SCRJ		

## Standard generali

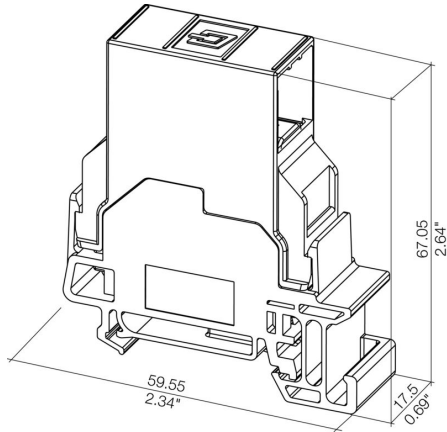
Connettori a norma IEC 61754-24 N° certificato (UL) E477798

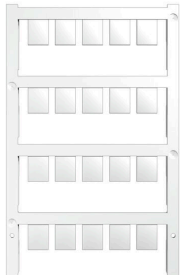
## Classificazioni

ETIM 8.0	EC000313	ETIM 9.0	EC000313
ETIM 10.0	EC000313	ECLASS 14.0	27-44-03-20
ECLASS 15.0	27-44-03-20		

**Disegni**

**Disegno quotato**



**Accessori****neutra**

ESG è il marcatore di comprovata qualità in formato MultiCard, utilizzabile su molti apparecchi conosciuti. Il risultato consiste in una siglatura per dispositivi d'alta qualità, con un aspetto nitido.

Sono disponibili diverse tipologie per dispositivi di vari produttori, come Siemens, ABB, Beckhoff e altri.

Riepilogo dei vantaggi:

- Marcatori per impiego universale, marcatori autoadesivi o ad innesto, a seconda del tipo
- Per apparecchiature allineate, ad esempio gli interruttori automatici, sono disponibili marcatori ESG da bloccare sulle guide portacartellini
- Stampa personalizzata in qualità laser secondo le indicazioni

Per simboli speciali: Si prega di inviarci un file del nostro software di siglatura M-Print PRO o M-Print PRO Online (senza installazione) per le vostre specifiche di siglatura.

**Dati generali per l'ordinazione**

Tipo	ESG 9/11 K MC NE WS	Versione
N. d'ordine	<a href="#">1857440000</a>	ESG, Siglatura di apparecchi x 11 mm, PA 66, Colori: bianco,
GTIN (EAN)	4032248402731	autoadesivo
CPZ	200 ST	