

IE-TO-SCD-MM**Weidmüller Interface GmbH & Co. KG**

Klingenbergstraße 26

D-32758 Detmold

Germany

www.weidmueller.com



Uscita guida, versione giunto SC-Duplex secondo IEC
61754-4

Dati generali per l'ordinazione

Versione	Outlet guida di supporto, LWL, SC-Duplex, Multi-mode, GOF, POF, IP20
N. d'ordine	8946970000
Tipo	IE-TO-SCD-MM
GTIN (EAN)	4032248734979
CPZ	10 Pieza

Dati tecnici

Omologazioni

Omologazioni



ROHS Conforme

UL File Number Search [Sito web UL](#)

N° certificato (UL) E477798

Dimensioni e pesi

Profondità	67 mm	Profondità (pollici)	2.6378 inch
Larghezza	17.5 mm	Larghezza (pollici)	0.689 inch
Lunghezza	59.6 mm	Lunghezza (pollici)	2.3465 inch
Peso netto	40.1 g		

Temperature

Temperatura di magazzino	Temperatura d'esercizio	-40 °C...70 °C
Temperatura di posa		

Conformità ambientale del prodotto

Stato conformità RoHS	Conforme con esenzione
Esenzione RoHS (se applicabile/nota)	6a
REACH SVHC	Lead 7439-92-1
SCIP	d804b481-7e9c-49d7-824d-c29fa84add98

Dati generali

Colori	Grigio chiaro	Materiale base della custodia	PA UL 94 V0
Tipo di montaggio	TS 35	Grado di protezione	IP20
Cicli di inserimento	1000	Tipo di filo	Multimode, GOF, POF
Perdita d'inserzione	≤ 0,4 dB	Collegamento 1	SC-Duplex
Collegamento 2	SC-Duplex		

Standard generali

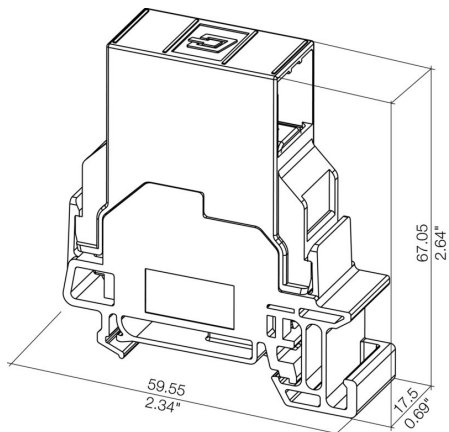
Connettori a norma	IEC 61754-4	N° certificato (UL)	E477798
--------------------	-------------	---------------------	---------

Classificazioni

ETIM 8.0	EC000313	ETIM 9.0	EC000313
ETIM 10.0	EC000313	ECLASS 14.0	27-44-03-20
ECLASS 15.0	27-44-03-20		

Disegni

Disegno quotato



neutra



ESG è il marcatore di comprovata qualità in formato MultiCard, utilizzabile su molti apparecchi conosciuti. Il risultato consiste in una siglatura per dispositivi d'alta qualità, con un aspetto nitido.

Sono disponibili diverse tipologie per dispositivi di vari produttori, come Siemens, ABB, Beckhoff e altri.

Riepilogo dei vantaggi:

- Marcatori per impiego universale, marcatori autoadesivi o ad innesto, a seconda del tipo
- Per apparecchiature allineate, ad esempio gli interruttori automatici, sono disponibili marcatori ESG da bloccare sulle guide portacartellini
- Stampa personalizzata in qualità laser secondo le indicazioni

Per simboli speciali: Si prega di inviarci un file del nostro software di siglatura M-Print PRO o M-Print PRO Online (senza installazione) per le vostre specifiche di siglatura.

Dati generali per l'ordinazione

Tipo	ESG 9/11 K MC NE WS	Versione	
N. d'ordine	1857440000	ESG, Siglatura di apparecchi x 11 mm, PA 66, Colori: bianco,	
GTIN (EAN)	4032248402731	autoadesivo	
CPZ	200 ST		