

IE-TO-RJ45-FJ-B**Weidmüller Interface GmbH & Co. KG**

Klingenbergstraße 26

D-32758 Detmold

Germany

www.weidmueller.com



Uscita modulo, versione modulo RJ45 secondo IEC
60603-7-51, per diametro esterno del filo fino a 1,6 mm

Dati generali per l'ordinazione

Versione	Outlet guida di supporto, RJ45, EIA/TIA T568 B, IP20, Cat.6A / Class EA (ISO/IEC 11801 2010)
N. d'ordine	8946940000
Tipo	IE-TO-RJ45-FJ-B
GTIN (EAN)	4032248734924
CPZ	10 Pieza

Dati tecnici

Omologazioni

Omologazioni



ROHS Conforme

UL File Number Search [Sito web UL](#)

N&deg; Certificato (cULus) E471884

Dimensioni e pesi

Peso netto 54.4 g

Temperature

Temperatura di magazzino Temperatura d'esercizio -40 °C...70 °C

Temperatura di posa Umidità 0&hellip;93 % umidità rel.

Conformità ambientale del prodotto

Stato conformità RoHS Conforme senza esenzione

REACH SVHC No SVHC superiori a 0,1 wt%

Dati generali

Prodotto di riferimento	IE-BI-RJ45-FJ-B	Collegamento 1	RJ45
Collegamento 2	IDC	Composizione	Collegamento del potenziale commutabile dal modulo/giunto alla guida
Cablaggio	EIA/TIA T568 B	Colori	Grigio chiaro
Resistenza agli urti secondo IEC 60512-6-3	250 ms-2	Resistenza alle vibrazioni secondo IEC 60512-6-4	50 ms-2sinusoidale (9...500 Hz)
Umidità	0…93 % umidità rel.	Materiale base della custodia	PA UL 94 V0, PA 66 UL V0 E63957
Diametro isolamento, min.	0.85 mm	Diametro isolamento, max.	1.6 mm
Categoria	Cat.6A / Class EA (ISO/IEC 11801 2010)	Materiale dei contatti	Acciaio elastico, Ni 1,2 µm
Superficie dei contatti	AU ≥ 0,8 µm	Diametro di collegamento, rigido	0.4...0.64 mm
Sezione trasversale conduttore, rigido (AWG)	AWG 24...AWG 22	Diametro di collegamento, flessibile	0.48...0.76 mm
Sezione trasversale conduttore, flessibile (AWG)	AWG 26...AWG 22	Diametro guaina, min.	5.5 mm
Diametro guaina, max.	10 mm	Tipo di montaggio	TS 35
Schermatura	Sì	Grado di protezione	IP20
Cicli di inserimento	750 (RJ45)	Possibilità di ricollegamento	≥ 10 cicli per AWG 23-26, ≥ 4 cicli per AWG 22

Proprietà elettriche

Resistenza di contatto	≤ 20 mΩ	Rigidità dielettrica contatto-schermo	≥ 1500 V AC/DC
Rigidità dielettrica contatto-contatto	≥ 1000 V AC/DC	Resistenza d'isolamento	500 MΩ
Corrente di carico a 50 °C	1 A	PoE / PoE+	conforme alla norma IEEE 802.3bt

Dati tecnici**Standard generali**

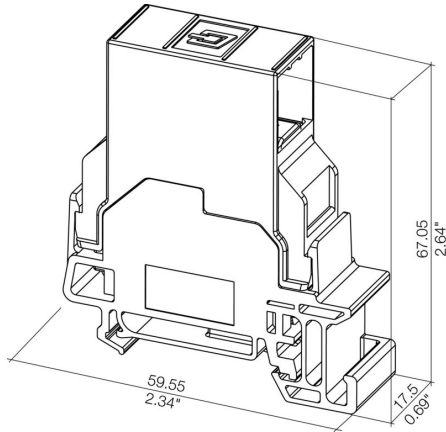
Connettori a norma	IEC 60603-7-5 1	N° Certificato (cULus)	E471884
--------------------	-----------------	----------------------------	---------

Classificazioni

ETIM 8.0	EC000313	ETIM 9.0	EC000313
ETIM 10.0	EC000313	ECLASS 14.0	27-44-03-20
ECLASS 15.0	27-44-03-20		

Disegni

Disegno quotato



neutra

ESG è il marcatore di comprovata qualità in formato MultiCard, utilizzabile su molti apparecchi conosciuti. Il risultato consiste in una siglatura per dispositivi d'alta qualità, con un aspetto nitido.

Sono disponibili diverse tipologie per dispositivi di vari produttori, come Siemens, ABB, Beckhoff e altri.

Riepilogo dei vantaggi:

- Marcatori per impiego universale, marcatori autoadesivi o ad innesto, a seconda del tipo
- Per apparecchiature allineate, ad esempio gli interruttori automatici, sono disponibili marcatori ESG da bloccare sulle guide portacartellini
- Stampa personalizzata in qualità laser secondo le indicazioni

Per simboli speciali: Si prega di inviarci un file del nostro software di siglatura M-Print PRO o M-Print PRO Online (senza installazione) per le vostre specifiche di siglatura.

Dati generali per l'ordinazione

Tipo	ESG 9/11 K MC NE WS	Versione
N. d'ordine	1857440000	ESG, Siglatura di apparecchi x 11 mm, PA 66, Colori: bianco,
GTIN (EAN)	4032248402731	autoadesivo
CPZ	200 ST	