

IE-TO-RJ45-FJ-A**Weidmüller Interface GmbH & Co. KG**

Klingenbergstraße 26

D-32758 Detmold

Germany

www.weidmueller.com



Uscita modulo, versione modulo RJ45 secondo IEC
60603-7-51, per diametro esterno del filo fino a 1,6 mm

Dati generali per l'ordinazione

Versione	Outlet guida di supporto, RJ45, EIA/TIA T568 A, IP20, Cat.6A / Class EA (ISO/IEC 11801 2010)
N. d'ordine	8946930000
Tipo	IE-TO-RJ45-FJ-A
GTIN (EAN)	4032248734917
CPZ	10 Pieza

Dati tecnici

Omologazioni

Omologazioni

ROHS ConformeUL File Number Search [Sito web UL](#)N° Certificato (cULus) E471884

Dimensioni e pesi

Peso netto 5.42 g

Temperature

Temperatura di magazzino Temperatura d'esercizio -40 °C...70 °CTemperatura di posa Umidità 0…93 % umidità rel.

Conformità ambientale del prodotto

Stato conformità RoHS Conforme senza esenzioneREACH SVHC No SVHC superiori a 0,1 wt%

Dati generali

Prodotto di riferimento	IE-BI-RJ45-FJ-A	Collegamento 1	RJ45
Collegamento 2	IDC	Composizione	Collegamento del potenziale commutabile dal modulo/giunto alla guida
Cablaggio	EIA/TIA T568 A	Colori	Grigio chiaro
Resistenza agli urti secondo IEC 60512-6-3	250 ms-2	Resistenza alle vibrazioni secondo IEC 60512-6-4	50 ms-2sinusoidale (9...500 Hz)
Umidità	0…93 % umidità rel.	Materiale base della custodia	PA UL 94 V0, PA 66 UL V0 E63957
Diametro isolamento, max.	1.6 mm	Categoria	Cat.6A / Class EA (ISO/IEC 11801 2010)
Materiale dei contatti	Acciaio elastico, Ni 1,2 µm	Superficie dei contatti	AU ≥ 0,8 µm
Diametro di collegamento, rigido	0.4...0.64 mm	Sezione trasversale conduttore, rigido (AWG)	AWG 24...AWG 22
Diametro di collegamento, flessibile	0.48...0.76 mm	Sezione trasversale conduttore, flessibile (AWG)	AWG 26...AWG 22
Diametro guaina, min.	5.5 mm	Diametro guaina, max.	10 mm
Tipo di montaggio	TS 35	Schermatura	Si
Grado di protezione	IP20	Cicli di inserimento	750 (RJ45)
Possibilità di ricollegamento	≥ 10 cicli per AWG 23-26, ≥ 4 cicli per AWG 22		

Proprietà elettriche

Resistenza di contatto	≤ 20 mΩ	Rigidità dielettrica contatto-schermo	≥ 1500 V AC/DC
Rigidità dielettrica contatto-contatto	≥ 1000 V AC/DC	Resistenza d'isolamento	500 MΩ
Corrente di carico a 50 °C	1 A	PoE / PoE+	conforme alla norma IEEE 802.3bt

Dati tecnici**Standard generali**

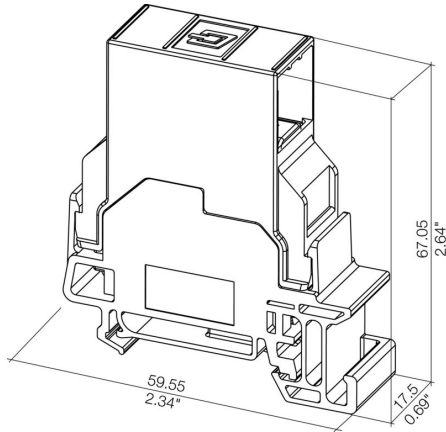
Connettori a norma	IEC 60603-7-5 1	N° Certificato (cULus)	E471884
--------------------	-----------------	----------------------------	---------

Classificazioni

ETIM 8.0	EC000313	ETIM 9.0	EC000313
ETIM 10.0	EC000313	ECLASS 14.0	27-44-03-20
ECLASS 15.0	27-44-03-20		

Disegni

Disegno quotato



Accessori

neutra



ESG è il marcatore di comprovata qualità in formato MultiCard, utilizzabile su molti apparecchi conosciuti. Il risultato consiste in una siglatura per dispositivi d'alta qualità, con un aspetto nitido.

Sono disponibili diverse tipologie per dispositivi di vari produttori, come Siemens, ABB, Beckhoff e altri.

Riepilogo dei vantaggi:

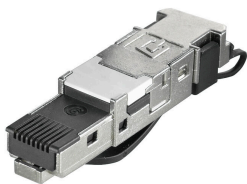
- Marcatori per impiego universale, marcatori autoadesivi o ad innesto, a seconda del tipo
- Per apparecchiature allineate, ad esempio gli interruttori automatici, sono disponibili marcatori ESG da bloccare sulle guide portacartellini
- Stampa personalizzata in qualità laser secondo le indicazioni

Per simboli speciali: Si prega di inviarci un file del nostro software di siglatura M-Print PRO o M-Print PRO Online (senza installazione) per le vostre specifiche di siglatura.

Dati generali per l'ordinazione

Tipo	ESG 9/11 K MC NE WS	Versione
N. d'ordine	1857440000	ESG, Siglatura di apparecchi x 11 mm, PA 66, Colori: bianco,
GTIN (EAN)	4032248402731	autoadesivo
CPZ	200 ST	

RJ45 senza bisogno di utensili



Connettori RJ45 (senza utensili) secondo IEC 60603-7-51 per diametro del filo fino a 1,6 mm

Dati generali per l'ordinazione

Tipo	IE-PS-RJ45-FH-BK-A	Versione
N. d'ordine	1132040000	Spina di collegamento RJ45 IDC, Cat.6A / Class EA (ISO/IEC 11801
GTIN (EAN)	4032248912155	2010), 8 poli, EIA/TIA T568 A
CPZ	10 ST	