

MOS 24VDC/12-300VDC 1A

Weidmüller Interface GmbH & Co. KG

Klingenbergstraße 26

D-32758 Detmold

Germany

www.weidmueller.com



Relè a stato solido compatti e potenti nel formato morset-
tiera

Risparmiare spazio nel quadro elettrico sta diventando sempre più importante e necessita di componenti sempre più compatti. I relè a stato solido MICROOPTO, compatti e potenti, mettono a servizio del cliente la decennale esperienza di Weidmüller come produttore di dispositivi nel formato morsettieria. La famiglia MICROOPTO include relè a stato solido di alta qualità per la risoluzione di problemi specifici delle applicazioni e garantiscono elevate prestazioni in soli 6,1 mm di larghezza. L'ampio assortimento di accessori, dai collegamenti trasversali a innesto alle soluzioni di siglatura end-to-end, rende la famiglia particolarmente versatile. Grazie alle omologazioni internazionali, i prodotti possono essere usati in tutto il mondo. L'affidabilità di funzionamento è garantita dal circuito di spegnimento di sicurezza integrato per ingressi e uscite.

Dati generali per l'ordinazione

Versione	MICROOPTO, Relè a stato solido, Tensione nominale: 24 V DC $\pm 20\%$, Tensione di commutazione nominale: 12...300 V DC, Corrente permanente: 1 A, Collegamento a vite
N. d'ordine	8937830000
Tipo	MOS 24VDC/12-300VDC 1A
GTIN (EAN)	4032248716050
CPZ	1 Pieza
Stato consegna	In futuro questo articolo non sarà più disponibile.
Disponibile fino a	2026-04-29T00:00:00+02:00
Prodotto alternativo	TOPL 24VDC 300VDC 1A

MOS 24VDC/12-300VDC 1A

Weidmüller Interface GmbH & Co. KG

Klingenbergstraße 26

D-32758 Detmold

Germany

www.weidmueller.com

Dati tecnici

Omologazioni

Omologazioni



ROHS Conforme

UL File Number Search [Sito web UL](#)

N&deg; Certificato (cULus) E141197

Dimensioni e pesi

Profondità	97.8 mm	Profondità (pollici)	3.8504 inch
Posizione verticale	88.1 mm	Altezza (pollici)	3.4685 inch
Larghezza	6.1 mm	Larghezza (pollici)	0.2402 inch
Peso netto	37 g		

Temperature

Temperatura di magazzino	-40 °C...80 °C	Temperatura ambiente	-25 °C...60 °C
Temperatura d'esercizio		Umidità	5-95 % umidità rel., Tu = 55°C, senza condensazione

Probabilità di guasto

MTTF 467 a

Conformità ambientale del prodotto

Stato conformità RoHS	Conforme con esenzione
Esenzione RoHS (se applicabile/nota)	7a, 7cl
REACH SVHC	Lead 7439-92-1
SCIP	d32f8e61-6733-45d6-9062-c95f9903aad6

lato di comando

Tensione nominale	24 V DC ±20 %	Tensione di comando nominale (ingresso di controllo)	24 V DC ±20 %
Potenza nominale	0,36 W	Indicatore di stato	LED verde
Circuito di protezione	Varistore, Protezione contro l'inversione di polarità	Frequenza d'ingresso	50...60Hz

Lato di carico

Tensione di commutazione nominale	12...300 V DC	Corrente permanente	1 A
Corrente di commutazione max.	1,5 A	Categoria di carico	LC A
Carico impulsi, corrente limite	27 A (10 ms)	Ritardo all'inserzione	<18 µs
Ritardo alla disinserzione	<1 ms	Caduta di tensione con carico max.	≤ 0,4 V
Corrente di dispersione	<1 µA	A prova di cortocircuito	No
Circuito di protezione lato di carico	Varistore, Diodo a corsa libera	Tipo di contatto	1 NO contact (POWER MOS-FET)
frequenza di commutazione max. (tensione di comando DC)	60 Hz		

MOS 24VDC/12-300VDC 1A

Weidmüller Interface GmbH & Co. KG
Klingenbergstraße 26
D-32758 Detmold
Germany

www.weidmueller.com

Dati tecnici

Dati generali

Guida equipaggiata	TS 35		
Colori	nero		
Classe d'infiammabilità UL 94	V-0		
Componente classe d'infiammabilità UL94	Componente	Custodia	
	Classe d'infiammabilità UL94	V-0	

Cordinazione di isolamento

Tensione nominale	300 V	Grado di lordura	2
Classe di sovratensione	III	Distanza in aria e superficiale lato comando/lato di carico	> 3 mm
Rigidità dielettrica lato comando - lato di carico	3 KVe _{ff} / 1 min.	Rigidità dielettrica rispetto alla guida di supporto	4 kVe _{ff} / 1 min.
Tensione impulsiva massima	2,5 kV (1,2/50 µs)	Grado di protezione	IP20

Ulteriori dettagli sulle approvazioni / norme

N° certificato (DNV)	TAE000033E	N° Certificato (cULus)	E141197
----------------------	------------	----------------------------	---------

Dati di collegamento

Tecnica di collegamento cavi	Collegamento a vite	Lunghezza di spellatura, collegamento di 7 mm dimensionamento	
Coppia di serraggio, min.	0.4 Nm	Coppia di serraggio, max.	0.6 Nm
Campo di serraggio, collegamento di dimensionamento	2.5 mm ²	Campo di sezioni, min.	0.5 mm ²
Campo di sezioni, max.	4 mm ²	Sezione di collegamento cavo, rigido, min.	0.5 mm ²
Sezione di collegamento cavo, rigido, max.	4 mm ²	Sezione di collegamento cavo, flessibile, min.	0.5 mm ²
Sezione di collegamento cavo, flessibile, 2.5 mm ² max.		Sezione di collegamento cavo, flessibile con terminali DIN 46228/4, min.	0.5 mm ²
Sezione di collegamento cavo, flessibile con terminali DIN 46228/4, max.	1.5 mm ²	Sezione di collegamento cavo, flessibile AEH (DIN 46228-1), min.	0.5 mm ²
Sezione di collegamento cavo, flessibile, 1.5 mm ² AEH (DIN 46228-1), max.		Dimensione lama	0,6 x 3,5 mm

Nota importante

Informazioni sul prodotto	Le lunghezze dei cavi non deve superare 30 m.
---------------------------	---

Classificazioni

ETIM 8.0	EC001504	ETIM 9.0	EC001504
ETIM 10.0	EC001504	ECLASS 14.0	27-37-16-04
ECLASS 15.0	27-37-16-04		

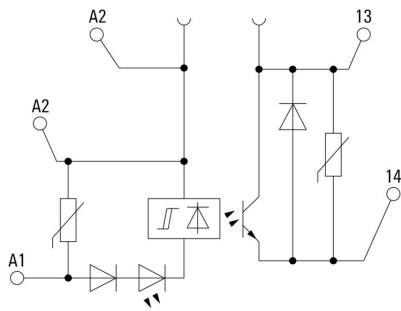
MOS 24VDC/12-300VDC 1A

Weidmüller Interface GmbH & Co. KG
Klingenbergstraße 26
D-32758 Detmold
Germany

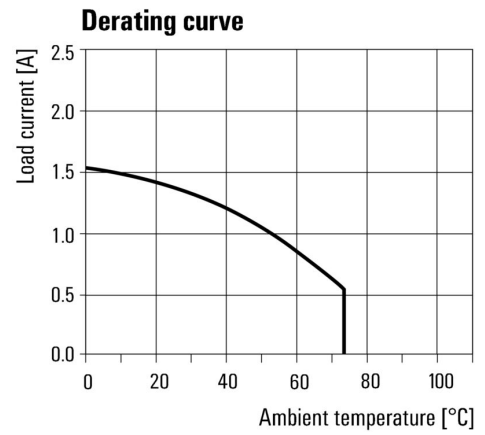
www.weidmueller.com

Disegni

Schema elettrico

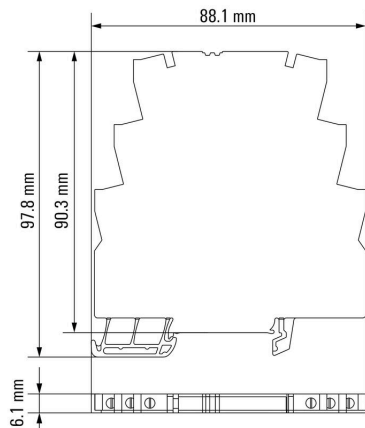


Graph



Deratingkurve

Dimensional drawing



MOS 24VDC/12-300VDC 1A

Weidmüller Interface GmbH & Co. KG
Klingenbergstraße 26
D-32758 Detmold
Germany

www.weidmueller.com

Accessori

Cacciavite a lama



Cacciaviti a lama tonda, SD DIN 5265, ISO 2380/2, innesto femmina secondo DIN 5264, ISO 2380/1, punta Chrom Top, impugnatura SoftFinish

Dati generali per l'ordinazione

Tipo	SDS 0.6X3.5X100	Versione	
N. d'ordine	2749340000	Cacciavite, Larghezza della lama (B): 3.5 mm, Lunghezza della lama:	
GTIN (EAN)	4050118895568	100 mm, Spessore della lama (A): 0.6 mm	
CPZ	1 ST		
Tipo	SDIS 0.6X3.5X100	Versione	
N. d'ordine	2749810000	Cacciavite, Larghezza della lama (B): 3.5 mm, Lunghezza della lama:	
GTIN (EAN)	4050118897012	100 mm, Spessore della lama (A): 0.6 mm	
CPZ	1 ST		

MICROOPTO



Relè a stato solido compatti e potenti nel formato morsettiera

Risparmiare spazio nel quadro elettrico sta diventando sempre più importante e necessita di componenti sempre più compatti. I relè a stato solido MICROOPTO, compatti e potenti, mettono a servizio del cliente la decennale esperienza di Weidmüller come produttore di dispositivi nel formato morsettiera. La famiglia MICROOPTO include relè a stato solido di alta qualità per la risoluzione di problemi specifici delle applicazioni e garantiscono elevate prestazioni in soli 6,1 mm di larghezza. L'ampio assortimento di accessori, dai collegamenti trasversali a innesto alle soluzioni di siglatura end-to-end, rende la famiglia particolarmente versatile. Grazie alle omologazioni internazionali, i prodotti possono essere usati in tutto il mondo. L'affidabilità di funzionamento è garantita dal circuito di spegnimento di sicurezza integrato per ingressi e uscite. L'ampio catalogo MICROOPTO include una gamma di soluzioni per i carichi speciali. Ad esempio, per carichi induttivi fino a 10 A a 24 V DC o per carichi DC fino a 300 V. Inoltre, sono offerte soluzioni per lo sdoppiamento di ingressi e uscite TTL da 5 V, per frequenze fino a 550 kHz e una versione a 1 contatto di scambio per i segnali di inversione.

Dati generali per l'ordinazione

Tipo	MOS FEED THROUGH	Versione	
N. d'ordine	8973450000	MICROOPTO, Morsetto passante, Collegamento a vite	
GTIN (EAN)	4032248799534		
CPZ	1 ST		

MOS 24VDC/12-300VDC 1A

Weidmüller Interface GmbH & Co. KG
Klingenbergstraße 26
D-32758 Detmold
Germany

www.weidmueller.com

Accessori

Cacciaviti a lama



Cacciaviti isolati VDE per lavori su parti sotto tensione fino a AC 1000 V e DC 1500 V, DIN EN 60900, IEC 900. Sicurezza testata GS, collaudo su ogni singolo pezzo. Lama in acciaio al cromo-vanadio-molibdenu, temprato, superficie lucidata.

Dati generali per l'ordinazione

Tipo	SDIS SLIM 0.6X3.5X100	Versione	
N. d'ordine	2749610000	Utensile di montaggio, Larghezza della lama (B): 3.5 mm, Lunghezza della lama: 100 mm, Spessore della lama (A): 0.6 mm	
GTIN (EAN)	4050118896350		
CPZ	1 ST		

MICROOPTO



Relè a stato solido compatti e potenti nel formato morsettiera
Risparmiare spazio nel quadro elettrico sta diventando sempre più importante e necessita di componenti sempre più compatti. I relè a stato solido MICROOPTO, compatti e potenti, mettono a servizio del cliente la decennale esperienza di Weidmüller come produttore di dispositivi nel formato morsettiera. La famiglia MICROOPTO include relè a stato solido di alta qualità per la risoluzione di problemi specifici delle applicazioni e garantiscono elevate prestazioni in soli 6,1 mm di larghezza. L'ampio assortimento di accessori, dai collegamenti trasversali a innesto alle soluzioni di siglatura end-to-end, rende la famiglia particolarmente versatile. Grazie alle omologazioni internazionali, i prodotti possono essere usati in tutto il mondo. L'affidabilità di funzionamento è garantita dal circuito di spegnimento di sicurezza integrato per ingressi e uscite. L'ampio catalogo MICROOPTO include una gamma di soluzioni per i carichi speciali. Ad esempio, per carichi induttivi fino a 10 A a 24 V DC o per carichi DC fino a 300 V. Inoltre, sono offerte soluzioni per lo sdoppiamento di ingressi e uscite TTL da 5 V, per frequenze fino a 550 kHz e una versione a 1 contatto di scambio per i segnali di inversione.

Dati generali per l'ordinazione

Tipo	MOS SUPPLY	Versione	
N. d'ordine	8973460000	MICROOPTO, Modulo di alimentazione, Collegamento a vite	
GTIN (EAN)	4032248799541		
CPZ	1 ST		

MOS 24VDC/12-300VDC 1A

Weidmüller Interface GmbH & Co. KG
Klingenbergstraße 26
D-32758 Detmold
Germany

Accessori

www.weidmueller.com

Collegamenti trasversali



La distribuzione o la moltiplicazione di un potenziale alle morsettiere adiacenti è realizzata tramite una connessione incrociata. Un ulteriore sforzo di cablaggio può essere facilmente evitato. Anche se i poli sono interrotti, l'affidabilità dei contatti nelle morsettiere è garantita. Il nostro portafoglio offre sistemi di connessione incrociata inseribili e avvitabili per morsettiere modulari.

Dati generali per l'ordinazione

Tipo	ZQV 4N/2	Versione
N. d'ordine	1527930000	Collegamento trasversale (Morsetto), innestato, arancione, 32 A,
GTIN (EAN)	4050118332766	Numero di poli: 2, Passo in mm (P): 6.10, Isolato: Sì, Larghezza: 9.9
CPZ	60 ST	mm
Tipo	ZQV 4N/2 RD	Versione
N. d'ordine	2460450000	Collegamento trasversale (Morsetto), innestato, rosso, 32 A, Numero
GTIN (EAN)	4050118476149	di poli: 2, Passo in mm (P): 6.10, Isolato: Sì, Larghezza: 9.9 mm
CPZ	60 ST	
Tipo	ZQV 4N/2 BL	Versione
N. d'ordine	1528040000	Collegamento trasversale (Morsetto), innestato, blu, 32 A, Numero di
GTIN (EAN)	4050118332773	poli: 2, Passo in mm (P): 6.10, Isolato: Sì, Larghezza: 9.9 mm
CPZ	60 ST	
Tipo	ZQV 4N/2 SW	Versione
N. d'ordine	1793970000	Serie W, Collegamento trasversale, 32 A
GTIN (EAN)	4032248233762	
CPZ	60 ST	
Tipo	ZQV 4N/3	Versione
N. d'ordine	1527940000	Collegamento trasversale (Morsetto), innestato, arancione, 32 A,
GTIN (EAN)	4050118332865	Numero di poli: 3, Passo in mm (P): 6.10, Isolato: Sì, Larghezza: 16
CPZ	60 ST	mm
Tipo	ZQV 4N/3 RD	Versione
N. d'ordine	2460810000	Collegamento trasversale (Morsetto), innestato, rosso, 32 A, Numero
GTIN (EAN)	4050118476231	di poli: 3, Passo in mm (P): 6.10, Isolato: Sì, Larghezza: 16 mm
CPZ	60 ST	
Tipo	ZQV 4N/3 BL	Versione
N. d'ordine	1528080000	Collegamento trasversale (Morsetto), innestato, blu, 32 A, Numero di
GTIN (EAN)	4050118333008	poli: 3, Passo in mm (P): 6.10, Isolato: Sì, Larghezza: 16 mm
CPZ	60 ST	
Tipo	ZQV 4N/3 SW	Versione
N. d'ordine	1794000000	Serie W, Collegamento trasversale, 32 A
GTIN (EAN)	4032248233793	
CPZ	60 ST	
Tipo	ZQV 4N/4	Versione
N. d'ordine	1527970000	Collegamento trasversale (Morsetto), innestato, arancione, 32 A,
GTIN (EAN)	4050118332889	Numero di poli: 4, Passo in mm (P): 6.10, Isolato: Sì, Larghezza: 22.1
CPZ	60 ST	mm
Tipo	ZQV 4N/4 RD	Versione
N. d'ordine	2460800000	Collegamento trasversale (Morsetto), innestato, rosso, 32 A, Numero
GTIN (EAN)	4050118476224	di poli: 4, Passo in mm (P): 6.10, Isolato: Sì, Larghezza: 22.1 mm
CPZ	60 ST	

MOS 24VDC/12-300VDC 1A

Weidmüller Interface GmbH & Co. KG
 Klingenbergstraße 26
 D-32758 Detmold
 Germany

www.weidmueller.com

Accessori

Tipo	ZQV 4N/4 BL	Versione
N. d'ordine	1528120000	Collegamento trasversale (Morsetto), innestato, blu, 32 A, Numero di
GTIN (EAN)	4050118332872	poli: 4, Passo in mm (P): 6.10, Isolato: Sì, Larghezza: 22.1 mm
CPZ	60 ST	
Tipo	ZQV 4N/4 SW	Versione
N. d'ordine	1794030000	Serie W, Collegamento trasversale, 32 A
GTIN (EAN)	4032248233915	
CPZ	60 ST	
Tipo	ZQV 4N/10	Versione
N. d'ordine	1528090000	Collegamento trasversale (Morsetto), innestato, arancione, 32 A,
GTIN (EAN)	4050118332896	Numero di poli: 10, Passo in mm (P): 6.10, Isolato: Sì, Larghezza: 58.7
CPZ	20 ST	mm
Tipo	ZQV 4N/10 RD	Versione
N. d'ordine	2460740000	Collegamento trasversale (Morsetto), innestato, rosso, 32 A, Numero
GTIN (EAN)	4050118476163	di poli: 10, Passo in mm (P): 6.10, Isolato: Sì, Larghezza: 58.7 mm
CPZ	20 ST	
Tipo	ZQV 4N/10 BL	Versione
N. d'ordine	1528230000	Collegamento trasversale (Morsetto), innestato, blu, 32 A, Numero di
GTIN (EAN)	4050118333138	poli: 10, Passo in mm (P): 6.10, Isolato: Sì, Larghezza: 58.7 mm
CPZ	20 ST	
Tipo	ZQV 4N/10 SW	Versione
N. d'ordine	1794060000	Serie W, Collegamento trasversale, 32 A
GTIN (EAN)	4032248234059	
CPZ	20 ST	
Tipo	ZQV 4N/20 GE	Versione
N. d'ordine	1909020000	Serie W, Collegamento trasversale, 32 A
GTIN (EAN)	4032248535644	
CPZ	20 ST	
Tipo	ZQV 4N/20 RT	Versione
N. d'ordine	1909150000	Serie W, Collegamento trasversale, 32 A
GTIN (EAN)	4032248535934	
CPZ	20 ST	
Tipo	ZQV 4N/20 BL	Versione
N. d'ordine	1909100000	Serie W, Collegamento trasversale, 32 A
GTIN (EAN)	4032248535774	
CPZ	20 ST	
Tipo	ZQV 4N/20 SW	Versione
N. d'ordine	1909120000	Serie W, Collegamento trasversale, 32 A
GTIN (EAN)	4032248535804	
CPZ	20 ST	

neutra



I marcatori WS sono la soluzione ideale per i morsetti Serie W. Grazie alla loro compatibilità con il sistema, i marcatori WS possono essere impiegati anche per la Serie I e la Serie Z. Le ampie superfici di siglatura permettono di inserire non solo lunghe stringhe di caratteri, ma anche testi su più righe.

I marcatori WS sono l'ideale per realizzare etichette con stringhe di caratteri lunghe e personalizzate. Grazie al collaudato formato MultiCard, è possibile eseguire la stampa con PrintJet CONNECT o Plotter

- Montabili in strisce o singolarmente
- Marcatori nel collaudato formato MultiCardPer simboli speciali: Si prega di inviarci un file del nostro software di siglatura M-Print PRO o M-Print PRO Online (senza installazione) per le vostre specifiche di siglatura.

Dati generali per l'ordinazione

Tipo	WS 12/6 MC NE WS	Versione
N. d'ordine	1609900000	WS, Terminal marker, 12 x 6 mm, Passo in mm (P): 6.00 Weidmueller,
GTIN (EAN)	4008190203467	Allen-Bradley, bianco
CPZ	600 ST	