

IE-M12-ADAP S**Weidmüller Interface GmbH & Co. KG**

Klingenbergstraße 26

D-32758 Detmold

Germany

www.weidmueller.com

**Dati generali per l'ordinazione**

Versione	Adattatore, diritto, RJ45, M12, Cat.5 (ISO/IEC 11801), IP67
N. d'ordine	8901620000
Tipo	IE-M12-ADAP S
GTIN (EAN)	4032248653577
CPZ	1 Pieza

Dati tecnici

Omologazioni

Omologazioni



ROHS	Conforme
UL File Number Search	Sito web UL
N° Certificato (cULus)	E471884

Dimensioni e pesi

Peso netto	32 g
------------	------

Temperature

Temperatura di magazzino	-40 °C...80 °C	Temperatura d'esercizio	-25 °C...80 °C
Temperatura di posa			

Conformità ambientale del prodotto

Stato conformità RoHS	Conforme con esenzione
Esenzione RoHS (se applicabile/nota)	6c
REACH SVHC	Lead 7439-92-1
SCIP	d1193a9e-dc7c-484a-ba48-176711eb392b

Dati tecnici connettori ad innesto liberamente confezionabili

Numero di poli	4	Codifica	Codificato D
Superficie dei contatti	dorata	Materiale base della custodia	PA 66
Categoria	Cat.5 (ISO/IEC 11801)	Grado di protezione	IP67

Dati generali

Numero di poli	4	Collegamento 1	RJ45
Collegamento 2	M12	Descrizione articolo	Adattatore, diritto
Composizione	da presa M12 a presa RJ45	Materiale base della custodia	PA 66
Categoria	Cat.5 (ISO/IEC 11801)	Filettatura del collegamento	M12
Superficie dei contatti	dorata	Schermatura	Sì
Grado di protezione	IP67		

Norme

Connettori a norma	IEC 60603-7-5, IEC 61076-2-101
--------------------	--------------------------------

Proprietà elettriche

Resistenza di contatto	≤ 10 mΩ	Corrente di carico a 50 °C	1 A
------------------------	---------	----------------------------	-----

Dati tecnici generali

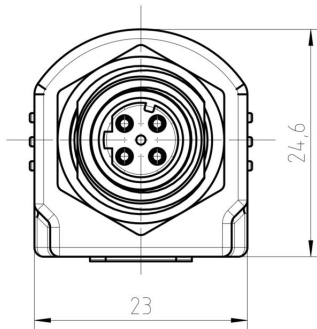
Numero di poli	4	Codifica	Codificato D
Filettatura del collegamento	M12	Superficie dei contatti	dorata
Versione	diritto	Materiale base della custodia	PA 66
Grado di protezione	IP67		

Dati tecnici**Classificazioni**

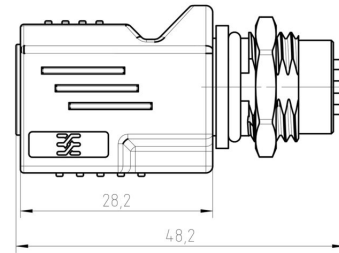
ETIM 8.0	EC000313	ETIM 9.0	EC000313
ETIM 10.0	EC000313	ECLASS 14.0	27-44-03-20
ECLASS 15.0	27-44-03-20		

Disegni

Disegno quotato



Disegno quotato



Sezione di montaggio

