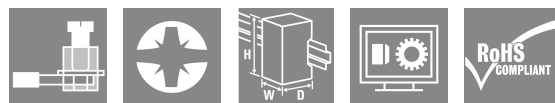
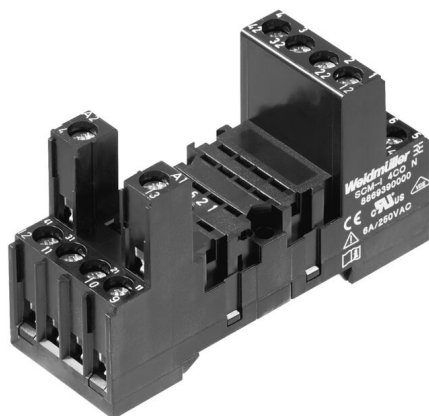


Illustrazione del prodotto



Base portarelè per relè RIDERSERIES RCM

- 2, 3 e 4 contatti di scambio
- Collegamento a vite e PUSH IN
- Altezze standard o ridotte

Dati generali per l'ordinazione

Versione	RIDERSERIES RCM, Zoccolo portarelè, Numero di contatti: 4, Contatto di scambio, Corrente permanente: 6 A, Collegamento a vite
N. d'ordine	8869390000
Tipo	SCM-I 4CO N
GTIN (EAN)	4032248614257
CPZ	10 Pieza
Stato consegna	In futuro questo articolo non sarà più disponibile.
Ultima data dell'ordine	2026-06-30T00:00:00+02:00
Prodotto alternativo	CSM S 4CO

Dati tecnici

Omologazioni

Omologazioni



ROHS Conforme

UL File Number Search [Sito web UL](#)

N° certificato (cURus) E223759

Dimensioni e pesi

Profondità	41.5 mm	Profondità (pollici)	1.6339 inch
Posizione verticale	73.5 mm	Altezza (pollici)	2.8937 inch
Larghezza	27.2 mm	Larghezza (pollici)	1.0709 inch
Peso netto	56.4 g		

Temperature

Temperatura di magazzino	-40 °C...70 °C	Temperatura ambiente	-40 °C...70 °C
Temperatura d'esercizio		Umidità	40°C/93% umidità rel., senza condensa

Conformità ambientale del prodotto

Stato conformità RoHS	Conforme senza esenzione
REACH SVHC	No SVHC superiori a 0,1 wt%

Dati di dimensionamento UL

N° certificato (cURus) E223759

Lato di carico

Tensione di commutazione nominale	250 V AC	Corrente permanente	6 A
Tensione di commutazione AC, max.	250 V	Tensione di commutazione DC, max.	250 V
Tipo di contatto	4 CO contact		

Dati generali

Versione	forma piatta	Guida equipaggiata	TS 35
Colori	nero	Classe d'infiammabilità UL 94	V-0

Cordinazione di isolamento

Tensione nominale	250 V	Grado di lordura	2
Classe di sovratensione	III	Gruppo materiali isolanti	IIIa
Distanza in aria e superficiale lato comando/lato di carico	≥ 4 mm	Rigidità dielettrica lato comando - lato di carico	2,5 kVeff / 1 min.
Tipo di isolamento in ingresso e in uscita	Isolamento d'esercizio	Rigidità dielettrica dei contatti adiacenti	2 kVeff / 1 min
Tipo di isolamento nei contatti vicini	Isolamento d'esercizio	Rigidità dielettrica del contatto aperto	1,2 kVeff / 1 min.
Grado di protezione	IP20		

Ulteriori dettagli sulle approvazioni / norme

N° certificato (CSA) 249409-2295474 N° certificato (cURus) E223759

Dati tecnici

Dati di collegamento

Tecnica di collegamento cavi	Collegamento a vite	Lunghezza di spellatura, collegamento di 8 mm dimensionamento
Coppia di serraggio, min.	0.5 Nm	Coppia di serraggio, max.
Campo di serraggio, collegamento di dimensionamento	2.5 mm ²	Campo di sezioni, min.
Campo di sezioni, max.	2.5 mm ²	Sezione di collegamento cavo, rigido, min.
Sezione di collegamento cavo, rigido, max.	2.5 mm ²	Sezione di collegamento cavo, flessibile, min.
Sezione di collegamento cavo, flessibile, max.	2.5 mm ²	Sezione di collegamento cavo, flessibile con terminali DIN 46228/4, min.
Sezione di collegamento cavo, flessibile con terminali DIN 46228/4, max.	2.5 mm ²	Sezione di collegamento cavo, flessibile, AEH (DIN 46228-1), min.
Sezione di collegamento cavo, flessibile, AEH (DIN 46228-1), max.	2.5 mm ²	Sezione di collegamento cavo flessibile, 2 conduttori innestabili, min.
Sezione di collegamento cavo, flessibile, 2 conduttori innestabili, max.	1.5 mm ²	Dimensione lama
		Gr. PZ1

Nota importante

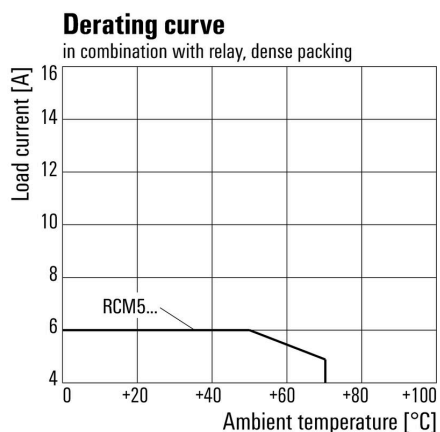
Informazioni sul prodotto IP20 senza conduttore con collegamento a staffa di serraggio completamente aperto.

Classificazioni

ETIM 8.0	EC001456	ETIM 9.0	EC001456
ETIM 10.0	EC001456	ECLASS 14.0	27-37-16-03
ECLASS 15.0	27-37-16-03		

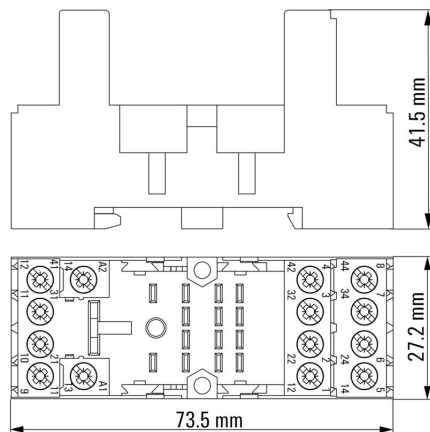
Disegni

Graph



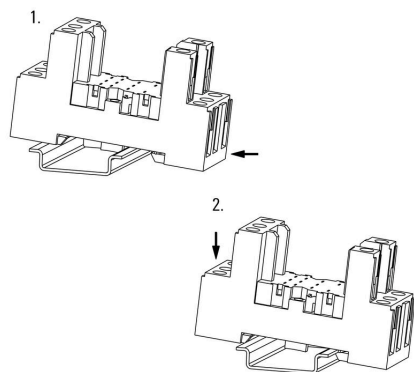
Curva di carico

Dimensional drawing



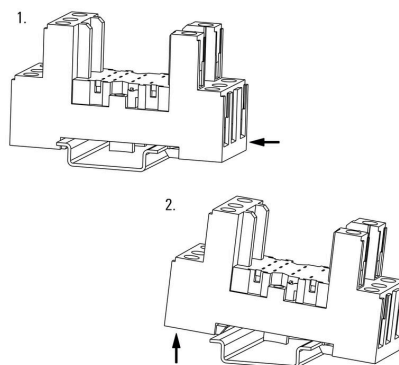
Miscellaneous

Snap on socket



Miscellaneous

Unlatching socket



SCM-I 4CO N

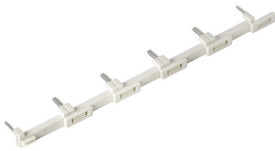
Weidmüller Interface GmbH & Co. KG
 Klingenbergstraße 26
 D-32758 Detmold
 Germany

www.weidmueller.com

Accessori

Collegamento trasversale per presa con collegamento a vite

Collegamento trasversale per le prese della Serie D DRM.



Dati generali per l'ordinazione

Tipo	SCM-I QV S	Versione	
N. d'ordine	1132080000	RIDERSERIES RCM, Collegamento trasversale	
GTIN (EAN)	4032248912193		
CPZ	10 ST		

Leve di tenuta



Leva di tenuta per relè RIDERSERIES RCM
 • Leva di tenuta in metallo e plastica

Dati generali per l'ordinazione

Tipo	SCM-I CLIP M	Versione	
N. d'ordine	8869450000	RIDERSERIES RCM, Clip di fissaggio	
GTIN (EAN)	4032248614301		
CPZ	10 ST		
Tipo	SCM-I CLIP N	Versione	
N. d'ordine	8875620000	RIDERSERIES RCM, Clip di fissaggio	
GTIN (EAN)	4032248608577		
CPZ	10 ST		

Modulo di protezione



Moduli di protezione innestabili per zoccoli relè RIDERSERIES RCI / RCM con funzioni di protezione opzionali.
 • Opzionale con diodo a corsa libera, varistore di protezione, resistenza del carico o filtro RC

SCM-I 4CO N

Weidmüller Interface GmbH & Co. KG
 Klingenbergstraße 26
 D-32758 Detmold
 Germany

www.weidmueller.com

Accessori

Dati generali per l'ordinazione

Tipo	RIM-I 1 6/230V	Versione
N. d'ordine	8869580000	RIDERSERIES, Diodo a corsa libera, Tensione nominale: 6...230 V DC,
GTIN (EAN)	4032248614523	Collegamento ad innesto
CPZ	10 ST	
Tipo	RIM-I 1 R 110/230V	Versione
N. d'ordine	8870830000	RIDERSERIES, Carico, Tensione nominale: 110...230 V UC,
GTIN (EAN)	4032248631674	Collegamento ad innesto
CPZ	10 ST	

LED / Diodo a corsa libera



Moduli di protezione innestabili per zoccoli relè RIDERSERIES RCI / RCM con funzioni di protezione opzionali.

- Opzionale con LED verde o rosso
- Con diodo a corsa libera
- Per tensione di alimentazione DC

Dati generali per l'ordinazione

Tipo	RIM-I 2 6/24VDC	Versione
N. d'ordine	8869590000	RIDERSERIES, Modulo LED con diodo a corsa libera, Tensione nominale: 6...24 V DC, Collegamento ad innesto
GTIN (EAN)	4032248614530	
CPZ	10 ST	
Tipo	RIM-I 2 6/24VDC GN	Versione
N. d'ordine	8869600000	RIDERSERIES, Modulo LED con diodo a corsa libera, Tensione nominale: 6...24 V DC, Collegamento ad innesto
GTIN (EAN)	4032248614547	
CPZ	10 ST	
Tipo	RIM-I 2 24/60VDC	Versione
N. d'ordine	8869670000	RIDERSERIES, Modulo LED con diodo a corsa libera, Tensione nominale: 24...60 V DC, Collegamento ad innesto
GTIN (EAN)	4032248614608	
CPZ	10 ST	
Tipo	RIM-I 2 24/60VDC GN	Versione
N. d'ordine	8869680000	RIDERSERIES, Modulo LED con diodo a corsa libera, Tensione nominale: 24...60 V DC, Collegamento ad innesto
GTIN (EAN)	4032248614615	
CPZ	10 ST	
Tipo	RIM-I 2 110/230VDC	Versione
N. d'ordine	8869690000	RIDERSERIES, Modulo LED con diodo a corsa libera, Tensione nominale: 110...230 V DC, Collegamento ad innesto
GTIN (EAN)	4032248614622	
CPZ	10 ST	
Tipo	RIM-I 2 110/230VDC GN	Versione
N. d'ordine	8869700000	RIDERSERIES, Modulo LED con diodo a corsa libera, Tensione nominale: 110...230 V DC, Collegamento ad innesto
GTIN (EAN)	4032248614639	
CPZ	10 ST	

LED



Moduli di protezione innestabili per zoccoli relè RIDERSERIES RCI / RCM con funzioni di protezione opzionali.

- Opzionale con LED verde o rosso
- Per tensione di alimentazione UC

Dati generali per l'ordinazione

Tipo	RIM-I 3 6/24VUC	Versione
N. d'ordine	8869630000	RIDERSERIES, Modulo LED, Tensione nominale: 6...24 V UC,
GTIN (EAN)	4032248614578	Collegamento ad innesto
CPZ	10 ST	
Tipo	RIM-I 3 6/24VUC GN	Versione
N. d'ordine	8869640000	RIDERSERIES, Modulo LED, Tensione nominale: 6...24 V UC,
GTIN (EAN)	4032248614585	Collegamento ad innesto
CPZ	10 ST	
Tipo	RIM-I 3 24/60VUC	Versione
N. d'ordine	8869610000	RIDERSERIES, Modulo LED, Tensione nominale: 24...60 V UC,
GTIN (EAN)	4032248614554	Collegamento ad innesto
CPZ	10 ST	
Tipo	RIM-I 3 24/60VUC GN	Versione
N. d'ordine	8869620000	RIDERSERIES, Modulo LED, Tensione nominale: 24...60 V UC,
GTIN (EAN)	4032248614561	Collegamento ad innesto
CPZ	10 ST	
Tipo	RIM-I 3 110/230VUC	Versione
N. d'ordine	8869650000	RIDERSERIES, Modulo LED, Tensione nominale: 110...230 V UC,
GTIN (EAN)	4032248614592	Collegamento ad innesto
CPZ	10 ST	
Tipo	RIM-I 3 110/230VUC GN	Versione
N. d'ordine	8869660000	RIDERSERIES, Modulo LED, Tensione nominale: 110...230 V UC,
GTIN (EAN)	4032248614721	Collegamento ad innesto
CPZ	10 ST	

Modulo di protezione



Moduli di protezione innestabili per zoccoli relè RIDERSERIES RCI / RCM con funzioni di protezione opzionali.

- Opzionale con diodo a corsa libera, varistore di protezione, resistenza del carico o filtro RC

Accessori

Dati generali per l'ordinazione

Tipo	RIM-I 3 6/60VAC RC	Versione
N. d'ordine	8869770000	RIDERSERIES, Filtro RC, Tensione nominale: 6...60 V UC,
GTIN (EAN)	4032248606320	Collegamento ad innesto
CPZ	10 ST	
Tipo	RIM-I 3 110/230VAC RC	Versione
N. d'ordine	8869790000	RIDERSERIES, Filtro RC, Tensione nominale: 110...230 V UC,
GTIN (EAN)	4032248606337	Collegamento ad innesto
CPZ	10 ST	
Tipo	RIM-I 3 230VAC RC	Versione
N. d'ordine	1172210000	RIDERSERIES, Filtro RC, Tensione nominale: 230 V UC, Collegamento
GTIN (EAN)	4032248964420	ad innesto
CPZ	10 ST	

Varistore di protezione



Moduli di protezione innestabili per zoccoli relé RIDERSERIES RCI / RCM con funzioni di protezione opzionali.

- Con varistore di protezione
- Per tensione di alimentazione UC

Dati generali per l'ordinazione

Tipo	RIM-I 4 24VUC VAR	Versione
N. d'ordine	8869710000	RIDERSERIES, Varistore di protezione, Tensione nominale: 24 V UC,
GTIN (EAN)	4032248606344	Collegamento ad innesto
CPZ	10 ST	
Tipo	RIM-I 4 110VUC VAR	Versione
N. d'ordine	8869730000	RIDERSERIES, Varistore di protezione, Tensione nominale: 110 V UC,
GTIN (EAN)	4032248606351	Collegamento ad innesto
CPZ	10 ST	
Tipo	RIM-I 4 230VUC VAR	Versione
N. d'ordine	8869750000	RIDERSERIES, Varistore di protezione, Tensione nominale: 230 V UC,
GTIN (EAN)	4032248606368	Collegamento ad innesto
CPZ	10 ST	

Cacciavite a croce, tipo Pozidrive



Cacciaviti isolati VDE per lavori su parti sotto tensione fino a AC 1000 V e DC 1500 V, DIN EN 60900, IEC 900. Sicurezza testata GS, collaudo su ogni singolo pezzo. Lama in acciaio al cromo-vanadio-molibdeno, temprato, superficie lucidata.

SCM-I 4CO N

Weidmüller Interface GmbH & Co. KG

Klingenbergstraße 26

D-32758 Detmold

Germany

www.weidmueller.com

Accessori

Dati generali per l'ordinazione

Tipo	SDIK SLIM PZ1 X 80	Versione
N. d'ordine	2749670000	Cacciavite, Larghezza della lama (B): 1 mm, 80 mm, Spessore della
GTIN (EAN)	4050118896411	lama (A): 1
CPZ	1 ST	
Tipo	SDIK PZ1 X 80	Versione
N. d'ordine	2749920000	Cacciavite, Larghezza della lama (B): 1 mm, 80 mm, Spessore della
GTIN (EAN)	4050118897227	lama (A): 1
CPZ	1 ST	

Cacciavite a croce, tipo Pozidriv

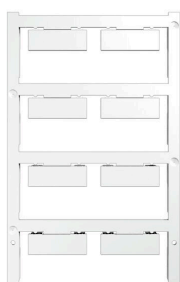


Cacciavite con intaglio a croce, tipo Pozidriv, SDK PZ DIN 5262, ISO 8764/2-PZ, innesto femmina secondo ISO 8764-PZ, punta Chrom Top, impugnatura SoftFinish

Dati generali per l'ordinazione

Tipo	SDK PZ1 X 80	Versione
N. d'ordine	2749440000	Cacciavite, Larghezza della lama (B): 14.5 mm, 80 mm, Spessore della
GTIN (EAN)	4050118895667	lama (A): 1
CPZ	1 ST	

Neutro



ESG è il marcatore di comprovata qualità in formato MultiCard, utilizzabile su molti apparecchi conosciuti. Il risultato consiste in una siglatura per dispositivi d'alta qualità, con un aspetto nitido.

Sono disponibili diverse tipologie per dispositivi di vari produttori, come Siemens, ABB, Beckhoff e altri.

Riepilogo dei vantaggi:

- Marcatori per impiego universale, marcatori autoadesivi o ad innesto, a seconda del tipo
- Per apparecchiature allineate, ad esempio gli interruttori automatici, sono disponibili marcatori ESG da bloccare sulle guide portacartellini
- Stampa personalizzata in qualità laser secondo le indicazioni

Per simboli speciali: Si prega di inviarci un file del nostro software di siglatura M-Print PRO o M-Print PRO Online (senza installazione) per le vostre specifiche di siglatura.

Dati generali per l'ordinazione

Tipo	ESG 9/26 SCM-I MC NE WS	Versione
N. d'ordine	2558330000	ESG, Siglatura di apparecchi x 26 mm, PA 66, Colori: bianco,
GTIN (EAN)	4050118569049	innestabile
CPZ	80 ST	