

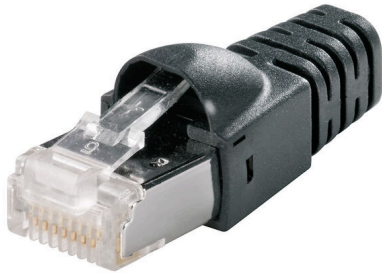
IE-P70**Weidmüller Interface GmbH & Co. KG**

Klingenbergstraße 26

D-32758 Detmold

Germany

www.weidmueller.com



Connettori RJ45 Crimp secondo IEC 60603-7-51 per diametro del filo fino a 1,05 mm

Dati generali per l'ordinazione

Versione	Spina RJ45, con protezione antipiegamento; 6,2 - 7,1 mm, Cat.6A / Class EA (ISO/IEC 11801 2010), IP20
N. d'ordine	8813120000
Tipo	IE-P70
GTIN (EAN)	4032248512874
CPZ	10 Pieza

Dati tecnici

Omologazioni

ROHS	Conforme
------	----------

Dimensioni e pesi

Peso netto	5.2 g
------------	-------

Temperature

Temperatura di magazzinaggio	-40 °C...80 °C	Temperatura d'esercizio	-40 °C...70 °C
Temperatura di posa			

Conformità ambientale del prodotto

Stato conformità RoHS	Conforme senza esenzione
REACH SVHC	No SVHC superiori a 0,1 wt%

Dati generali

Collegamento 1	RJ45	Collegamento 2	Crimp
Descrizione articolo	con protezione anti piegamento; 6,2 - 7,1 mm	Diametro isolamento, min.	0.85 mm
Diametro isolamento, max.	1.05 mm	Forza di estrazione del cavo, min.	89 N
Categoria	Cat.6A / Class EA (ISO/IEC 11801 2010)	Protezione anti piegamento	foglio
Materiale dei contatti	Fosforo bronzo	Superficie dei contatti	dorata
Diametro di collegamento, rigido	0.36...0.51 mm	Sezione trasversale conduttore, rigido (AWG)	AWG 27...AWG 24
Diametro di collegamento, flessibile	0.46...0.61 mm	Sezione trasversale conduttore, flessibile (AWG)	AWG 27...AWG 24
Classificazione MICE M	M1	Classificazione MICE I	I1
Classificazione MICE C	C1	Classificazione MICE E	E3
Diametro guaina, min.	6.2 mm	Diametro guaina, max.	7.1 mm
Materiale del passacavo anti piegamento	PVC, UL 94-V0	Materiale della schermatura	0,5 mm ottone, 2 µm nichel
Schermatura	Custodia completa a 360°	Grado di protezione	IP20
Forza d'inserimento	20 N	Cicli di inserimento	750
Materiale del corpo isolante	Polycarbonato PC, UL 94 V0		

Proprietà elettriche

Resistenza di contatto	≤ 20 mΩ	Rigidità dielettrica contatto-schermo	≥ 1500 V AC/DC
Rigidità dielettrica contatto-contatto	≥ 1000 V AC/DC	Resistenza d'isolamento	500 MΩ
Corrente di carico a 50 °C	1 A	PoE / PoE+	conforme alla norma IEEE 802.3af

Standard generali

Connettori a norma	IEC 60603-7-51
--------------------	----------------

Classificazioni

ETIM 8.0	EC001121	ETIM 9.0	EC001121
ETIM 10.0	EC001121	ECLASS 14.0	27-44-03-90

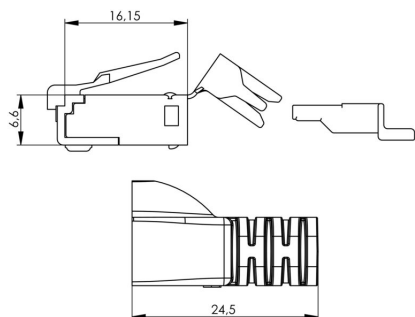
Dati tecnici

ECLASS 15.0

27-44-03-90

Disegni

Disegno quotato



Accessori**Utensili di compressione per connettori modulari**

Pinza di compressione per connettori modulari dei sistemi WE e DEC

- cricchetto di sicurezza per una crimpatura di qualità
- possibilità di sbloccaggio in caso di manovre errate
- tre funzioni in un utensile

Dati generali per l'ordinazione

Tipo	TT 8 RS MP 8	Versione	
N. d'ordine	920280000	Utensili di compressione, Pinza crimpatrice per contatti	
GTIN (EAN)	4032248512072		
CPZ	1 ST		

Calotte antipolvere

Per proteggere i vostri apparecchi da polvere e sporcizia.

Dati generali per l'ordinazione

Tipo	IE-PP-RJ45	Versione	
N. d'ordine	255258000		
GTIN (EAN)	4050118562583		
CPZ	10 ST		