

IE-XM-RJ45/IDC**Weidmüller Interface GmbH & Co. KG**

Klingenbergstraße 26

D-32758 Detmold

Germany

www.weidmueller.com



Uscita modulo, versione modulo RJ45 secondo IEC
60603-7-51, per diametro esterno del filo fino a 1,6 mm

Dati generali per l'ordinazione

Versione	Outlet guida di supporto, RJ45, Modulo RJ45, IP20, Cat.6A / Class EA (ISO/IEC 11801 2010)
N. d'ordine	8808360000
Tipo	IE-XM-RJ45/IDC
GTIN (EAN)	4032248505944
CPZ	1 Pieza

Dati tecnici

Omologazioni

Omologazioni



ROHS Conforme

UL File Number Search [Sito web UL](#)

N&deg; Certificato (cULus) E316369

Dimensioni e pesi

Peso netto 53 g

Temperature

Temperatura di magazzino Temperatura d'esercizio -25 °C...70 °C

Temperatura di posa

Conformità ambientale del prodotto

Stato conformità RoHS Conforme senza esenzione

REACH SVHC No SVHC superiori a 0,1 wt%

Dati generali

Collegamento 1	RJ45	Collegamento 2	IDC
Descrizione articolo	Modulo RJ45	Composizione	Finestra di controllo per siglature 1 TE passo secondo DIN 43880, installabile
Cablaggio	EIA/TIA T568 A, EIA/TIA T568 B, PROFINET	Colori	Grigio chiaro
Materiale base della custodia	PA 66, UL 94: V-0	Diametro isolamento, min.	0.7 mm
Diametro isolamento, max.	1.6 mm	Categoria	Cat.6A / Class EA (ISO/IEC 11801 2010)
Diametro di collegamento, rigido	0.4...0.64 mm	Sezione trasversale conduttore, rigido (AWG)	AWG 24...AWG 22
Diametro di collegamento, flessibile	0.48...0.64 mm	Sezione trasversale conduttore, flessibile (AWG)	AWG 26...AWG 22
Diametro guaina, min.	5.5 mm	Diametro guaina, max.	10 mm
Tipo di montaggio	TS 35	Schermatura	Si
Grado di protezione	IP20	Cicli di inserimento	750 (RJ45)

Proprietà elettriche

Resistenza di contatto	≤ 20 mΩ	Rigidità dielettrica contatto-schermo	≥ 1500 V AC/DC
Rigidità dielettrica contatto-contatto	≥ 1000 V AC/DC	Resistenza d'isolamento	500 MΩ
Corrente di carico a 50 °C	1 A	PoE / PoE+	secondo IEEE 802.3at

Standard generali

N° certificato (DNV)	TAE00003EW	Connettori a norma	IEC 60603-7-5
N° Certificato (cULus)	E316369		

Dati tecnici**Classificazioni**

ETIM 8.0	EC000313	ETIM 9.0	EC000313
ETIM 10.0	EC000313	ECLASS 14.0	27-44-03-20
ECLASS 15.0	27-44-03-20		

Disegni

Disegno quotato

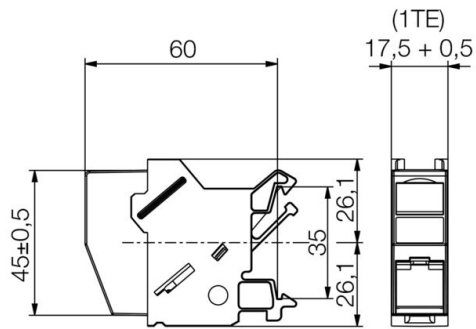
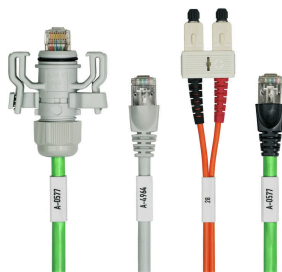


Illustrazione del prodotto



Accessori

Siglatore Outlet



Cartellini per il campo di siglatore degli outlet per guida di supporto Weidmüller.

Vantaggi:

- bianco
- neutra
- nel foglio

Dati generali per l'ordinazione

Tipo	IE-DM	Versione	
N. d'ordine	8813500000		
GTIN (EAN)	4032248513345		
CPZ	50 ST		