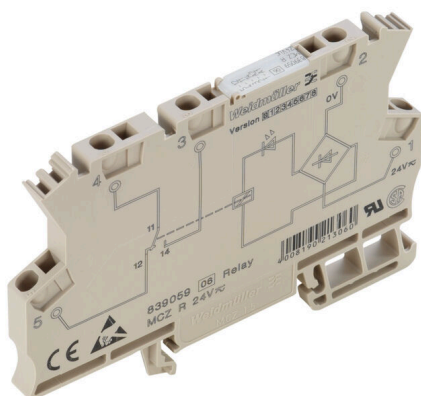


## MCZ R 24VDC 1CO AU TRAK

**Weidmüller Interface GmbH & Co. KG**  
Klingenbergstraße 26  
D-32758 Detmold  
Germany

www.weidmueller.com

### Illustrazione del prodotto



Come da figura

Elevata affidabilità nel formato morsettiera

Gli accoppiatori a relè elettromeccanici della Serie MCZ sono tra i più piccoli nel mercato. Grazie alla ridotta larghezza di soli 6,1 mm, è possibile risparmiare molto spazio nel quadro elettrico. Tutti i prodotti della serie presentano tre morsetti di collegamento trasversale e possono essere distinti dal cablaggio semplice con collegamenti trasversali innestabili. Il sistema di collegamento a molla autobloccante, testato un milione di volta, e la protezione integrata contro l'inversione di polarità assicurano un elevato livello di sicurezza durante l'installazione e il funzionamento. Grazie agli accessori personalizzati, dai collegamenti trasversali ai cartellini di siglatura e alle piastre terminali, la Serie MCZ è versatile e conveniente da usare.

- Collegamento a molla autobloccante
- Collegamento trasversale integrato in ingresso/uscita
- La sezione bloccabile del conduttore è da 0,5 a 1,5 mm<sup>2</sup>
- Varianti del tipo MCZ TRAK sono particolarmente adatte al settore dei trasporti e sono testate secondo DIN EN 50155

### Dati generali per l'ordinazione

|                         |  |
|-------------------------|--|
| Versione                | MCZ-SERIES TRAK, Modulo a relè, Numero di contatti: 1, Contatto di scambio AgSnO dorato, Tensione nominale: 24 V DC +25% / -30%, Corrente permanente: 6 A, Molla autobloccante, Tasto di prova disponibile: No |
| N. d'ordine             | <a href="#">8790520000</a>   |
| Tipo                    | MCZ R 24VDC 1CO AU TRAK  |
| GTIN (EAN)              | 4032248479535  |
| CPZ                     | 10 Pieza   |
| Stato consegna          | In futuro questo articolo non sarà più disponibile.  |
| Ultima data dell'ordine | 2026-10-30T00:00:00+01:00  |
| Prodotto alternativo    | <a href="#">TRPL 24VDC 1CO AU TRAK</a>   |

## MCZ R 24VDC 1CO AU TRAK

Weidmüller Interface GmbH &amp; Co. KG

Klingenbergstraße 26

D-32758 Detmold

Germany

www.weidmueller.com

## Dati tecnici

## Omologazioni

Omologazioni



ROHS Conforme

## Dimensioni e pesi

|                     |         |                      |             |
|---------------------|---------|----------------------|-------------|
| Profondità          | 63.2 mm | Profondità (pollici) | 2.4882 inch |
| Posizione verticale | 91 mm   | Altezza (pollici)    | 3.5827 inch |
| Larghezza           | 6.1 mm  | Larghezza (pollici)  | 0.2402 inch |
| Peso netto          | 27.4 g  |                      |             |

## Temperature

|                          |                |                      |  |
|--------------------------|----------------|----------------------|--|
| Temperatura di magazzino | -40 °C...85 °C | Temperatura ambiente | -25 °C...70 °C   |
| Temperatura d'esercizio  |                | Umidità              | 95% per 30 giorni, leggera formazione di condensa secondo EN 50155 |

Nota: temperatura ambiente (servizio) +85 °C per 10 minuti

## Conformità ambientale del prodotto

|                                      |                                      |
|--------------------------------------|--------------------------------------|
| Stato conformità RoHS                | Conforme con esenzione               |
| Esenzione RoHS (se applicabile/nota) | 7a, 7cl                              |
| REACH SVHC                           | Lead 7439-92-1                       |
| SCIP                                 | 35d83707-6a3b-45b5-b9f8-6ba8184c863e |

## lato di comando

|                        |   |   |                |
|------------------------|---|---|----------------|
| Tensione nominale      | 24 V DC +25 % / -30 %   | Corrente nominale DC  | 11.5...16.5 mA |
| Potenza nominale       | 195...500 mW  | Indicatore di stato   | LED verde      |
| Circuito di protezione | Diodo a corsa libera, Varistore, Protezione contro l'inversione di polarità | Tempo max. di ripristino in caso di interruzione della tensione | 10 ms          |

## Lato di carico

|  |                                  |   |                                   |
|--|----------------------------------|---|-----------------------------------|
| Tensione di commutazione nominale                  | 250 V AC                         | Corrente permanente                       | 6 A                               |
| Max. frequenza di commutazione con carico nominale | 0.1 Hz                           | Tensione di commutazione AC, max.         | 250 V                             |
| Tensione di commutazione DC, max.                  | 250 V                            | Corrente di punta                         | 6 A                               |
| Potenza di commutazione AC (ohmica), max.          | 1500 VA                          | Potenza di commutazione DC (ohmica), max. | 120 W @ 24 V                      |
| Ritardo all'inserzione                             | <11 ms                           | Ritardo alla disinserzione                | <50 ms                            |
| Tipo di contatto                                   | 1 CO contact (AgSnO gold-plated) | Durata meccanica                          | 10 x 10 <sup>6</sup> commutazioni |
| Potenza di commutazione min.                       | 1 mA @ 1 V                       |   |                                   |

## Dati generali

|                            |                              |
|----------------------------|------------------------------|
| Versione                   | per applicazioni ferroviarie |
| Guida equipaggiata         | TS 35                        |
| Tasto di prova disponibile | No                           |

## MCZ R 24VDC 1CO AU TRAK

**Weidmüller Interface GmbH & Co. KG**

Klingenbergstraße 26  
D-32758 Detmold  
Germany

www.weidmueller.com

## Dati tecnici

|   |                              |          |  |
|---|------------------------------|----------|--|
| Indicatore di posizione dell'interruttore meccanico | No                           |          |  |
| Lati aperti   | destra                       |          |  |
| Colori  | beige                        |          |  |
| Componente classe d'infiammabilità UL94             | Componente                   | Custodia |  |
|   | Classe d'infiammabilità UL94 | V-0      |  |

### Cordinazione di isolamento

|  |                  |   |                  |
|--|------------------|---|------------------|
| Tensione nominale                                  | 300 V            | Grado di lordura  | 2                |
| Classe di sovratensione                            | III              | Distanza in aria e superficiale lato comando/lato di carico | ≥ 5.5 mm         |
| Rigidità dielettrica lato comando - lato di carico | 4 kVeff / 1 s    | Rigidità dielettrica rispetto alla guida di supporto        | 4 kVeff / 1 min. |
| Tensione impulsiva massima                         | 4 kV (1,2/50 µs) | Grado di protezione   | IP20             |

### Dati di collegamento

|  |                     |  |                     |
|--|---------------------|--|---------------------|
| Tecnica di collegamento cavi   | Molla autobloccante | Lunghezza di spellatura, collegamento di 8 mm dimensionamento            |                     |
| Campo di serraggio, collegamento di dimensionamento                      | 1.5 mm <sup>2</sup> | Campo di sezioni, min.   | 0.5 mm <sup>2</sup> |
| Campo di sezioni, max.   | 1.5 mm <sup>2</sup> | Sezione di collegamento cavo AWG, min.                                   | AWG 26              |
| Sezione di collegamento cavo AWG, max.                                   | AWG 16              | Sezione di collegamento cavo, rigido, min.                               | 0.5 mm <sup>2</sup> |
| Sezione di collegamento cavo, rigido, max.                               | 1.5 mm <sup>2</sup> | Sezione di collegamento cavo, rigido, min. (AWG)                         | AWG 26              |
| Sezione di collegamento cavo, rigido, max. (AWG)                         | AWG 16              | Sezione di collegamento cavo, flessibile, min.                           | 0.5 mm <sup>2</sup> |
| Sezione di collegamento cavo, flessibile, max.                           | 1.5 mm <sup>2</sup> | Sezione di collegamento cavo, flessibile, min. (AWG)                     | AWG 26              |
| Sezione di collegamento cavo, flessibile, max. (AWG)                     | AWG 16              | Sezione di collegamento cavo, flessibile con terminali DIN 46228/4, min. | 0.5 mm <sup>2</sup> |
| Sezione di collegamento cavo, flessibile con terminali DIN 46228/4, max. | 1.5 mm <sup>2</sup> | Sezione di collegamento cavo, flessibile, AEH (DIN 46228-1), min.        | 0.5 mm <sup>2</sup> |
| Sezione di collegamento cavo, flessibile, max. AEH (DIN 46228-1), max.   | 1.5 mm <sup>2</sup> | Dimensione lama  | 0,6 x 3,5 mm        |

### Classificazioni

|             |             |             |             |
|-------------|-------------|-------------|-------------|
| ETIM 8.0    | EC001437    | ETIM 9.0    | EC001437    |
| ETIM 10.0   | EC001437    | ECLASS 14.0 | 27-37-16-01 |
| ECLASS 15.0 | 27-37-16-01 |             |             |

MCZ R 24VDC 1CO AU TRAK

Weidmüller Interface GmbH & Co. KG  
 Klingenbergstraße 26  
 D-32758 Detmold  
 Germany

www.weidmueller.com

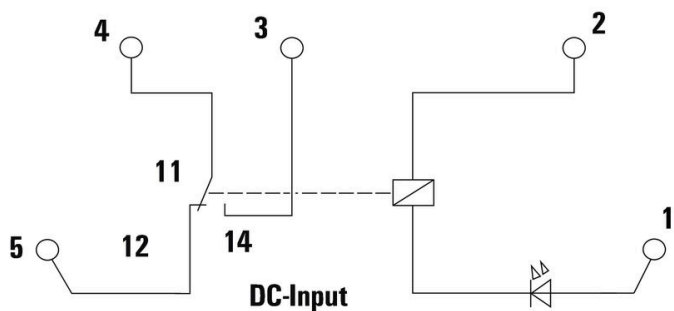
Disegni

Illustrazione del prodotto

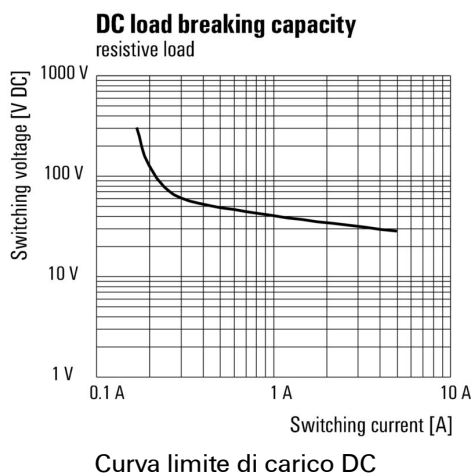


Come da figura

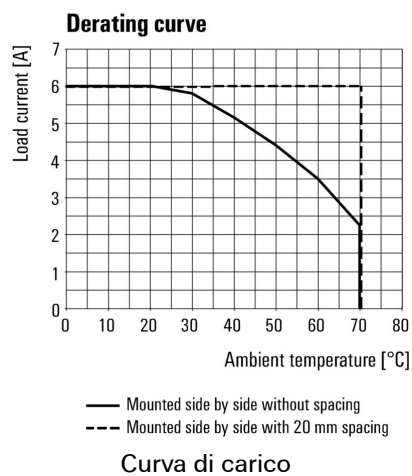
Schema elettrico



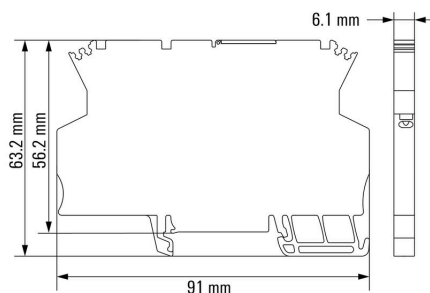
Graph



Graph



Dimensional drawing



## MCZ R 24VDC 1CO AU TRAK

Weidmüller Interface GmbH &amp; Co. KG

Klingenbergstraße 26

D-32758 Detmold

Germany

www.weidmueller.com

## Accessori

## neutra



I marcatori WS sono la soluzione ideale per i morsetti Serie W. Grazie alla loro compatibilità con il sistema, i marcatori WS possono essere impiegati anche per la Serie I e la Serie Z. Le ampie superfici di siglatura permettono di inserire non solo lunghe stringhe di caratteri, ma anche testi su più righe.

I marcatori WS sono l'ideale per realizzare etichette con stringhe di caratteri lunghe e personalizzate. Grazie al collaudato formato MultiCard, è possibile eseguire la stampa con PrintJet CONNECT o Plotter

- Montabili in strisce o singolarmente
- Marcatori nel collaudato formato MultiCardPer simboli speciali: Si prega di inviarci un file del nostro software di siglatura M-Print PRO o M-Print PRO Online (senza installazione) per le vostre specifiche di siglatura.

## Dati generali per l'ordinazione

| Tipo        | WS 10/6 MC NE WS           | Versione   |
|-------------|----------------------------|--|
| N. d'ordine | <a href="#">1828450000</a> | WS, Terminal marker, 10 x 6 mm, Passo in mm (P): 6.00 Weidmueller, |
| GTIN (EAN)  | 4032248350513              | Allen-Bradley, bianco  |
| CPZ         | 600 ST                     |  |

## AP MCZ 1.5 - Piastra terminale



Custodia aperta miniaturizzata in formato di morsetto con 5 collegamenti a molla autobloccante. Una piastra di testa trasparente e reclinabile serve alla siglatura e all'accesso per potenziometro e indicatori di stato. I 3 collegamenti superiori sono collegabili trasversalmente con ponticelli ad innesto. È fornibile anche una piastra di copertura per chiudere la custodia.

## Dati generali per l'ordinazione

| Tipo        | AP MCZ1.5 1674             | Versione  |
|-------------|----------------------------|---|
| N. d'ordine | <a href="#">8389030000</a> | Terminale, OMNIMATE Housing - TERMINALBOX grigio-beige, |
| GTIN (EAN)  | 4008190386849              | Terminale, Larghezza: 1.5 mm                            |
| CPZ         | 50 ST                      |   |

## Cacciaviti a lama



Cacciaviti isolati VDE per lavori su parti sotto tensione fino a AC 1000 V e DC 1500 V, DIN EN 60900, IEC 900. Sicurezza testata GS, collaudo su ogni singolo pezzo. Lama in acciaio al cromo-vanadio-molibdeno, temprato, superficie lucidata.

## MCZ R 24VDC 1CO AU TRAK

**Weidmüller Interface GmbH & Co. KG**  
Klingenbergstraße 26  
D-32758 Detmold  
Germany

www.weidmueller.com

## Accessori

### Dati generali per l'ordinazione

|             |                            |  |
|-------------|----------------------------|--|
| Tipo        | SDIS SLIM 0.6X3.5X100      | Versione   |
| N. d'ordine | <a href="#">2749610000</a> | Utensile di montaggio, Larghezza della lama (B): 3.5 mm, Lunghezza della lama: 100 mm, Spessore della lama (A): 0.6 mm |
| GTIN (EAN)  | 4050118896350              |  |
| CPZ         | 1 ST                       |  |

### Cacciavite a lama

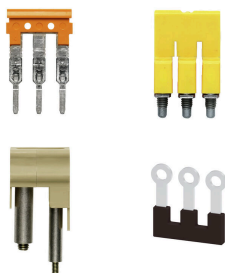


Cacciaviti SDI a croce, isolati VDE, SDI DIN 7437, ISO 2380/2, innesto femmina secondo DIN 5264, ISO 2380/1, impugnatura SoftFinish

### Dati generali per l'ordinazione

|             |                            |   |
|-------------|----------------------------|---|
| Tipo        | SDIS 0.6X3.5X100           | Versione  |
| N. d'ordine | <a href="#">2749810000</a> | Cacciavite, Larghezza della lama (B): 3.5 mm, Lunghezza della lama: 100 mm, Spessore della lama (A): 0.6 mm |
| GTIN (EAN)  | 4050118897012              |   |
| CPZ         | 1 ST                       |   |
| Tipo        | SDS 0.6X3.5X100            | Versione  |
| N. d'ordine | <a href="#">2749340000</a> | Cacciavite, Larghezza della lama (B): 3.5 mm, Lunghezza della lama: 100 mm, Spessore della lama (A): 0.6 mm |
| GTIN (EAN)  | 4050118895568              |   |
| CPZ         | 1 ST                       |   |

### Collegamenti trasversali



La distribuzione o la moltiplicazione di un potenziale alle morsettiere adiacenti è realizzata tramite una connessione incrociata. Un ulteriore sforzo di cablaggio può essere facilmente evitato. Anche se i poli sono interrotti, l'affidabilità dei contatti nelle morsettiere è garantita. Il nostro portafoglio offre sistemi di connessione incrociata inseribili e avvitabili per morsettiere modulari.

### Dati generali per l'ordinazione

|             |                            |   |
|-------------|----------------------------|---|
| Tipo        | ZQV 4N/2                   | Versione  |
| N. d'ordine | <a href="#">1527930000</a> | Collegamento trasversale (Morsetto), innestato, arancione, 32 A, Numero di poli: 2, Passo in mm (P): 6.10, Isolato: Sì, Larghezza: 9.9 mm |
| GTIN (EAN)  | 4050118332766              |   |
| CPZ         | 60 ST                      |   |
| Tipo        | ZQV 4N/2 BL                | Versione  |
| N. d'ordine | <a href="#">1528040000</a> | Collegamento trasversale (Morsetto), innestato, blu, 32 A, Numero di poli: 2, Passo in mm (P): 6.10, Isolato: Sì, Larghezza: 9.9 mm       |
| GTIN (EAN)  | 4050118332773              |   |
| CPZ         | 60 ST                      |   |
| Tipo        | ZQV 4N/2 RD                | Versione  |
| N. d'ordine | <a href="#">2460450000</a> | Collegamento trasversale (Morsetto), innestato, rosso, 32 A, Numero di poli: 2, Passo in mm (P): 6.10, Isolato: Sì, Larghezza: 9.9 mm     |
| GTIN (EAN)  | 4050118476149              |   |
| CPZ         | 60 ST                      |   |

## MCZ R 24VDC 1CO AU TRAK

Weidmüller Interface GmbH &amp; Co. KG

Klingenbergstraße 26

D-32758 Detmold

Germany

www.weidmueller.com

## Accessori

|             |                            |   |
|-------------|----------------------------|---|
| Tipo        | ZQV 4N/2 SW                | Versione  |
| N. d'ordine | <a href="#">1793970000</a> | Serie W, Collegamento trasversale, 32 A                                 |
| GTIN (EAN)  | 4032248233762              |   |
| CPZ         | 60 ST                      |   |
| Tipo        | ZQV 4N/3                   | Versione  |
| N. d'ordine | <a href="#">1527940000</a> | Collegamento trasversale (Morsetto), innestato, arancione, 32 A,        |
| GTIN (EAN)  | 4050118332865              | Numero di poli: 3, Passo in mm (P): 6.10, Isolato: Sì, Larghezza: 16    |
| CPZ         | 60 ST                      | mm  |
| Tipo        | ZQV 4N/3 BL                | Versione  |
| N. d'ordine | <a href="#">1528080000</a> | Collegamento trasversale (Morsetto), innestato, blu, 32 A, Numero di    |
| GTIN (EAN)  | 4050118333008              | poli: 3, Passo in mm (P): 6.10, Isolato: Sì, Larghezza: 16 mm           |
| CPZ         | 60 ST                      |   |
| Tipo        | ZQV 4N/3 RD                | Versione  |
| N. d'ordine | <a href="#">2460810000</a> | Collegamento trasversale (Morsetto), innestato, rosso, 32 A, Numero     |
| GTIN (EAN)  | 4050118476231              | di poli: 3, Passo in mm (P): 6.10, Isolato: Sì, Larghezza: 16 mm        |
| CPZ         | 60 ST                      |   |
| Tipo        | ZQV 4N/3 SW                | Versione  |
| N. d'ordine | <a href="#">1794000000</a> | Serie W, Collegamento trasversale, 32 A                                 |
| GTIN (EAN)  | 4032248233793              |   |
| CPZ         | 60 ST                      |   |
| Tipo        | ZQV 4N/4                   | Versione  |
| N. d'ordine | <a href="#">1527970000</a> | Collegamento trasversale (Morsetto), innestato, arancione, 32 A,        |
| GTIN (EAN)  | 4050118332889              | Numero di poli: 4, Passo in mm (P): 6.10, Isolato: Sì, Larghezza: 22.1  |
| CPZ         | 60 ST                      | mm  |
| Tipo        | ZQV 4N/4 BL                | Versione  |
| N. d'ordine | <a href="#">1528120000</a> | Collegamento trasversale (Morsetto), innestato, blu, 32 A, Numero di    |
| GTIN (EAN)  | 4050118332872              | poli: 4, Passo in mm (P): 6.10, Isolato: Sì, Larghezza: 22.1 mm         |
| CPZ         | 60 ST                      |   |
| Tipo        | ZQV 4N/4 RD                | Versione  |
| N. d'ordine | <a href="#">2460800000</a> | Collegamento trasversale (Morsetto), innestato, rosso, 32 A, Numero     |
| GTIN (EAN)  | 4050118476224              | di poli: 4, Passo in mm (P): 6.10, Isolato: Sì, Larghezza: 22.1 mm      |
| CPZ         | 60 ST                      |   |
| Tipo        | ZQV 4N/4 SW                | Versione  |
| N. d'ordine | <a href="#">1794030000</a> | Serie W, Collegamento trasversale, 32 A                                 |
| GTIN (EAN)  | 4032248233915              |   |
| CPZ         | 60 ST                      |   |
| Tipo        | ZQV 4N/10                  | Versione  |
| N. d'ordine | <a href="#">1528090000</a> | Collegamento trasversale (Morsetto), innestato, arancione, 32 A,        |
| GTIN (EAN)  | 4050118332896              | Numero di poli: 10, Passo in mm (P): 6.10, Isolato: Sì, Larghezza: 58.7 |
| CPZ         | 20 ST                      | mm  |
| Tipo        | ZQV 4N/10 BL               | Versione  |
| N. d'ordine | <a href="#">1528230000</a> | Collegamento trasversale (Morsetto), innestato, blu, 32 A, Numero di    |
| GTIN (EAN)  | 4050118333138              | poli: 10, Passo in mm (P): 6.10, Isolato: Sì, Larghezza: 58.7 mm        |
| CPZ         | 20 ST                      |   |
| Tipo        | ZQV 4N/10 RD               | Versione  |
| N. d'ordine | <a href="#">2460740000</a> | Collegamento trasversale (Morsetto), innestato, rosso, 32 A, Numero     |
| GTIN (EAN)  | 4050118476163              | di poli: 10, Passo in mm (P): 6.10, Isolato: Sì, Larghezza: 58.7 mm     |
| CPZ         | 20 ST                      |   |
| Tipo        | ZQV 4N/10 SW               | Versione  |
| N. d'ordine | <a href="#">1794060000</a> | Serie W, Collegamento trasversale, 32 A                                 |
| GTIN (EAN)  | 4032248234059              |   |
| CPZ         | 20 ST                      |   |

## MCZ R 24VDC 1CO AU TRAK

**Weidmüller Interface GmbH & Co. KG**  
 Klingenbergstraße 26  
 D-32758 Detmold  
 Germany

[www.weidmueller.com](http://www.weidmueller.com)

### Accessori

|             |                            |   |
|-------------|----------------------------|---|
| Tipo        | ZQV 4N/20                  | Versione  |
| N. d'ordine | <a href="#">2883800000</a> | Collegamento trasversale (Morsetto), innestato, arancione, 32 A,    |
| GTIN (EAN)  | 4064675848769              | Numero di poli: 20, Passo in mm (P): 6.10, Isolato: Sì, Larghezza:  |
| CPZ         | 20 ST                      | 27.95 mm  |
| Tipo        | ZQV 4N/20 BL               | Versione  |
| N. d'ordine | <a href="#">1909100000</a> | Serie W, Collegamento trasversale, 32 A                             |
| GTIN (EAN)  | 4032248535774              |   |
| CPZ         | 20 ST                      |   |
| Tipo        | ZQV 4N/20 RT               | Versione  |
| N. d'ordine | <a href="#">1909150000</a> | Serie W, Collegamento trasversale, 32 A                             |
| GTIN (EAN)  | 4032248535934              |   |
| CPZ         | 20 ST                      |   |
| Tipo        | ZQV 2.5N/20 SW             | Versione  |
| N. d'ordine | <a href="#">1909130000</a> | Serie W, Collegamento trasversale, per morsetti, Numero di poli: 20 |
| GTIN (EAN)  | 4032248535910              |   |
| CPZ         | 20 ST                      |   |
| Tipo        | ZQV 4N/20 GE               | Versione  |
| N. d'ordine | <a href="#">1909020000</a> | Serie W, Collegamento trasversale, 32 A                             |
| GTIN (EAN)  | 4032248535644              |   |
| CPZ         | 20 ST                      |   |