

MCZ R 36VDC 1CO AU TRAK

Weidmüller Interface GmbH & Co. KG

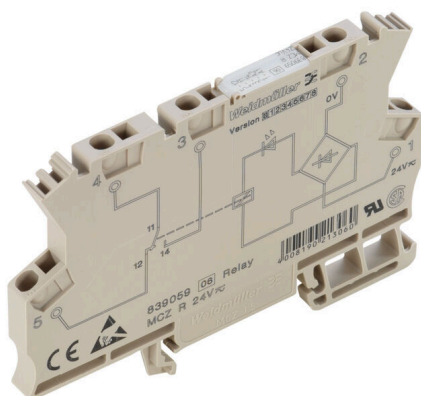
Klingenbergstraße 26

D-32758 Detmold

Germany

www.weidmueller.com

Illustrazione del prodotto



Come da figura

Elevata affidabilità nel formato morsettiera

Gli accoppiatori a relè elettromeccanici della Serie MCZ sono tra i più piccoli nel mercato. Grazie alla ridotta larghezza di soli 6,1 mm, è possibile risparmiare molto spazio nel quadro elettrico. Tutti i prodotti della serie presentano tre morsetti di collegamento trasversale e possono essere distinti dal cablaggio semplice con collegamenti trasversali innestabili. Il sistema di collegamento a molla autobloccante, testato un milione di volta, e la protezione integrata contro l'inversione di polarità assicurano un elevato livello di sicurezza durante l'installazione e il funzionamento. Grazie agli accessori personalizzati, dai collegamenti trasversali ai cartellini di siglatura e alle piastre terminali, la Serie MCZ è versatile e conveniente da usare.

- Collegamento a molla autobloccante
- Collegamento trasversale integrato in ingresso/uscita
- La sezione bloccabile del conduttore è da 0,5 a 1,5 mm²
- Varianti del tipo MCZ TRAK sono particolarmente adatte al settore dei trasporti e sono testate secondo DIN EN 50155

Dati generali per l'ordinazione

Versione	MCZ-SERIES TRAK, Modulo a relè, Numero di contatti: 1, Contatto di scambio AgSnO dorato, Tensione nominale: 36 V DC +25% / -30%, Corrente permanente: 6 A, Molla autobloccante, Tasto di prova disponibile: No
N. d'ordine	8790510000
Tipo	MCZ R 36VDC 1CO AU TRAK
GTIN (EAN)	4032248479528
CPZ	10 Pieza
Stato consegna	In futuro questo articolo non sarà più disponibile.
Disponibile fino a	2026-10-30T00:00:00+01:00

MCZ R 36VDC 1CO AU TRAK

Weidmüller Interface GmbH & Co. KG

Klingenbergstraße 26

D-32758 Detmold

Germany

www.weidmueller.com

Dati tecnici

Omologazioni

Omologazioni



ROHS Conforme

Dimensioni e pesi

Profondità	63.2 mm	Profondità (pollici)	2.4882 inch
Posizione verticale	91 mm	Altezza (pollici)	3.5827 inch
Larghezza	6.1 mm	Larghezza (pollici)	0.2402 inch
Peso netto	27 g		

Temperature

Temperatura di magazzino	-40 °C...85 °C	Temperatura ambiente	-25 °C...70 °C
Temperatura d'esercizio		Umidità	95% per 30 giorni, leggera formazione di condensa secondo EN 50155

Nota: temperatura ambiente (servizio) +85 °C per 10 minuti

Conformità ambientale del prodotto

Stato conformità RoHS	Conforme con esenzione
Esenzione RoHS (se applicabile/nota)	7a, 7cl
REACH SVHC	Lead 7439-92-1
SCIP	35d83707-6a3b-45b5-b9f8-6ba8184c863e

lato di comando

Tensione nominale	36 V DC +25 % / -30 %	Corrente nominale DC	8...12 mA
Potenza nominale	200...540 mW	Indicatore di stato	LED verde
Circuito di protezione	Diodo a corsa libera, Varistore, Protezione contro l'inversione di polarità		

Lato di carico

Tensione di commutazione nominale	250 V AC	Corrente permanente	6 A
Max. frequenza di commutazione con carico nominale	0.1 Hz	Tensione di commutazione AC, max.	250 V
Tensione di commutazione DC, max.	250 V	Corrente di punta	6 A
Potenza di commutazione AC (ohmica), max.	1500 VA	Potenza di commutazione DC (ohmica), max.	120 W @ 24 V
Ritardo all'inserzione	<6 ms	Ritardo alla disinserzione	<70 ms
Tipo di contatto	1 CO contact (AgSnO gold-plated)	Durata meccanica	10 x 10 ⁶ commutazioni
Potenza di commutazione min.	1 mA @ 1 V		

Dati generali

Versione	per applicazioni ferroviarie
Guida equipaggiata	TS 35
Tasto di prova disponibile	No

MCZ R 36VDC 1CO AU TRAK
Weidmüller Interface GmbH & Co. KG

 Klingenbergstraße 26
 D-32758 Detmold
 Germany

www.weidmueller.com
Dati tecnici

Indicatore di posizione dell'interruttore meccanico	No		
Lati aperti	destra		
Colori	beige		
Componente classe d'infiammabilità UL94	Componente	Custodia	
	Classe d'infiammabilità UL94	V-0	

Cordinazione di isolamento

Tensione nominale	300 V	Grado di lordura	2
Classe di sovratensione	III	Distanza in aria e superficiale lato comando/lato di carico	≥ 5.5 mm
Rigidità dielettrica lato comando - lato di carico	4 kVeff / 1 s	Rigidità dielettrica rispetto alla guida di supporto	4 kVeff / 1 min.
Tensione impulsiva massima	4 kV (1,2/50 µs)	Grado di protezione	IP20

Dati di collegamento

Tecnica di collegamento cavi	Molla autobloccante	Lunghezza di spellatura, collegamento di 8 mm dimensionamento	
Campo di serraggio, collegamento di dimensionamento	1.5 mm ²	Campo di sezioni, min.	0.5 mm ²
Campo di sezioni, max.	1.5 mm ²	Sezione di collegamento cavo AWG, min.	AWG 26
Sezione di collegamento cavo AWG, max.	AWG 16	Sezione di collegamento cavo, rigido, min.	0.5 mm ²
Sezione di collegamento cavo, rigido, max.	1.5 mm ²	Sezione di collegamento cavo, rigido, min. (AWG)	AWG 26
Sezione di collegamento cavo, rigido, max. (AWG)	AWG 16	Sezione di collegamento cavo, flessibile, min.	0.5 mm ²
Sezione di collegamento cavo, flessibile, max.	1.5 mm ²	Sezione di collegamento cavo, flessibile, min. (AWG)	AWG 26
Sezione di collegamento cavo, flessibile, max. (AWG)	AWG 16	Sezione di collegamento cavo, flessibile con terminali DIN 46228/4, min.	0.5 mm ²
Sezione di collegamento cavo, flessibile con terminali DIN 46228/4, max.	1.5 mm ²	Sezione di collegamento cavo, flessibile, AEH (DIN 46228-1), min.	0.5 mm ²
Sezione di collegamento cavo, flessibile, max. AEH (DIN 46228-1), max.	1.5 mm ²	Dimensione lama	0,6 x 3,5 mm

Classificazioni

ETIM 8.0	EC001437	ETIM 9.0	EC001437
ETIM 10.0	EC001437	ECLASS 14.0	27-37-16-01
ECLASS 15.0	27-37-16-01		

MCZ R 36VDC 1CO AU TRAK

Weidmüller Interface GmbH & Co. KG
 Klingenbergstraße 26
 D-32758 Detmold
 Germany

www.weidmueller.com

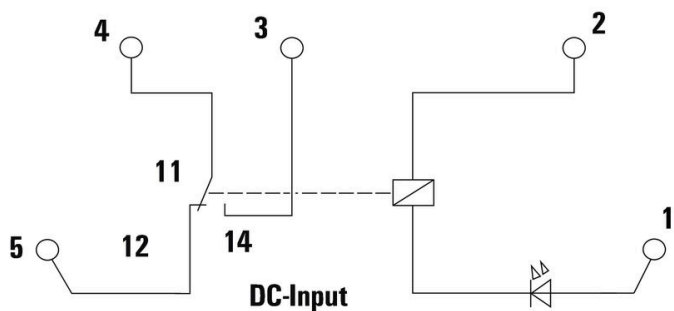
Disegni

Illustrazione del prodotto

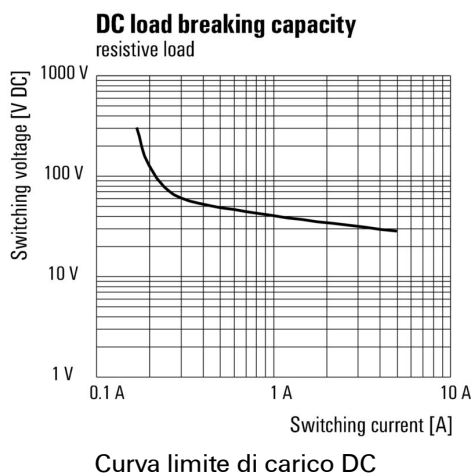


Come da figura

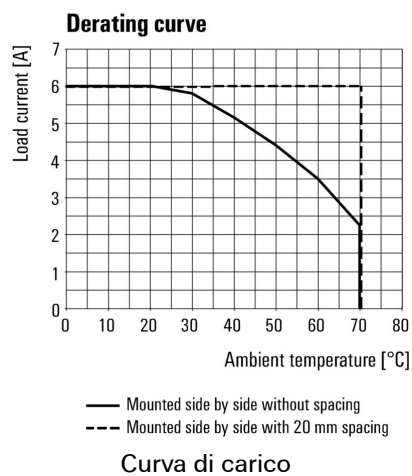
Schema elettrico



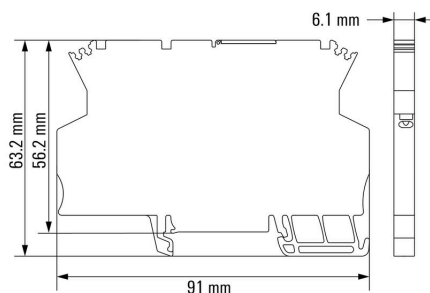
Graph



Graph



Dimensional drawing



MCZ R 36VDC 1CO AU TRAK

Weidmüller Interface GmbH & Co. KG

Klingenbergstraße 26

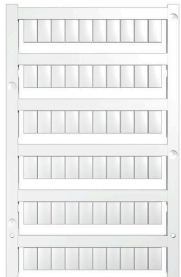
D-32758 Detmold

Germany

www.weidmueller.com

Accessori

neutra



I marcatori WS sono la soluzione ideale per i morsetti Serie W. Grazie alla loro compatibilità con il sistema, i marcatori WS possono essere impiegati anche per la Serie I e la Serie Z. Le ampie superfici di siglatura permettono di inserire non solo lunghe stringhe di caratteri, ma anche testi su più righe.

I marcatori WS sono l'ideale per realizzare etichette con stringhe di caratteri lunghe e personalizzate. Grazie al collaudato formato MultiCard, è possibile eseguire la stampa con PrintJet CONNECT o Plotter

- Montabili in strisce o singolarmente
- Marcatori nel collaudato formato MultiCardPer simboli speciali: Si prega di inviarci un file del nostro software di siglatura M-Print PRO o M-Print PRO Online (senza installazione) per le vostre specifiche di siglatura.

Dati generali per l'ordinazione

Tipo	WS 10/6 MC NE WS	Versione
N. d'ordine	1828450000	WS, Terminal marker, 10 x 6 mm, Passo in mm (P): 6.00 Weidmueller,
GTIN (EAN)	4032248350513	Allen-Bradley, bianco
CPZ	600 ST	

AP MCZ 1.5 - Piastra terminale



Custodia aperta miniaturizzata in formato di morsetto con 5 collegamenti a molla autobloccante. Una piastra di testa trasparente e reclinabile serve alla siglatura e all'accesso per potenziometro e indicatori di stato. I 3 collegamenti superiori sono collegabili trasversalmente con ponticelli ad innesto. È fornibile anche una piastra di copertura per chiudere la custodia.

Dati generali per l'ordinazione

Tipo	AP MCZ1.5 1674	Versione
N. d'ordine	8389030000	Terminale, OMNIMATE Housing - TERMINALBOX grigio-beige,
GTIN (EAN)	4008190386849	Terminale, Larghezza: 1.5 mm
CPZ	50 ST	

Cacciaviti a lama



Cacciaviti isolati VDE per lavori su parti sotto tensione fino a AC 1000 V e DC 1500 V, DIN EN 60900, IEC 900. Sicurezza testata GS, collaudo su ogni singolo pezzo. Lama in acciaio al cromo-vanadio-molibdeno, temprato, superficie lucidata.

MCZ R 36VDC 1CO AU TRAK

Weidmüller Interface GmbH & Co. KG
Klingenbergstraße 26
D-32758 Detmold
Germany

www.weidmueller.com

Accessori

Dati generali per l'ordinazione

Tipo	SDIS SLIM 0.6X3.5X100	Versione
N. d'ordine	2749610000	Utensile di montaggio, Larghezza della lama (B): 3.5 mm, Lunghezza della lama: 100 mm, Spessore della lama (A): 0.6 mm
GTIN (EAN)	4050118896350	
CPZ	1 ST	

Cacciavite a lama



Cacciaviti SDI a croce, isolati VDE, SDI DIN 7437, ISO 2380/2, innesto femmina secondo DIN 5264, ISO 2380/1, impugnatura SoftFinish

Dati generali per l'ordinazione

Tipo	SDIS 0.6X3.5X100	Versione
N. d'ordine	2749810000	Cacciavite, Larghezza della lama (B): 3.5 mm, Lunghezza della lama: 100 mm, Spessore della lama (A): 0.6 mm
GTIN (EAN)	4050118897012	
CPZ	1 ST	
Tipo	SDS 0.6X3.5X100	Versione
N. d'ordine	2749340000	Cacciavite, Larghezza della lama (B): 3.5 mm, Lunghezza della lama: 100 mm, Spessore della lama (A): 0.6 mm
GTIN (EAN)	4050118895568	
CPZ	1 ST	

Collegamenti trasversali



La distribuzione o la moltiplicazione di un potenziale alle morsettiere adiacenti è realizzata tramite una connessione incrociata. Un ulteriore sforzo di cablaggio può essere facilmente evitato. Anche se i poli sono interrotti, l'affidabilità dei contatti nelle morsettiere è garantita. Il nostro portafoglio offre sistemi di connessione incrociata inseribili e avvitabili per morsettiere modulari.

Dati generali per l'ordinazione

Tipo	ZQV 4N/2	Versione
N. d'ordine	1527930000	Collegamento trasversale (Morsetto), innestato, arancione, 32 A, Numero di poli: 2, Passo in mm (P): 6.10, Isolato: Sì, Larghezza: 9.9 mm
GTIN (EAN)	4050118332766	
CPZ	60 ST	
Tipo	ZQV 4N/2 BL	Versione
N. d'ordine	1528040000	Collegamento trasversale (Morsetto), innestato, blu, 32 A, Numero di poli: 2, Passo in mm (P): 6.10, Isolato: Sì, Larghezza: 9.9 mm
GTIN (EAN)	4050118332773	
CPZ	60 ST	
Tipo	ZQV 4N/2 RD	Versione
N. d'ordine	2460450000	Collegamento trasversale (Morsetto), innestato, rosso, 32 A, Numero di poli: 2, Passo in mm (P): 6.10, Isolato: Sì, Larghezza: 9.9 mm
GTIN (EAN)	4050118476149	
CPZ	60 ST	

MCZ R 36VDC 1CO AU TRAK

Weidmüller Interface GmbH & Co. KG

Klingenbergstraße 26

D-32758 Detmold

Germany

www.weidmueller.com

Accessori

Tipo	ZQV 4N/2 SW	Versione
N. d'ordine	1793970000	Serie W, Collegamento trasversale, 32 A
GTIN (EAN)	4032248233762	
CPZ	60 ST	
Tipo	ZQV 4N/3	Versione
N. d'ordine	1527940000	Collegamento trasversale (Morsetto), innestato, arancione, 32 A,
GTIN (EAN)	4050118332865	Numero di poli: 3, Passo in mm (P): 6.10, Isolato: Sì, Larghezza: 16
CPZ	60 ST	mm
Tipo	ZQV 4N/3 BL	Versione
N. d'ordine	1528080000	Collegamento trasversale (Morsetto), innestato, blu, 32 A, Numero di
GTIN (EAN)	4050118333008	poli: 3, Passo in mm (P): 6.10, Isolato: Sì, Larghezza: 16 mm
CPZ	60 ST	
Tipo	ZQV 4N/3 RD	Versione
N. d'ordine	2460810000	Collegamento trasversale (Morsetto), innestato, rosso, 32 A, Numero
GTIN (EAN)	4050118476231	di poli: 3, Passo in mm (P): 6.10, Isolato: Sì, Larghezza: 16 mm
CPZ	60 ST	
Tipo	ZQV 4N/3 SW	Versione
N. d'ordine	1794000000	Serie W, Collegamento trasversale, 32 A
GTIN (EAN)	4032248233793	
CPZ	60 ST	
Tipo	ZQV 4N/4	Versione
N. d'ordine	1527970000	Collegamento trasversale (Morsetto), innestato, arancione, 32 A,
GTIN (EAN)	4050118332889	Numero di poli: 4, Passo in mm (P): 6.10, Isolato: Sì, Larghezza: 22.1
CPZ	60 ST	mm
Tipo	ZQV 4N/4 BL	Versione
N. d'ordine	1528120000	Collegamento trasversale (Morsetto), innestato, blu, 32 A, Numero di
GTIN (EAN)	4050118332872	poli: 4, Passo in mm (P): 6.10, Isolato: Sì, Larghezza: 22.1 mm
CPZ	60 ST	
Tipo	ZQV 4N/4 RD	Versione
N. d'ordine	2460800000	Collegamento trasversale (Morsetto), innestato, rosso, 32 A, Numero
GTIN (EAN)	4050118476224	di poli: 4, Passo in mm (P): 6.10, Isolato: Sì, Larghezza: 22.1 mm
CPZ	60 ST	
Tipo	ZQV 4N/4 SW	Versione
N. d'ordine	1794030000	Serie W, Collegamento trasversale, 32 A
GTIN (EAN)	4032248233915	
CPZ	60 ST	
Tipo	ZQV 4N/10	Versione
N. d'ordine	1528090000	Collegamento trasversale (Morsetto), innestato, arancione, 32 A,
GTIN (EAN)	4050118332896	Numero di poli: 10, Passo in mm (P): 6.10, Isolato: Sì, Larghezza: 58.7
CPZ	20 ST	mm
Tipo	ZQV 4N/10 BL	Versione
N. d'ordine	1528230000	Collegamento trasversale (Morsetto), innestato, blu, 32 A, Numero di
GTIN (EAN)	4050118333138	poli: 10, Passo in mm (P): 6.10, Isolato: Sì, Larghezza: 58.7 mm
CPZ	20 ST	
Tipo	ZQV 4N/10 RD	Versione
N. d'ordine	2460740000	Collegamento trasversale (Morsetto), innestato, rosso, 32 A, Numero
GTIN (EAN)	4050118476163	di poli: 10, Passo in mm (P): 6.10, Isolato: Sì, Larghezza: 58.7 mm
CPZ	20 ST	
Tipo	ZQV 4N/10 SW	Versione
N. d'ordine	1794060000	Serie W, Collegamento trasversale, 32 A
GTIN (EAN)	4032248234059	
CPZ	20 ST	

MCZ R 36VDC 1CO AU TRAK

Weidmüller Interface GmbH & Co. KG
 Klingenbergstraße 26
 D-32758 Detmold
 Germany

www.weidmueller.com

Accessori

Tipo	ZQV 4N/20	Versione
N. d'ordine	2883800000	Collegamento trasversale (Morsetto), innestato, arancione, 32 A,
GTIN (EAN)	4064675848769	Numero di poli: 20, Passo in mm (P): 6.10, Isolato: Sì, Larghezza:
CPZ	20 ST	27.95 mm
Tipo	ZQV 4N/20 BL	Versione
N. d'ordine	1909100000	Serie W, Collegamento trasversale, 32 A
GTIN (EAN)	4032248535774	
CPZ	20 ST	
Tipo	ZQV 4N/20 RT	Versione
N. d'ordine	1909150000	Serie W, Collegamento trasversale, 32 A
GTIN (EAN)	4032248535934	
CPZ	20 ST	
Tipo	ZQV 2.5N/20 SW	Versione
N. d'ordine	1909130000	Serie W, Collegamento trasversale, per morsetti, Numero di poli: 20
GTIN (EAN)	4032248535910	
CPZ	20 ST	
Tipo	ZQV 4N/20 GE	Versione
N. d'ordine	1909020000	Serie W, Collegamento trasversale, 32 A
GTIN (EAN)	4032248535644	
CPZ	20 ST	