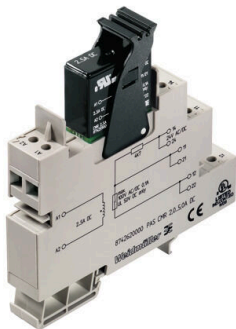


## PAS CMR 2,0...5,0 A DC

**Weidmüller Interface GmbH & Co. KG**  
 Klingenbergstraße 26  
 D-32758 Detmold  
 Germany

www.weidmueller.com

### Illustrazione del prodotto



I moduli PLUGCONTROL PAS CMR rappresentano una soluzione semplice ed economica per il controllo di correnti DC fino 10 A.

Il relè di controllo (contatto REED) è montato su uno zoccolo standard per il montaggio su guida TS35. Applicazioni tipiche sono il controllo elettrico di valvole, servoregolatori e motori a corrente continua.

#### Dati generali per l'ordinazione

Versione	Controllo della corrente, 2...5,0 A DC, 1, Collegamento a vite
N. d'ordine	<a href="#">8742620000</a>
Tipo	PAS CMR 2,0...5,0 A DC
GTIN (EAN)	4032248413935
CPZ	10 Pieza

## PAS CMR 2,0...5,0 A DC

Weidmüller Interface GmbH & Co. KG  
Klingenbergstraße 26  
D-32758 Detmold  
Germany

www.weidmueller.com

## Dati tecnici

## Omologazioni

Omologazioni



ROHS Conforme

UL File Number Search [Sito web UL](#)

N&deg; Certificato (cULus) E141197

## Dimensioni e pesi

Profondità	95 mm	Profondità (pollici)	3.7401 inch
Posizione verticale	16 mm	Altezza (pollici)	0.6299 inch
Larghezza	15.3 mm	Larghezza (pollici)	0.6024 inch
Lunghezza	92 mm	Lunghezza (pollici)	3.622 inch
Peso netto	55 g		

## Temperature

Temperatura di magazzinaggio	-40 °C...85 °C	Temperatura d'esercizio	-40 °C...60 °C
Umidità con temperatura d'esercizio	da 0 a 95 % (senza formazione di condensa)	Umidità	5-95 % umidità rel., Tu= 40°C, senza condensazione

## Probabilità di guasto

SIL secondo IEC 61508 Nessuno

## Conformità ambientale del prodotto

Stato conformità RoHS Conforme  
REACH SVHC No SVHC superiori a 0,1 wt%

## Indicazioni generali

Grado di protezione	IP20	Guida equipaggiata	TS 35
Coefficiente di temperatura	350 ppm/K	Potenza assorbita nominale	1.5 VA
Configurazione	nessuno dei due		

## Coordinazione di isolamento

Tensione impulsiva massima	6 kV	Norme EMC	EN 55011, EN 61000-6-1, 2, 3, 4
Classe di sovratensione	III	Grado di lordura	2
Separazione galvanica	tra ingresso / uscita / alimentazione / relè	Tensione di isolamento	4 kVeff / 1 min.
Tensione di dimensionamento	300 V		

## Ingresso

Soglia corrente d'inserzione	≤ 2 A	Spegnimento sicuro	≤ 300 mA
Resistenza circuito del sensore	50 Ω	Corrente d'ingresso	2...5.0 A DC
Resistenza d'ingresso corrente	<50 mΩ	Durata impulso	min. 1 ms
Corrente max.	15 A per 10 s		

**PAS CMR 2,0...5,0 A DC**

**Weidmüller Interface GmbH & Co. KG**  
Klingenbergstraße 26  
D-32758 Detmold  
Germany

[www.weidmueller.com](http://www.weidmueller.com)

**Dati tecnici****Uscita**

Numero di uscite	1	Corrente permanente	100 mA
Materiale dei contatti	RH/Rd (contatto Reed)*	Tensione di commutazione AC, max.	250 V
Tensione di commutazione AC, min.	1 V	Tensione di commutazione DC, max.	100 V
Tensione di commutazione DC, min.	1 V	Equipaggiamento contatti	1 contatto NA
Frequenza di commutazione, max.	20 Hz	Coefficiente di temperatura	350 ppm/K
Corrente di commutazione	2 A		

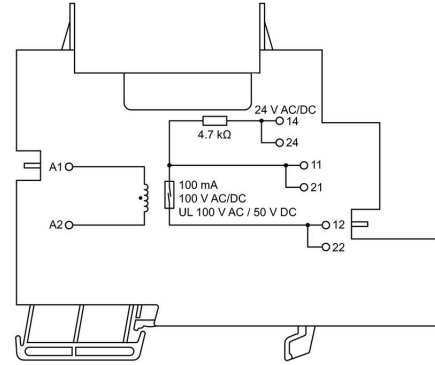
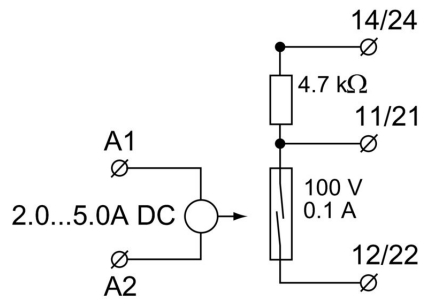
**Dati di collegamento**

Tipo di collegamento	Collegamento a vite	Campo di serraggio, collegamento di dimensionamento	1.5 mm <sup>2</sup>
Campo di sezioni, min.	2.5 mm <sup>2</sup>	Campo di sezioni, max.	2.5 mm <sup>2</sup>

**Classificazioni**

ETIM 8.0	EC002654	ETIM 9.0	EC002654
ETIM 10.0	EC002654	ECLASS 14.0	27-21-01-22
ECLASS 15.0	27-21-01-22		

Simbolo elettrico



## Accessori

## neutra



I marcatori WS sono la soluzione ideale per i morsetti Serie W. Grazie alla loro compatibilità con il sistema, i marcatori WS possono essere impiegati anche per la Serie I e la Serie Z. Le ampie superfici di siglatura permettono di inserire non solo lunghe stringhe di caratteri, ma anche testi su più righe.

I marcatori WS sono l'ideale per realizzare etichette con stringhe di caratteri lunghe e personalizzate. Grazie al collaudato formato MultiCard, è possibile eseguire la stampa con PrintJet CONNECT o Plotter

- Montabili in strisce o singolarmente
- Marcatori nel collaudato formato MultiCardPer simboli speciali: Si prega di inviarci un file del nostro software di siglatura M-Print PRO o M-Print PRO Online (senza installazione) per le vostre specifiche di siglatura.

## Dati generali per l'ordinazione

Tipo	WS 15/5 MC NE WS	Versione
N. d'ordine	<a href="#">1609880000</a>	WS, Terminal marker, 15 x 5 mm, Passo in mm (P): 5.00 Weidmueller,
GTIN (EAN)	4008190203504	Allen-Bradley, bianco
CPZ	480 ST	
Tipo	WS 10/5 MC NE WS	Versione
N. d'ordine	<a href="#">1635000000</a>	WS, Terminal marker, 10 x 5 mm, Passo in mm (P): 5.00 Weidmueller,
GTIN (EAN)	4008190261948	Allen-Bradley, bianco
CPZ	720 ST	

## PLUGSERIES

## Dati generali per l'ordinazione

Tipo	ZQV 2.5N 1/4-2 SW	Versione
N. d'ordine	<a href="#">1784270000</a>	PLUGSERIES, Collegamento trasversale
GTIN (EAN)	4032248214679	
CPZ	60 ST	
Tipo	ZQV 2.5N 1/4-2 BL	Versione
N. d'ordine	<a href="#">1784290000</a>	PLUGSERIES, Collegamento trasversale
GTIN (EAN)	4032248216383	
CPZ	60 ST	
Tipo	ZQV 2.5N 1/4-2 RT	Versione
N. d'ordine	<a href="#">1784280000</a>	PLUGSERIES, Collegamento trasversale
GTIN (EAN)	4032248214686	
CPZ	60 ST	

## PAS CMR 2,0...5,0 A DC

**Weidmüller Interface GmbH & Co. KG**  
Klingenbergstraße 26  
D-32758 Detmold  
Germany

[www.weidmueller.com](http://www.weidmueller.com)

## Accessori

Tipo	PRC HALTEBUEGEL	Versione	
N. d'ordine	<a href="#">8536700000</a>	PLUGSERIES, Clip di fissaggio	
GTIN (EAN)	4032248171965		
CPZ	100 ST		