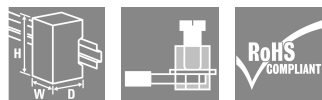
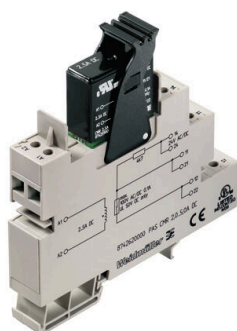


PAS CMR 0,5...2,5 A DC

Weidmüller Interface GmbH & Co. KG
 Klingenbergstraße 26
 D-32758 Detmold
 Germany

www.weidmueller.com

Illustrazione del prodotto, Simile alla figura



I moduli PLUGCONTROL PAS CMR rappresentano una soluzione semplice ed economica per il controllo di correnti DC fino 10 A.

Il relè di controllo (contatto REED) è montato su uno zoccolo standard per il montaggio su guida TS35. Applicazioni tipiche sono il controllo elettrico di valvole, servoregolatori e motori a corrente continua.

Dati generali per l'ordinazione

| | |
|-------------|--|
| Versione | Controllo della corrente, 0,5...2,5 A DC, 1, Collegamento a vite |
| N. d'ordine | 8742610000 |
| Tipo | PAS CMR 0,5...2,5 A DC |
| GTIN (EAN) | 4032248413928 |
| CPZ | 10 Pieza |

Dati tecnici

Omologazioni

Omologazioni



ROHS Conforme

UL File Number Search [Sito web UL](#)

N&deg; Certificato (cULus) E141197

Dimensioni e pesi

| | | | |
|---------------------|---------|----------------------|-------------|
| Profondità | 95 mm | Profondità (pollici) | 3.7401 inch |
| Posizione verticale | 16 mm | Altezza (pollici) | 0.6299 inch |
| Larghezza | 15.3 mm | Larghezza (pollici) | 0.6024 inch |
| Lunghezza | 92 mm | Lunghezza (pollici) | 3.622 inch |
| Peso netto | 69.6 g | | |

Temperature

| | | | |
|-------------------------------------|--|-------------------------|--|
| Temperatura di magazzinaggio | -40 °C...85 °C | Temperatura d'esercizio | -40 °C...60 °C |
| Umidità con temperatura d'esercizio | da 0 a 95 % (senza formazione di condensa) | Umidità | 5-95 % umidità rel., Tu= 40°C, senza condensazione |

Probabilità di guasto

SIL secondo IEC 61508 Nessuno

Conformità ambientale del prodotto

Stato conformità RoHS Conforme
REACH SVHC No SVHC superiori a 0,1 wt%

Indicazioni generali

| | | | |
|-----------------------------|-----------------|----------------------------|--------|
| Grado di protezione | IP20 | Guida equipaggiata | TS 35 |
| Coefficiente di temperatura | 350 ppm/K | Potenza assorbita nominale | 1.5 VA |
| Configurazione | nessuno dei due | | |

Coordinazione di isolamento

| | | | |
|-----------------------------|--|------------------------|---------------------------------|
| Tensione impulsiva massima | 6 kV | Norme EMC | EN 55011, EN 61000-6-1, 2, 3, 4 |
| Classe di sovratensione | III | Grado di lordura | 2 |
| Separazione galvanica | tra ingresso / uscita / alimentazione / relè | Tensione di isolamento | 4 kVeff / 1 min. |
| Tensione di dimensionamento | 300 V | | |

Ingresso

| | | | |
|------------------------------|----------------|--------------------------------|----------------|
| Soglia corrente d'inserzione | ≤ 500 mA | Spegnimento sicuro | ≤ 50 mA |
| Corrente d'ingresso | 0.5...2.5 A DC | Resistenza d'ingresso corrente | <50 mΩ |
| Durata impulso | min. 1 ms | Corrente max. | 7,5 A per 10 s |

Dati tecnici**Uscita**

| | | | |
|-----------------------------------|------------------------|-----------------------------------|---------------|
| Numero di uscite | 1 | Corrente permanente | 100 mA |
| Materiale dei contatti | RH/Rd (contatto Reed)* | Tensione di commutazione AC, max. | 250 V |
| Tensione di commutazione AC, min. | 1 V | Tensione di commutazione DC, max. | 100 V |
| Tensione di commutazione DC, min. | 1 V | Equipaggiamento contatti | 1 contatto NA |
| Frequenza di commutazione, max. | 20 Hz | Coefficiente di temperatura | 350 ppm/K |
| Corrente di commutazione | 2 A | | |

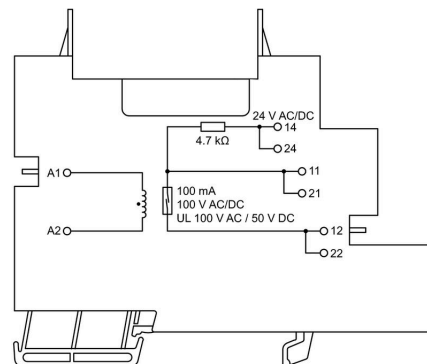
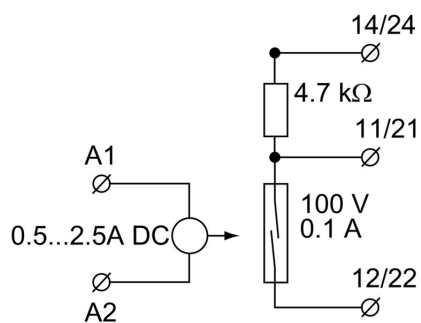
Dati di collegamento

| | | | |
|------------------------|---------------------|---|---------------------|
| Tipo di collegamento | Collegamento a vite | Campo di serraggio, collegamento di dimensionamento | 1.5 mm ² |
| Campo di sezioni, min. | 2.5 mm ² | Campo di sezioni, max. | 2.5 mm ² |

Classificazioni

| | | | |
|-------------|-------------|-------------|-------------|
| ETIM 8.0 | EC002654 | ETIM 9.0 | EC002654 |
| ETIM 10.0 | EC002654 | ECLASS 14.0 | 27-21-01-22 |
| ECLASS 15.0 | 27-21-01-22 | | |

Simbolo elettrico



neutra



I marcatori WS sono la soluzione ideale per i morsetti Serie W. Grazie alla loro compatibilità con il sistema, i marcatori WS possono essere impiegati anche per la Serie I e la Serie Z. Le ampie superfici di siglatura permettono di inserire non solo lunghe stringhe di caratteri, ma anche testi su più righe.

I marcatori WS sono l'ideale per realizzare etichette con stringhe di caratteri lunghe e personalizzate. Grazie al collaudato formato MultiCard, è possibile eseguire la stampa con PrintJet CONNECT o Plotter

- Montabili in strisce o singolarmente
- Marcatori nel collaudato formato MultiCardPer simboli speciali: Si prega di inviarci un file del nostro software di siglatura M-Print PRO o M-Print PRO Online (senza installazione) per le vostre specifiche di siglatura.

Dati generali per l'ordinazione

| | | |
|-------------|----------------------------|--|
| Tipo | WS 15/5 MC NE WS | Versione |
| N. d'ordine | 1609880000 | WS, Terminal marker, 15 x 5 mm, Passo in mm (P): 5.00 Weidmueller, |
| GTIN (EAN) | 4008190203504 | Allen-Bradley, bianco |
| CPZ | 480 ST | |
| Tipo | WS 10/5 MC NE WS | Versione |
| N. d'ordine | 1635000000 | WS, Terminal marker, 10 x 5 mm, Passo in mm (P): 5.00 Weidmueller, |
| GTIN (EAN) | 4008190261948 | Allen-Bradley, bianco |
| CPZ | 720 ST | |

PLUGSERIES

Dati generali per l'ordinazione

| | | |
|-------------|----------------------------|--------------------------------------|
| Tipo | ZQV 2.5N 1/4-2 SW | Versione |
| N. d'ordine | 1784270000 | PLUGSERIES, Collegamento trasversale |
| GTIN (EAN) | 4032248214679 | |
| CPZ | 60 ST | |
| Tipo | ZQV 2.5N 1/4-2 BL | Versione |
| N. d'ordine | 1784290000 | PLUGSERIES, Collegamento trasversale |
| GTIN (EAN) | 4032248216383 | |
| CPZ | 60 ST | |
| Tipo | ZQV 2.5N 1/4-2 RT | Versione |
| N. d'ordine | 1784280000 | PLUGSERIES, Collegamento trasversale |
| GTIN (EAN) | 4032248214686 | |
| CPZ | 60 ST | |

PAS CMR 0,5...2,5 A DC

Weidmüller Interface GmbH & Co. KG
Klingenbergstraße 26
D-32758 Detmold
Germany

www.weidmueller.com

Accessori

| | | | |
|-------------|---------------------------|-------------------------------|--|
| Tipo | PRC HALTEBUEGEL | Versione | |
| N. d'ordine | 853670000 | PLUGSERIES, Clip di fissaggio | |
| GTIN (EAN) | 4032248171965 | | |
| CPZ | 100 ST | | |