

**Illustrazione del prodotto**

Come da figura

Relè personalizzati all'interno della famiglia RIDERSERIES

RCM

- 2 contatti di scambio
- Opzionali bobine AC o DC
- Con tasto di prova

**Dati generali per l'ordinazione**

Versione	RIDERSERIES RCM, relè, Numero di contatti: 2, Contatto di scambio AgNi, Tensione nominale: 24 V DC, Corrente permanente: 12 A, Collegamento ad innesto, Tasto di prova disponibile: Sì
N. d'ordine	<a href="#">8689860000</a>
Tipo	RCM270024
GTIN (EAN)	4032248360536
CPZ	10 Pieza
Stato consegna	In futuro questo articolo non sarà più disponibile.
Ultima data dell'ordine	2026-06-30T00:00:00+02:00
Prodotto alternativo	<a href="#">CRM20024T</a>

## Dati tecnici

## Omologazioni

Omologazioni

ROHS ConformeUL File Number Search [Sito web UL](#)N° certificato (cURus) E522350

## Dimensioni e pesi

Profondità	29 mm	Profondità (pollici)	1.1417 inch
Posizione verticale	28 mm	Altezza (pollici)	1.1024 inch
Larghezza	22.5 mm	Larghezza (pollici)	0.8858 inch
Peso netto	26.82 g		

## Temperature

Temperatura di magazzino	-40 °C...85 °C	Temperatura ambiente	-40 °C...70 °C
Temperatura d'esercizio		Umidità	40°C/93% umidità rel., senza condensa

## Conformità ambientale del prodotto

Stato conformità RoHS	Conforme senza esenzione
REACH SVHC	No SVHC superiori a 0,1 wt%

## Dati di dimensionamento UL

N° certificato (cURus) E522350

## lato di comando

Tensione nominale	24 V DC	Corrente nominale DC	30.9 mA
Potenza nominale	741 mW	Resistenza della bobina	777 Ω ± 10 %
Indicatore di stato	No		

## Lato di carico

Tensione di commutazione nominale	240 V AC	Corrente permanente	12 A
Max. frequenza di commutazione con carico nominale	0.1 Hz	Tensione di commutazione AC, max.	250 V
Corrente di punta	24 A / 20 ms	Potenza di commutazione AC (ohmica), max.	3000 VA
Potenza di commutazione DC (ohmica), max.	288 W @ 24 V	Ritardo all'inserzione	≤ 15 ms
Ritardo alla disinserzione	≤ 10 ms	Tipo di contatto	2 CO contact (AgNi)
Durata meccanica	Bobina AC 20 x 106 cicli di commutazione, Bobina DC 30 x 106 cicli di commutazione	Potenza di commutazione min.	1 mA @ 24 V, 10 mA @ 12 V, 100 mA @ 5 V

## Dati tecnici

## Dati generali

Tasto di prova disponibile	Sì	Versione del tasto di prova	Blocco pulsante di test, Pulsante di test temporaneo
Indicatore di posizione dell'interruttore meccanico	Sì	Colori	trasparente
Classe d'infiammabilità UL 94	V-2		

## Cordinazione di isolamento

Tensione nominale	250 V	Grado di lordura	2
Classe di sovratensione	III	Gruppo materiali isolanti	IIIa
Distanza in aria e superficiale lato comando/lato di carico	≥ 4 mm	Rigidità dielettrica lato comando - lato di carico	2,5 kVeff / 1 min.
Rigidità dielettrica dei contatti adiacenti	2,5 kVeff / 1 min.	Rigidità dielettrica del contatto aperto	1,2 kVeff / 1 min.
Tensione impulsiva massima	5 kV (1,2/50 µs)	Grado di protezione	IP20

## Ulteriori dettagli sulle approvazioni / norme

N° certificato (CSA)	249409-2426937	N° certificato (VDE)	40011762
N° certificato (cURus)	E522350		

## Dati di collegamento

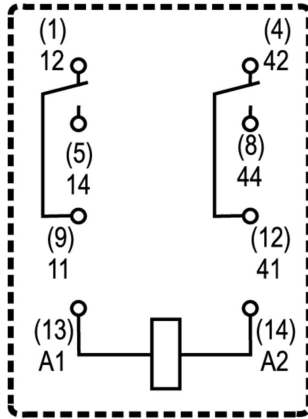
Tecnica di collegamento cavi	Collegamento ad innesto
------------------------------	-------------------------

## Classificazioni

ETIM 8.0	EC001437	ETIM 9.0	EC001437
ETIM 10.0	EC001437	ECLASS 14.0	27-37-16-01
ECLASS 15.0	27-37-16-01		

Disegni

Schema elettrico



Vista dei perni dal basso

Graph



Curva limite di carico DC Carico ohmico

Graph



Campo della tensione d'esercizio DC

Graph



Durata elettrica Carico ohmico 250 V AC

Graph



Curva di carico Combinazione di relè con zoccolo

Dimensional drawing



**Disegni**

**Miscellaneous**



Codici dei modelli

## Prese



Base portarelè per relè RIDERSERIES RCM

- 2, 3 e 4 contatti di scambio
- Collegamento a vite e PUSH IN
- Altezze standard o ridotte

## Dati generali per l'ordinazione

Tipo	SCM-I 2CO	Versione
N. d'ordine	<a href="#">8869400000</a>	RIDERSERIES RCM, Zoccolo portarelè, Numero di contatti: 2, Contatto
GTIN (EAN)	4032248614264	di scambio, Corrente permanente: 12 A, Collegamento a vite
CPZ	10 ST	
Tipo	SCM-I 2CO P	Versione
N. d'ordine	<a href="#">8876220000</a>	RIDERSERIES RCM, Zoccolo portarelè, Numero di contatti: 2, Contatto
GTIN (EAN)	4032248609031	di scambio, Corrente permanente: 12 A, PUSH IN
CPZ	10 ST	
Tipo	SCM-I 4CO	Versione
N. d'ordine	<a href="#">8869420000</a>	RIDERSERIES RCM, Zoccolo portarelè, Numero di contatti: 4, Contatto
GTIN (EAN)	4032248614271	di scambio, Corrente permanente: 6 A, Collegamento a vite
CPZ	10 ST	
Tipo	SCM-I 4CO N	Versione
N. d'ordine	<a href="#">8869390000</a>	RIDERSERIES RCM, Zoccolo portarelè, Numero di contatti: 4, Contatto
GTIN (EAN)	4032248614257	di scambio, Corrente permanente: 6 A, Collegamento a vite
CPZ	10 ST	
Tipo	SCM-I 4CO P	Versione
N. d'ordine	<a href="#">8869430000</a>	RIDERSERIES RCM, Zoccolo portarelè, Numero di contatti: 4, Contatto
GTIN (EAN)	4032248614288	di scambio, Corrente permanente: 6 A, PUSH IN
CPZ	10 ST	

## Collegamento trasversale per presa con collegamento PUSH IN

Collegamento trasversale per le prese nella famiglia RIDERSERIES RCM



## Dati generali per l'ordinazione

Tipo	SCM-I QV P	Versione
N. d'ordine	<a href="#">8870850000</a>	RIDERSERIES RCM, Collegamento trasversale
GTIN (EAN)	4032248631698	
CPZ	10 ST	

## Accessori

### Collegamento trasversale per presa con collegamento a vite

Collegamento trasversale per le prese nella famiglia RIDERSERIES RCM



### Dati generali per l'ordinazione

Tipo	SCM-I QV S	Versione	
N. d'ordine	<a href="#">1132080000</a>	RIDERSERIES RCM, Collegamento trasversale	
GTIN (EAN)	4032248912193		
CPZ	10 ST		

### Modulo di protezione



Moduli di protezione innestabili per zoccoli relè RIDERSERIES RCI / RCM con funzioni di protezione opzionali.

- Opzionale con diodo a corsa libera, varistore di protezione, resistenza del carico o filtro RC

### Dati generali per l'ordinazione

Tipo	RIM-I 1 6/230V	Versione	
N. d'ordine	<a href="#">8869580000</a>	RIDERSERIES, Diodo a corsa libera, Tensione nominale: 6...230 V DC,	
GTIN (EAN)	4032248614523	Collegamento ad innesto	
CPZ	10 ST		

### LED / Diodo a corsa libera



Moduli di protezione innestabili per zoccoli relè RIDERSERIES RCI / RCM con funzioni di protezione opzionali.

- Opzionale con LED verde o rosso
- Con diodo a corsa libera
- Per tensione di alimentazione DC

### Dati generali per l'ordinazione

Tipo	RIM-I 2 24/60VDC	Versione	
N. d'ordine	<a href="#">8869670000</a>	RIDERSERIES, Modulo LED con diodo a corsa libera, Tensione nominale: 24...60 V DC, Collegamento ad innesto	
GTIN (EAN)	4032248614608		
CPZ	10 ST		

## RCM270024

Weidmüller Interface GmbH &amp; Co. KG

Klingenbergstraße 26

D-32758 Detmold

Germany

www.weidmueller.com

## Accessori

Tipo	RIM-I 2 24/60VDC GN	Versione
N. d'ordine	<a href="#">8869680000</a>	RIDERSERIES, Modulo LED con diodo a corsa libera, Tensione
GTIN (EAN)	4032248614615	nominale: 24...60 V DC, Collegamento ad innesto
CPZ	10 ST	
Tipo	RIM-I 2 6/24VDC	Versione
N. d'ordine	<a href="#">8869590000</a>	RIDERSERIES, Modulo LED con diodo a corsa libera, Tensione
GTIN (EAN)	4032248614530	nominale: 6...24 V DC, Collegamento ad innesto
CPZ	10 ST	
Tipo	RIM-I 2 6/24VDC GN	Versione
N. d'ordine	<a href="#">8869600000</a>	RIDERSERIES, Modulo LED con diodo a corsa libera, Tensione
GTIN (EAN)	4032248614547	nominale: 6...24 V DC, Collegamento ad innesto
CPZ	10 ST	

## LED



Moduli di protezione innestabili per zoccoli relè RIDERSERIES RCI / RCM con funzioni di protezione opzionali.

- Opzionale con LED verde o rosso
- Per tensione di alimentazione UC

## Dati generali per l'ordinazione

Tipo	RIM-I 3 24/60VUC	Versione
N. d'ordine	<a href="#">8869610000</a>	RIDERSERIES, Modulo LED, Tensione nominale: 24...60 V UC,
GTIN (EAN)	4032248614554	Collegamento ad innesto
CPZ	10 ST	
Tipo	RIM-I 3 24/60VUC GN	Versione
N. d'ordine	<a href="#">8869620000</a>	RIDERSERIES, Modulo LED, Tensione nominale: 24...60 V UC,
GTIN (EAN)	4032248614561	Collegamento ad innesto
CPZ	10 ST	
Tipo	RIM-I 3 6/24VUC	Versione
N. d'ordine	<a href="#">8869630000</a>	RIDERSERIES, Modulo LED, Tensione nominale: 6...24 V UC,
GTIN (EAN)	4032248614578	Collegamento ad innesto
CPZ	10 ST	
Tipo	RIM-I 3 6/24VUC GN	Versione
N. d'ordine	<a href="#">8869640000</a>	RIDERSERIES, Modulo LED, Tensione nominale: 6...24 V UC,
GTIN (EAN)	4032248614585	Collegamento ad innesto
CPZ	10 ST	

## Accessori

### Varistore di protezione



Moduli di protezione innestabili per zoccoli relè RIDERSERIES RCI / RCM con funzioni di protezione opzionali.

- Con varistore di protezione
- Per tensione di alimentazione UC

### Dati generali per l'ordinazione

Tipo	RIM-I 4 24VUC VAR	Versione	
N. d'ordine	<a href="#">8869710000</a>	RIDERSERIES, Varistore di protezione, Tensione nominale: 24 V UC,	
GTIN (EAN)	4032248606344	Collegamento ad innesto	
CPZ	10 ST		

### Leve di tenuta



Leva di tenuta per relè RIDERSERIES RCM

- Leva di tenuta in metallo e plastica

### Dati generali per l'ordinazione

Tipo	SCM-I CLIP M	Versione	
N. d'ordine	<a href="#">8869450000</a>	RIDERSERIES RCM, Clip di fissaggio	
GTIN (EAN)	4032248614301		
CPZ	10 ST		

Tipo	SCM-I CLIP P	Versione	
N. d'ordine	<a href="#">8869440000</a>	RIDERSERIES RCM, Clip di fissaggio	
GTIN (EAN)	4032248614295		
CPZ	10 ST		

Tipo	SCM-I CLIP N	Versione	
N. d'ordine	<a href="#">8875620000</a>	RIDERSERIES RCM, Clip di fissaggio	
GTIN (EAN)	4032248608577		
CPZ	10 ST		

**ESG 6/15**

Garantita una lunga durata di servizio: ESG  
Disponibili in più colori e formati, le etichette vantano uno strato adesivo molto forte che assicura la miglior adesione possibile alla superficie sottostante. Grazie al poliestere a doppia laminazione, il materiale di base è molto sottile eppure estremamente resistente agli strappi.

I vantaggi di MultiMark

- "Materiali diversi per diversi requisiti"
- Può essere usato con dispositivi di numerosi produttori
- Sistema di siglatura dal design "familiare"

**Dati generali per l'ordinazione**

Tipo	ESG 6/15 MM WS	Versione	
N. d'ordine	<a href="#">2619940000</a>	ESG, Siglatura di apparecchi, 6 x 15 mm, bianco	
GTIN (EAN)	4050118626148		
CPZ	3000 ST		

**ESG 6/17**

Garantita una lunga durata di servizio: ESG  
Disponibili in più colori e formati, le etichette vantano uno strato adesivo molto forte che assicura la miglior adesione possibile alla superficie sottostante. Grazie al poliestere a doppia laminazione, il materiale di base è molto sottile eppure estremamente resistente agli strappi.

I vantaggi di MultiMark

- "Materiali diversi per diversi requisiti"
- Può essere usato con dispositivi di numerosi produttori
- Sistema di siglatura dal design "familiare"

**Dati generali per l'ordinazione**

Tipo	ESG 6/17 MM WS	Versione	
N. d'ordine	<a href="#">2005100000</a>	ESG, Siglatura di apparecchi, 6 x 17 mm, bianco	
GTIN (EAN)	4050118390728		
CPZ	3000 ST		

**Neutro**

ESG è il marcatore di comprovata qualità in formato MultiCard, utilizzabile su molti apparecchi conosciuti. Il risultato consiste in una siglatura per dispositivi d'alta qualità, con un aspetto nitido.

Sono disponibili diverse tipologie per dispositivi di vari produttori, come Siemens, ABB, Beckhoff e altri.

Riepilogo dei vantaggi:

- Marcatori per impiego universale, marcatori autoadesivi o ad innesto, a seconda del tipo
- Per apparecchiature allineate, ad esempio gli interruttori automatici, sono disponibili marcatori ESG da bloccare sulle guide portacartellini
- Stampa personalizzata in qualità laser secondo le indicazioni

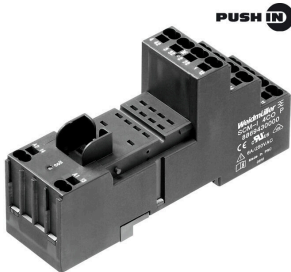
Per simboli speciali: Si prega di inviarci un file del nostro software di siglatura M-Print PRO o M-Print PRO Online (senza installazione) per le vostre specifiche di siglatura.

**Dati generali per l'ordinazione**

Tipo	ESG 9/26 SCM-H MC NE WS	Versione
N. d'ordine	<a href="#">2558330000</a>	ESG, Siglatura di apparecchi x 26 mm, PA 66, Colori: bianco,
GTIN (EAN)	4050118569049	innestabile
CPZ	80 ST	

## Controprezzi

### Prese



Base portarelè per relè RIDERSERIES RCM

- 2, 3 e 4 contatti di scambio
- Collegamento a vite e PUSH IN
- Altezze standard o ridotte

### Dati generali per l'ordinazione

Tipo	SCM-I 2CO	Versione
N. d'ordine	<a href="#">8869400000</a>	RIDERSERIES RCM, Zoccolo portarelè, Numero di contatti: 2, Contatto
GTIN (EAN)	4032248614264	di scambio, Corrente permanente: 12 A, Collegamento a vite
CPZ	10 ST	
Tipo	SCM-I 2CO P	Versione
N. d'ordine	<a href="#">8876220000</a>	RIDERSERIES RCM, Zoccolo portarelè, Numero di contatti: 2, Contatto
GTIN (EAN)	4032248609031	di scambio, Corrente permanente: 12 A, PUSH IN
CPZ	10 ST	
Tipo	SCM-I 4CO	Versione
N. d'ordine	<a href="#">8869420000</a>	RIDERSERIES RCM, Zoccolo portarelè, Numero di contatti: 4, Contatto
GTIN (EAN)	4032248614271	di scambio, Corrente permanente: 6 A, Collegamento a vite
CPZ	10 ST	
Tipo	SCM-I 4CO N	Versione
N. d'ordine	<a href="#">8869390000</a>	RIDERSERIES RCM, Zoccolo portarelè, Numero di contatti: 4, Contatto
GTIN (EAN)	4032248614257	di scambio, Corrente permanente: 6 A, Collegamento a vite
CPZ	10 ST	
Tipo	SCM-I 4CO P	Versione
N. d'ordine	<a href="#">8869430000</a>	RIDERSERIES RCM, Zoccolo portarelè, Numero di contatti: 4, Contatto
GTIN (EAN)	4032248614288	di scambio, Corrente permanente: 6 A, PUSH IN
CPZ	10 ST	