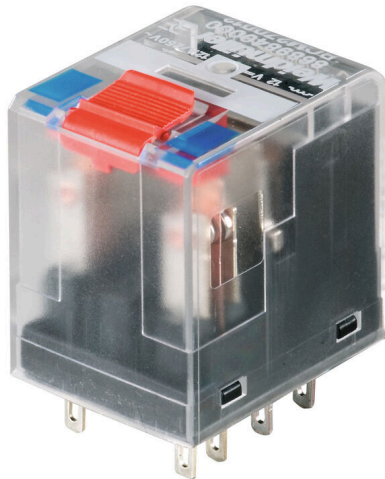


Illustrazione del prodotto

Come da figura

Relè personalizzati all'interno della famiglia RIDERSERIES

RCM

- 2 contatti di scambio
- Opzionali bobine AC o DC
- Con tasto di prova

Dati generali per l'ordinazione

Versione	RIDERSERIES RCM, relè, Numero di contatti: 2, Contatto di scambio AgNi, Tensione nominale: 12 V AC, Corrente permanente: 12 A, Collegamento ad innesto, Tasto di prova disponibile: Sì
N. d'ordine	8689740000
Tipo	RCM270512
GTIN (EAN)	4032248360413
CPZ	10 Pieza
Stato consegna	In futuro questo articolo non sarà più disponibile.
Ultima data dell'ordine	2026-06-30T00:00:00+02:00

Dati tecnici

Omologazioni

Omologazioni



ROHS Conforme

UL File Number Search [Sito web UL](#)

N° certificato (cURus) E522350

Dimensioni e pesi

Profondità	29 mm	Profondità (pollici)	1.1417 inch
Posizione verticale	28 mm	Altezza (pollici)	1.1024 inch
Larghezza	22.5 mm	Larghezza (pollici)	0.8858 inch
Peso netto	29.3 g		

Temperature

Temperatura di magazzino	-40 °C...85 °C	Temperatura ambiente	-40 °C...70 °C
Temperatura d'esercizio		Umidità	40°C/93% umidità rel., senza condensa

Conformità ambientale del prodotto

Stato conformità RoHS	Conforme senza esenzione
REACH SVHC	No SVHC superiori a 0,1 wt%

Dati di dimensionamento UL

N° certificato (cURus) E522350

lato di comando

Tensione nominale	12 V AC	Corrente nominale AC	83.3 mA
Potenza nominale	1000 mVA	Resistenza della bobina	48 Ω ± 10 %
Indicatore di stato	No		

Lato di carico

Tensione di commutazione nominale	240 V AC	Corrente permanente	12 A
Max. frequenza di commutazione con carico nominale	0.1 Hz	Tensione di commutazione AC, max.	250 V
Corrente di punta	24 A / 20 ms	Potenza di commutazione AC (ohmica), max.	3000 VA
Potenza di commutazione DC (ohmica), max.	288 W @ 24 V	Ritardo all'inserzione	≤ 15 ms
Ritardo alla disinserzione	≤ 10 ms	Tipo di contatto	2 CO contact (AgNi)
Durata meccanica	Bobina AC 20 x 106 cicli di commutazione, Bobina DC 30 x 106 cicli di commutazione	Potenza di commutazione min.	1 mA @ 24 V, 10 mA @ 12 V, 100 mA @ 5 V

Dati tecnici

Dati generali

Tasto di prova disponibile	Sì	Versione del tasto di prova	Blocco pulsante di test, Pulsante di test temporaneo
Indicatore di posizione dell'interruttore meccanico	Sì	Colori	trasparente
Classe d'infiammabilità UL 94	V-2		

Cordinazione di isolamento

Tensione nominale	250 V	Grado di lordura	2
Classe di sovratensione	III	Gruppo materiali isolanti	IIIa
Distanza in aria e superficiale lato comando/lato di carico	≥ 4 mm	Rigidità dielettrica lato comando - lato di carico	2,5 kVeff / 1 min.
Rigidità dielettrica dei contatti adiacenti	2,5 kVeff / 1 min.	Rigidità dielettrica del contatto aperto	1,2 kVeff / 1 min.
Tensione impulsiva massima	5 kV (1,2/50 µs)	Grado di protezione	IP20

Ulteriori dettagli sulle approvazioni / norme

N° certificato (CSA)	249409-2426937	N° certificato (VDE)	40011762
N° certificato (cURus)	E522350		

Dati di collegamento

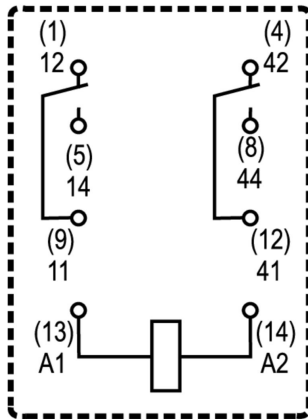
Tecnica di collegamento cavi	Collegamento ad innesto
------------------------------	-------------------------

Classificazioni

ETIM 8.0	EC001437	ETIM 9.0	EC001437
ETIM 10.0	EC001437	ECLASS 14.0	27-37-16-01
ECLASS 15.0	27-37-16-01		

Disegni

Schema elettrico



Vista dei perni dal basso

Graph



Curva limite di carico DC Carico ohmico

Graph



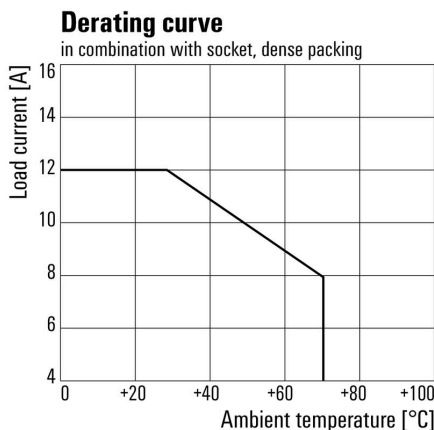
Campo della tensione d'esercizio AC

Graph



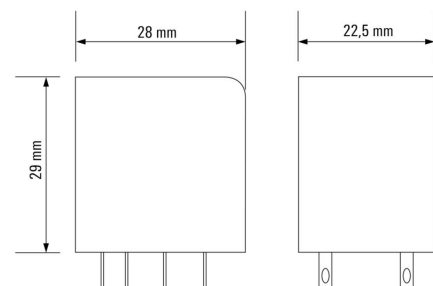
Durata elettrica Carico ohmico 250 V AC

Graph



Curva di carico Combinazione di relè con zoccolo

Dimensional drawing



Disegni

Miscellaneous



Codici dei modelli

Accessori

Prese



- Base portarelè per relè RIDERSERIES RCM
- 2, 3 e 4 contatti di scambio
 - Collegamento a vite e PUSH IN
 - Altezze standard o ridotte

Dati generali per l'ordinazione

Tipo	SCM-I 2CO	Versione
N. d'ordine	8869400000	RIDERSERIES RCM, Zoccolo portarelè, Numero di contatti: 2, Contatto
GTIN (EAN)	4032248614264	di scambio, Corrente permanente: 12 A, Collegamento a vite
CPZ	10 ST	
Tipo	SCM-I 2CO P	Versione
N. d'ordine	8876220000	RIDERSERIES RCM, Zoccolo portarelè, Numero di contatti: 2, Contatto
GTIN (EAN)	4032248609031	di scambio, Corrente permanente: 12 A, PUSH IN
CPZ	10 ST	
Tipo	SCM-I 4CO	Versione
N. d'ordine	8869420000	RIDERSERIES RCM, Zoccolo portarelè, Numero di contatti: 4, Contatto
GTIN (EAN)	4032248614271	di scambio, Corrente permanente: 6 A, Collegamento a vite
CPZ	10 ST	
Tipo	SCM-I 4CO N	Versione
N. d'ordine	8869390000	RIDERSERIES RCM, Zoccolo portarelè, Numero di contatti: 4, Contatto
GTIN (EAN)	4032248614257	di scambio, Corrente permanente: 6 A, Collegamento a vite
CPZ	10 ST	
Tipo	SCM-I 4CO P	Versione
N. d'ordine	8869430000	RIDERSERIES RCM, Zoccolo portarelè, Numero di contatti: 4, Contatto
GTIN (EAN)	4032248614288	di scambio, Corrente permanente: 6 A, PUSH IN
CPZ	10 ST	

Collegamento trasversale per presa con collegamento PUSH IN



Collegamento trasversale per le prese nella famiglia RIDERSERIES RCM

Dati generali per l'ordinazione

Tipo	SCM-I QV P	Versione
N. d'ordine	8870850000	RIDERSERIES RCM, Collegamento trasversale
GTIN (EAN)	4032248631698	
CPZ	10 ST	

Collegamento trasversale per presa con collegamento a vite

Collegamento trasversale per le prese nella famiglia RIDERSERIES RCM



Dati generali per l'ordinazione

Tipo	SCM-I QV S	Versione	
N. d'ordine	1132080000	RIDERSERIES RCM, Collegamento trasversale	
GTIN (EAN)	4032248912193		
CPZ	10 ST		

Modulo di protezione



Moduli di protezione innestabili per zoccoli relè RIDERSERIES RCI / RCM con funzioni di protezione opzionali.

- Opzionale con diodo a corsa libera, varistore di protezione, resistenza del carico o filtro RC

Dati generali per l'ordinazione

Tipo	RIM-I 1 6/230V	Versione	
N. d'ordine	8869580000	RIDERSERIES, Diodo a corsa libera, Tensione nominale: 6...230 V DC,	
GTIN (EAN)	4032248614523	Collegamento ad innesto	
CPZ	10 ST		

LED



Moduli di protezione innestabili per zoccoli relè RIDERSERIES RCI / RCM con funzioni di protezione opzionali.

- Opzionale con LED verde o rosso
- Per tensione di alimentazione UC

Dati generali per l'ordinazione

Tipo	RIM-I 3 6/24VUC	Versione	
N. d'ordine	8869630000	RIDERSERIES, Modulo LED, Tensione nominale: 6...24 V UC,	
GTIN (EAN)	4032248614578	Collegamento ad innesto	
CPZ	10 ST		

Accessori

Tipo	RIM-I 3 6/24VUC GN	Versione
N. d'ordine	8869640000	RIDERSERIES, Modulo LED, Tensione nominale: 6...24 V UC,
GTIN (EAN)	4032248614585	Collegamento ad innesto
CPZ	10 ST	

Modulo di protezione



Moduli di protezione innestabili per zoccoli relè RIDERSERIES RCI / RCM con funzioni di protezione opzionali.

- Opzionale con diodo a corsa libera, varistore di protezione, resistenza del carico o filtro RC

Dati generali per l'ordinazione

Tipo	RIM-I 3 6/60VAC RC	Versione
N. d'ordine	8869770000	RIDERSERIES, Filtro RC, Tensione nominale: 6...60 V UC,
GTIN (EAN)	4032248606320	Collegamento ad innesto
CPZ	10 ST	

Leve di tenuta



Leva di tenuta per relè RIDERSERIES RCM

- Leva di tenuta in metallo e plastica

Dati generali per l'ordinazione

Tipo	SCM-I CLIP M	Versione
N. d'ordine	8869450000	RIDERSERIES RCM, Clip di fissaggio
GTIN (EAN)	4032248614301	
CPZ	10 ST	
Tipo	SCM-I CLIP P	Versione
N. d'ordine	8869440000	RIDERSERIES RCM, Clip di fissaggio
GTIN (EAN)	4032248614295	
CPZ	10 ST	
Tipo	SCM-I CLIP N	Versione
N. d'ordine	8875620000	RIDERSERIES RCM, Clip di fissaggio
GTIN (EAN)	4032248608577	
CPZ	10 ST	

ESG 6/15

Garantita una lunga durata di servizio: ESG
Disponibili in più colori e formati, le etichette vantano uno strato adesivo molto forte che assicura la miglior adesione possibile alla superficie sottostante. Grazie al poliestere a doppia laminazione, il materiale di base è molto sottile eppure estremamente resistente agli strappi.

I vantaggi di MultiMark

- "Materiali diversi per diversi requisiti"
- Può essere usato con dispositivi di numerosi produttori
- Sistema di siglatura dal design "familiare"

Dati generali per l'ordinazione

Tipo	ESG 6/15 MM WS	Versione	
N. d'ordine	2619940000	ESG, Siglatura di apparecchi, 6 x 15 mm, bianco	
GTIN (EAN)	4050118626148		
CPZ	3000 ST		

ESG 6/17

Garantita una lunga durata di servizio: ESG
Disponibili in più colori e formati, le etichette vantano uno strato adesivo molto forte che assicura la miglior adesione possibile alla superficie sottostante. Grazie al poliestere a doppia laminazione, il materiale di base è molto sottile eppure estremamente resistente agli strappi.

I vantaggi di MultiMark

- "Materiali diversi per diversi requisiti"
- Può essere usato con dispositivi di numerosi produttori
- Sistema di siglatura dal design "familiare"

Dati generali per l'ordinazione

Tipo	ESG 6/17 MM WS	Versione	
N. d'ordine	2005100000	ESG, Siglatura di apparecchi, 6 x 17 mm, bianco	
GTIN (EAN)	4050118390728		
CPZ	3000 ST		

Accessori**Neutro**

ESG è il marcatore di comprovata qualità in formato MultiCard, utilizzabile su molti apparecchi conosciuti. Il risultato consiste in una siglatura per dispositivi d'alta qualità, con un aspetto nitido.

Sono disponibili diverse tipologie per dispositivi di vari produttori, come Siemens, ABB, Beckhoff e altri.

Riepilogo dei vantaggi:

- Marcatori per impiego universale, marcatori autoadesivi o ad innesto, a seconda del tipo
- Per apparecchiature allineate, ad esempio gli interruttori automatici, sono disponibili marcatori ESG da bloccare sulle guide portacartellini
- Stampa personalizzata in qualità laser secondo le indicazioni

Per simboli speciali: Si prega di inviarci un file del nostro software di siglatura M-Print PRO o M-Print PRO Online (senza installazione) per le vostre specifiche di siglatura.

Dati generali per l'ordinazione

Tipo	ESG 9/26 SCM-H MC NE WS	Versione
N. d'ordine	2558330000	ESG, Siglatura di apparecchi x 26 mm, PA 66, Colori: bianco,
GTIN (EAN)	4050118569049	innestabile
CPZ	80 ST	

Controprezzi

Prese



Base portarelè per relè RIDERSERIES RCM

- 2, 3 e 4 contatti di scambio
- Collegamento a vite e PUSH IN
- Altezze standard o ridotte

Dati generali per l'ordinazione

Tipo	SCM-I 2CO	Versione
N. d'ordine	8869400000	RIDERSERIES RCM, Zoccolo portarelè, Numero di contatti: 2, Contatto
GTIN (EAN)	4032248614264	di scambio, Corrente permanente: 12 A, Collegamento a vite
CPZ	10 ST	
Tipo	SCM-I 2CO P	Versione
N. d'ordine	8876220000	RIDERSERIES RCM, Zoccolo portarelè, Numero di contatti: 2, Contatto
GTIN (EAN)	4032248609031	di scambio, Corrente permanente: 12 A, PUSH IN
CPZ	10 ST	
Tipo	SCM-I 4CO	Versione
N. d'ordine	8869420000	RIDERSERIES RCM, Zoccolo portarelè, Numero di contatti: 4, Contatto
GTIN (EAN)	4032248614271	di scambio, Corrente permanente: 6 A, Collegamento a vite
CPZ	10 ST	
Tipo	SCM-I 4CO N	Versione
N. d'ordine	8869390000	RIDERSERIES RCM, Zoccolo portarelè, Numero di contatti: 4, Contatto
GTIN (EAN)	4032248614257	di scambio, Corrente permanente: 6 A, Collegamento a vite
CPZ	10 ST	
Tipo	SCM-I 4CO P	Versione
N. d'ordine	8869430000	RIDERSERIES RCM, Zoccolo portarelè, Numero di contatti: 4, Contatto
GTIN (EAN)	4032248614288	di scambio, Corrente permanente: 6 A, PUSH IN
CPZ	10 ST	