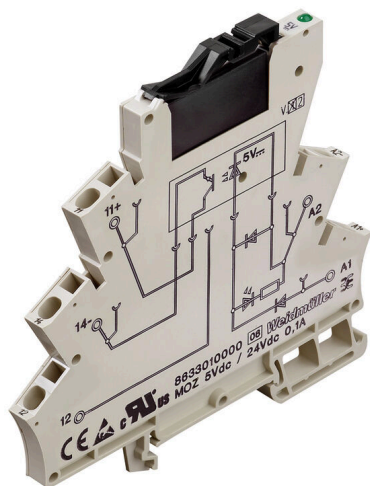


MOZ 24Vdc / 24Vdc 2A

Weidmüller Interface GmbH & Co. KG
 Klingenbergstraße 26
 D-32758 Detmold
 Germany

www.weidmuller.com



Come da figura

Dati generali per l'ordinazione

Versione	MICROSERIES, Relè a stato solido, Tensione nominale: 24 V DC $\pm 20\%$, Tensione di commutazione nominale: 3...33 V DC, Corrente permanente: 2 A, Molla autobloccante
N. d'ordine	8607370000
Tipo	MOZ 24Vdc / 24Vdc 2A
GTIN (EAN)	4032248266845
CPZ	10 Pieza
Stato consegna	Disdetto
Disponibile fino a	2016-06-30T00:00:00+02:00
Prodotto alternativo	TOZ 24VDC 24VDC2A

MOZ 24Vdc / 24Vdc 2A

Weidmüller Interface GmbH & Co. KG
Klingenbergstraße 26
D-32758 Detmold
Germany

www.weidmueller.com

Dati tecnici

Omologazioni

Omologazioni



ROHS Conforme

UL File Number Search [Sito web UL](#)

N° Certificato (cULus) E141197

Dimensioni e pesi

Profondità	94 mm	Profondità (pollici)	3.7008 inch
Posizione verticale	94 mm	Altezza (pollici)	3.7008 inch
Larghezza	6.1 mm	Larghezza (pollici)	0.2402 inch
Peso netto	30.17 g		

Temperature

Temperatura di magazzino	-40 °C...60 °C	Temperatura d'esercizio	-25 °C...50
Umidità	40°C/93% umidità rel., senza condensa		

Probabilità di guasto

MTTF 394 a

Conformità ambientale del prodotto

Stato conformità RoHS	Conforme
REACH SVHC	Lead 7439-92-1
SCIP	d32f8e6 1-6733-45d6-9062-c95f9903aad6

lato di comando

Tensione nominale	24 V DC \pm 20 %	Flusso di comando nominale	5,7 mA DC
Potenza nominale	140 mW	Indicatore di stato	LED verde
Circuito di protezione	Diodo a corsa libera, Protezione contro l'inversione di polarità	Frequenza d'ingresso	300 Hz

Lato di carico

Tensione di commutazione nominale	3...33 V DC	Corrente permanente	2 A
Corrente di commutazione nominale	2 A	Ritardo all'inserzione	< 55 μ s
Ritardo alla disinserzione	< 1.2 ms	Caduta di tensione con carico max.	\leq 120 mV
A prova di cortocircuito	No	Tipo di contatto	1 NO contact (MOS-FET)
frequenza di commutazione max. (tensione di comando DC)	300 Hz		

Dati generali

Guida equipaggiata	TS 35	Colori	beige
--------------------	-------	--------	-------

MOZ 24Vdc / 24Vdc 2A

Weidmüller Interface GmbH & Co. KG
 Klingenbergstraße 26
 D-32758 Detmold
 Germany

www.weidmueller.com

Dati tecnici

Cordinazione di isolamento

Tensione nominale	300 V	Grado di lordura	2
Classe di sovratensione	III	Distanza in aria e superficiale lato comando/lato di carico	≥ 5.5 mm
Rigidità dielettrica lato comando - lato di carico	2,5 KVe _{eff} / 1 min.	Rigidità dielettrica rispetto alla guida di supporto	4 kVe _{eff} / 1 min.
Tensione impulsiva massima	4 kV (1,2/50 μs)	Grado di protezione	IP20

Ulteriori dettagli sulle approvazioni / norme

Norme	UL508	N° Certificato (cULus)	E141197
-------	-------	----------------------------	---------

Dati di collegamento

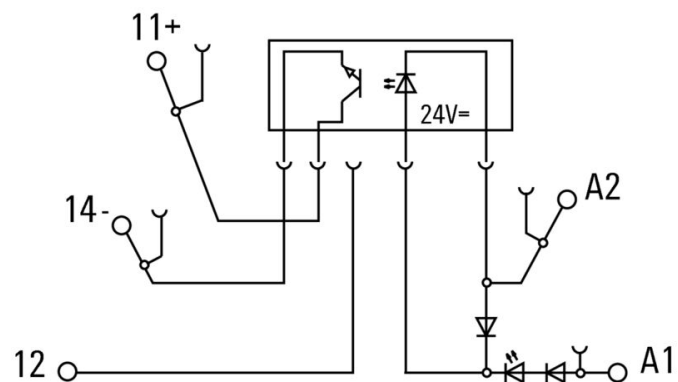
Tecnica di collegamento cavi	Molla autobloccante	Campo di serraggio, collegamento di dimensionamento	1.5 mm ²
Campo di sezioni, min.	0.5 mm ²	Campo di sezioni, max.	2.5 mm ²
Dimensione lama	0,6 x 3,5 mm		

Classificazioni

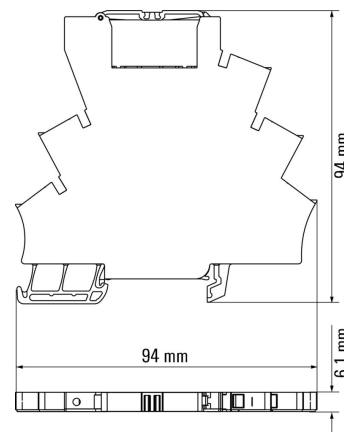
ETIM 8.0	EC001504	ETIM 9.0	EC001504
ETIM 10.0	EC001504	ECLASS 14.0	27-37-16-04
ECLASS 15.0	27-37-16-04		

Disegni

Schema elettrico



Dimensional drawing



Maßzeichnung

Collegamenti trasversali



La distribuzione o la moltiplicazione di un potenziale alle morsettiere adiacenti è realizzata tramite una connessione incrociata. Un ulteriore sforzo di cablaggio può essere facilmente evitato. Anche se i poli sono interrotti, l'affidabilità dei contatti nelle morsettiere è garantita. Il nostro portafoglio offre sistemi di connessione incrociata inseribili e avvitabili per morsettiere modulari.

Dati generali per l'ordinazione

Tipo	ZQV 4N/2 SW	Versione
N. d'ordine	1793970000	Serie W, Collegamento trasversale, 32 A
GTIN (EAN)	4032248233762	
CPZ	60 ST	
Tipo	ZQV 4N/3 SW	Versione
N. d'ordine	1794000000	Serie W, Collegamento trasversale, 32 A
GTIN (EAN)	4032248233793	
CPZ	60 ST	
Tipo	ZQV 4N/4 SW	Versione
N. d'ordine	1794030000	Serie W, Collegamento trasversale, 32 A
GTIN (EAN)	4032248233915	
CPZ	60 ST	
Tipo	ZQV 4N/10 SW	Versione
N. d'ordine	1794060000	Serie W, Collegamento trasversale, 32 A
GTIN (EAN)	4032248234059	
CPZ	20 ST	
Tipo	ZQV 4N/20 SW	Versione
N. d'ordine	1909120000	Serie W, Collegamento trasversale, 32 A
GTIN (EAN)	4032248535804	
CPZ	20 ST	
Tipo	ZQV 4N/2 GE	Versione
N. d'ordine	1758250000	Serie W, Collegamento trasversale, 32 A
GTIN (EAN)	4032248169795	
CPZ	60 ST	
Tipo	ZQV 4N/3 GE	Versione
N. d'ordine	1762630000	Serie W, Collegamento trasversale, 32 A
GTIN (EAN)	4032248169788	
CPZ	60 ST	
Tipo	ZQV 4N/4 GE	Versione
N. d'ordine	1762620000	Serie W, Collegamento trasversale, 32 A
GTIN (EAN)	4032248169771	
CPZ	60 ST	
Tipo	ZQV 4N/10 GE	Versione
N. d'ordine	1758260000	Serie W, Collegamento trasversale, 32 A
GTIN (EAN)	4032248169764	
CPZ	20 ST	
Tipo	ZQV 4N/20 GE	Versione
N. d'ordine	1909020000	Serie W, Collegamento trasversale, 32 A
GTIN (EAN)	4032248535644	
CPZ	20 ST	

MOZ 24Vdc / 24Vdc 2A

Weidmüller Interface GmbH & Co. KG
 Klingenbergstraße 26
 D-32758 Detmold
 Germany

www.weidmueller.com

Accessori

Tipo	ZQV 4N/2 BL	Versione
N. d'ordine	1793960000	Serie W, Collegamento trasversale, 32 A
GTIN (EAN)	4032248233755	
CPZ	60 ST	
Tipo	ZQV 4N/3 BL	Versione
N. d'ordine	1793990000	Serie W, Collegamento trasversale, 32 A
GTIN (EAN)	4032248233786	
CPZ	60 ST	
Tipo	ZQV 4N/4 BL	Versione
N. d'ordine	1794020000	Serie W, Collegamento trasversale, 32 A
GTIN (EAN)	4032248233816	
CPZ	60 ST	
Tipo	ZQV 4N/10 BL	Versione
N. d'ordine	1794050000	Serie W, Collegamento trasversale, 32 A
GTIN (EAN)	4032248234011	
CPZ	20 ST	
Tipo	ZQV 4N/20 BL	Versione
N. d'ordine	1909100000	Serie W, Collegamento trasversale, 32 A
GTIN (EAN)	4032248535774	
CPZ	20 ST	
Tipo	ZQV 4N/2 RT	Versione
N. d'ordine	1793950000	Serie W, Collegamento trasversale, 32 A
GTIN (EAN)	4032248233748	
CPZ	60 ST	
Tipo	ZQV 4N/3 RT	Versione
N. d'ordine	1793980000	Serie W, Collegamento trasversale, 32 A
GTIN (EAN)	4032248233779	
CPZ	60 ST	
Tipo	ZQV 4N/4 RT	Versione
N. d'ordine	1794010000	Serie W, Collegamento trasversale, 32 A
GTIN (EAN)	4032248233809	
CPZ	60 ST	
Tipo	ZQV 4N/10 RT	Versione
N. d'ordine	1794040000	Serie W, Collegamento trasversale, 32 A
GTIN (EAN)	4032248234004	
CPZ	20 ST	
Tipo	ZQV 4N/20 RT	Versione
N. d'ordine	1909150000	Serie W, Collegamento trasversale, 32 A
GTIN (EAN)	4032248535934	
CPZ	20 ST	

Cacciavite a lama



Cacciaviti a lama tonda, SD DIN 5265, ISO 2380/2, innesto femmina secondo DIN 5264, ISO 2380/1, punta Chrom Top, impugnatura SoftFinish

MOZ 24Vdc / 24Vdc 2A

Weidmüller Interface GmbH & Co. KG
Klingenbergstraße 26
D-32758 Detmold
Germany

www.weidmueller.com

Accessori

Dati generali per l'ordinazione

Tipo	SDS 0.6X3.5X100	Versione	
N. d'ordine	2749340000	Cacciavite, Larghezza della lama (B): 3.5 mm, Lunghezza della lama:	
GTIN (EAN)	4050118895568	100 mm, Spessore della lama (A): 0.6 mm	
CPZ	1 ST		

LM MT300 15X6

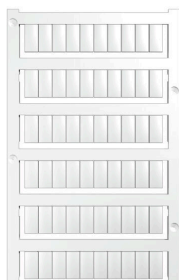


- Etichette adesive in poliestere
- Adatte per stampanti laser A4
- resistenti all'abrasione
- Resistenti al calore
- per la siglatura di apparecchiature elettriche e moduli di ogni tipo
- siglabili anche con penna a sfera o pennarello STI

Dati generali per l'ordinazione

Tipo	LM MT300 15/6 WS	Versione	
N. d'ordine	1686361044	LaserMark, Siglatura di apparecchi, 6 x 15.2 mm, bianco	
GTIN (EAN)	4008190493844		
CPZ	10 ST		

neutra



I marcatori WS sono la soluzione ideale per i morsetti Serie W. Grazie alla loro compatibilità con il sistema, i marcatori WS possono essere impiegati anche per la Serie I e la Serie Z. Le ampie superfici di siglatura permettono di inserire non solo lunghe stringhe di caratteri, ma anche testi su più righe.

I marcatori WS sono l'ideale per realizzare etichette con stringhe di caratteri lunghe e personalizzate. Grazie al collaudato formato MultiCard, è possibile eseguire la stampa con PrintJet CONNECT o Plotter

- Montabili in strisce o singolarmente
- Marcatori nel collaudato formato MultiCardPer simboli speciali: Si prega di inviarci un file del nostro software di siglatura M-Print PRO o M-Print PRO Online (senza installazione) per le vostre specifiche di siglatura.

Dati generali per l'ordinazione

Tipo	WS 12/6 MC NE WS	Versione	
N. d'ordine	1609900000	WS, Terminal marker, 12 x 6 mm, Passo in mm (P): 6.00 Weidmueller,	
GTIN (EAN)	4008190203467	Allen-Bradley, bianco	
CPZ	600 ST		

Accessori

Micro interface digital



Adattatore specifico per collegamento con relé MICROSERIES con cavo a connettore piatto 10 poli o Sub-D a 15 poli.

Dati generali per l'ordinazione

Tipo	MI8DI-Z F10 S	Versione
N. d'ordine	8773530000	Connettore a norma IEC60603-13 / DIN41651, Molla autobloccante
GTIN (EAN)	4032248442065	
CPZ	1 ST	
Tipo	MI8DI-Z SUB D15S	Versione
N. d'ordine	8773490000	Connettore IEC 60603/DIN41612, Molla autobloccante
GTIN (EAN)	4032248442010	
CPZ	1 ST	
Tipo	MI8DO-Z F10 S	Versione
N. d'ordine	8773620000	Connettore a norma IEC60603-13 / DIN41651, Molla autobloccante
GTIN (EAN)	4032248442157	
CPZ	1 ST	
Tipo	MI8DO-Z SUB D15S	Versione
N. d'ordine	8773570000	Connettore IEC 60603/DIN41612, Molla autobloccante
GTIN (EAN)	4032248442102	
CPZ	1 ST	