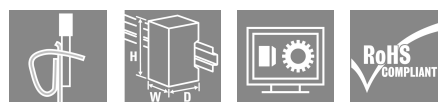
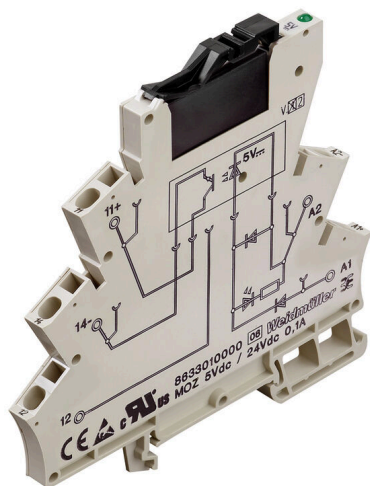


## MOZ 24Vdc / 24Vdc 0,1A

**Weidmüller Interface GmbH & Co. KG**  
 Klingenbergstraße 26  
 D-32758 Detmold  
 Germany

www.weidmuller.com



Come da figura

### Dati generali per l'ordinazione

Versione	MICROSERIES, Relè a stato solido, Tensione nominale: 24 V DC $\pm 20\%$ , Tensione di commutazione nominale: 3...48 V DC, Corrente permanente: 0,1 A, Molla autobloccante
N. d'ordine	<a href="#">8607360000</a>
Tipo	MOZ 24Vdc / 24Vdc 0,1A
GTIN (EAN)	4032248266838
CPZ	10 Pieza
Stato consegna	Disdetto
Disponibile fino a	2016-06-30T00:00:00+02:00
Prodotto alternativo	<a href="#">TOZ 24VDC 48VDC 0,1A</a>

## MOZ 24Vdc / 24Vdc 0,1A

Weidmüller Interface GmbH &amp; Co. KG

Klingenbergstraße 26

D-32758 Detmold

Germany

www.weidmueller.com

## Dati tecnici

## Omologazioni

Omologazioni



ROHS Conforme

UL File Number Search [Sito web UL](#)

N&amp;deg; Certificato (cULus) E141197

## Dimensioni e pesi

Profondità	94 mm	Profondità (pollici)	3.7008 inch
Posizione verticale	94 mm	Altezza (pollici)	3.7008 inch
Larghezza	6.1 mm	Larghezza (pollici)	0.2402 inch
Peso netto	31.9 g		

## Temperature

Temperatura di magazzino	-40 °C...60 °C	Temperatura d'esercizio	-25 °C...50
Umidità	40°C/93% umidità rel., senza condensa		

## Probabilità di guasto

MTTF 5403 a

## Conformità ambientale del prodotto

Stato conformità RoHS	Conforme
REACH SVHC	Lead 7439-92-1
SCIP	d32f8e6 1-6733-45d6-9062-c95f9903aad6

## lato di comando

Tensione nominale	24 V DC $\pm$ 20 %	Flusso di comando nominale	5,7 mA DC
Potenza nominale	140 mW	Circuito di protezione	Diodo a corsa libera, Protezione contro l'inversione di polarità
Frequenza d'ingresso	300 Hz		

## Lato di carico

Tensione di commutazione nominale	3... 48 V DC	Corrente permanente	0.1 A
Corrente di commutazione nominale	0,1 A	Ritardo all'inserzione	35 $\mu$ s
Ritardo alla disinserzione	355 $\mu$ s	Caduta di tensione con carico max.	$\leq$ 1 V
Corrente di dispersione	< 10 $\mu$ A	A prova di cortocircuito	No
Tipo di contatto	1 NO contact (Bipolar transistor)	frequenza di commutazione max. (tensione di comando DC)	300 Hz

## Dati generali

Guida equipaggiata	TS 35	Colori	beige
--------------------	-------	--------	-------

## MOZ 24Vdc / 24Vdc 0,1A

**Weidmüller Interface GmbH & Co. KG**  
 Klingenbergstraße 26  
 D-32758 Detmold  
 Germany

www.weidmueller.com

## Dati tecnici

### Cordinazione di isolamento

Tensione nominale	300 V	Grado di lordura	2
Classe di sovratensione	III	Distanza in aria e superficiale lato comando/lato di carico	≥ 5.5 mm
Rigidità dielettrica lato comando - lato di carico	2,5 KVe <sub>eff</sub> / 1 min.	Rigidità dielettrica rispetto alla guida di supporto	4 kVe <sub>eff</sub> / 1 min.
Tensione impulsiva massima	4 kV (1,2/50 μs)	Grado di protezione	IP20

### Ulteriori dettagli sulle approvazioni / norme

Norme	UL508	N&deg; Certificato (cULus)	E141197
-------	-------	----------------------------	---------

### Dati di collegamento

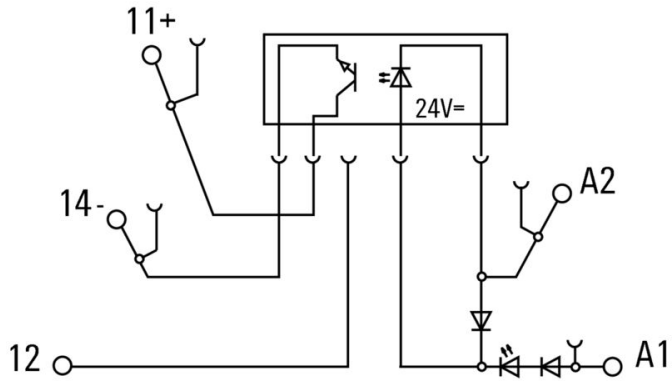
Tecnica di collegamento cavi	Molla autobloccante	Campo di serraggio, collegamento di dimensionamento	1.5 mm <sup>2</sup>
Campo di sezioni, min.	0.5 mm <sup>2</sup>	Campo di sezioni, max.	2.5 mm <sup>2</sup>
Dimensione lama	0,6 x 3,5 mm		

### Classificazioni

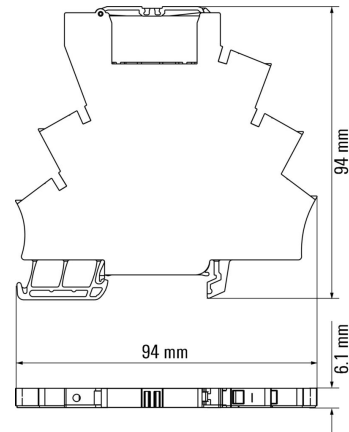
ETIM 8.0	EC001504	ETIM 9.0	EC001504
ETIM 10.0	EC001504	ECLASS 14.0	27-37-16-04
ECLASS 15.0	27-37-16-04		

**Disegni**

**Schema elettrico**



**Dimensional drawing**



Maßzeichnung

### Collegamenti trasversali



La distribuzione o la moltiplicazione di un potenziale alle morsettiere adiacenti è realizzata tramite una connessione incrociata. Un ulteriore sforzo di cablaggio può essere facilmente evitato. Anche se i poli sono interrotti, l'affidabilità dei contatti nelle morsettiere è garantita. Il nostro portafoglio offre sistemi di connessione incrociata inseribili e avvitabili per morsettiere modulari.

### Dati generali per l'ordinazione

Tipo	ZQV 4N/2 SW	Versione
N. d'ordine	<a href="#">1793970000</a>	Serie W, Collegamento trasversale, 32 A
GTIN (EAN)	4032248233762	
CPZ	60 ST	
Tipo	ZQV 4N/3 SW	Versione
N. d'ordine	<a href="#">1794000000</a>	Serie W, Collegamento trasversale, 32 A
GTIN (EAN)	4032248233793	
CPZ	60 ST	
Tipo	ZQV 4N/4 SW	Versione
N. d'ordine	<a href="#">1794030000</a>	Serie W, Collegamento trasversale, 32 A
GTIN (EAN)	4032248233915	
CPZ	60 ST	
Tipo	ZQV 4N/10 SW	Versione
N. d'ordine	<a href="#">1794060000</a>	Serie W, Collegamento trasversale, 32 A
GTIN (EAN)	4032248234059	
CPZ	20 ST	
Tipo	ZQV 4N/20 SW	Versione
N. d'ordine	<a href="#">1909120000</a>	Serie W, Collegamento trasversale, 32 A
GTIN (EAN)	4032248535804	
CPZ	20 ST	
Tipo	ZQV 4N/2 GE	Versione
N. d'ordine	<a href="#">1758250000</a>	Serie W, Collegamento trasversale, 32 A
GTIN (EAN)	4032248169795	
CPZ	60 ST	
Tipo	ZQV 4N/3 GE	Versione
N. d'ordine	<a href="#">1762630000</a>	Serie W, Collegamento trasversale, 32 A
GTIN (EAN)	4032248169788	
CPZ	60 ST	
Tipo	ZQV 4N/4 GE	Versione
N. d'ordine	<a href="#">1762620000</a>	Serie W, Collegamento trasversale, 32 A
GTIN (EAN)	4032248169771	
CPZ	60 ST	
Tipo	ZQV 4N/10 GE	Versione
N. d'ordine	<a href="#">1758260000</a>	Serie W, Collegamento trasversale, 32 A
GTIN (EAN)	4032248169764	
CPZ	20 ST	
Tipo	ZQV 4N/20 GE	Versione
N. d'ordine	<a href="#">1909020000</a>	Serie W, Collegamento trasversale, 32 A
GTIN (EAN)	4032248535644	
CPZ	20 ST	

## MOZ 24Vdc / 24Vdc 0,1A

**Weidmüller Interface GmbH & Co. KG**  
 Klingenbergstraße 26  
 D-32758 Detmold  
 Germany

www.weidmueller.com

### Accessori

Tipo	ZQV 4N/2 BL	Versione
N. d'ordine	<a href="#">1793960000</a>	Serie W, Collegamento trasversale, 32 A
GTIN (EAN)	4032248233755	
CPZ	60 ST	
Tipo	ZQV 4N/3 BL	Versione
N. d'ordine	<a href="#">1793990000</a>	Serie W, Collegamento trasversale, 32 A
GTIN (EAN)	4032248233786	
CPZ	60 ST	
Tipo	ZQV 4N/4 BL	Versione
N. d'ordine	<a href="#">1794020000</a>	Serie W, Collegamento trasversale, 32 A
GTIN (EAN)	4032248233816	
CPZ	60 ST	
Tipo	ZQV 4N/10 BL	Versione
N. d'ordine	<a href="#">1794050000</a>	Serie W, Collegamento trasversale, 32 A
GTIN (EAN)	4032248234011	
CPZ	20 ST	
Tipo	ZQV 4N/20 BL	Versione
N. d'ordine	<a href="#">1909100000</a>	Serie W, Collegamento trasversale, 32 A
GTIN (EAN)	4032248535774	
CPZ	20 ST	
Tipo	ZQV 4N/2 RT	Versione
N. d'ordine	<a href="#">1793950000</a>	Serie W, Collegamento trasversale, 32 A
GTIN (EAN)	4032248233748	
CPZ	60 ST	
Tipo	ZQV 4N/3 RT	Versione
N. d'ordine	<a href="#">1793980000</a>	Serie W, Collegamento trasversale, 32 A
GTIN (EAN)	4032248233779	
CPZ	60 ST	
Tipo	ZQV 4N/4 RT	Versione
N. d'ordine	<a href="#">1794010000</a>	Serie W, Collegamento trasversale, 32 A
GTIN (EAN)	4032248233809	
CPZ	60 ST	
Tipo	ZQV 4N/10 RT	Versione
N. d'ordine	<a href="#">1794040000</a>	Serie W, Collegamento trasversale, 32 A
GTIN (EAN)	4032248234004	
CPZ	20 ST	
Tipo	ZQV 4N/20 RT	Versione
N. d'ordine	<a href="#">1909150000</a>	Serie W, Collegamento trasversale, 32 A
GTIN (EAN)	4032248535934	
CPZ	20 ST	

### Cacciavite a lama



Cacciaviti a lama tonda, SD DIN 5265, ISO 2380/2, innesto femmina secondo DIN 5264, ISO 2380/1, punta Chrom Top, impugnatura SoftFinish

## MOZ 24Vdc / 24Vdc 0,1A

**Weidmüller Interface GmbH & Co. KG**  
 Klingenbergstraße 26  
 D-32758 Detmold  
 Germany

www.weidmueller.com

## Accessori

### Dati generali per l'ordinazione

Tipo	SDS 0.6X3.5X100	Versione
N. d'ordine	<a href="#">2749340000</a>	Cacciavite, Larghezza della lama (B): 3.5 mm, Lunghezza della lama:
GTIN (EAN)	4050118895568	100 mm, Spessore della lama (A): 0.6 mm
CPZ	1 ST	

### LM MT300 15X6

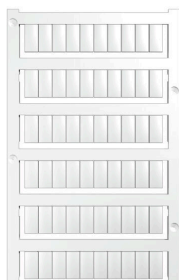


- Etichette adesive in poliestere
- Adatte per stampanti laser A4
- resistenti all'abrasione
- Resistenti al calore
- per la siglatura di apparecchiature elettriche e moduli di ogni tipo
- siglabili anche con penna a sfera o pennarello STI

### Dati generali per l'ordinazione

Tipo	LM MT300 15/6 WS	Versione
N. d'ordine	<a href="#">1686361044</a>	LaserMark, Siglatura di apparecchi, 6 x 15.2 mm, bianco
GTIN (EAN)	4008190493844	
CPZ	10 ST	

### neutra



I marcatori WS sono la soluzione ideale per i morsetti Serie W. Grazie alla loro compatibilità con il sistema, i marcatori WS possono essere impiegati anche per la Serie I e la Serie Z. Le ampie superfici di siglatura permettono di inserire non solo lunghe stringhe di caratteri, ma anche testi su più righe.

I marcatori WS sono l'ideale per realizzare etichette con stringhe di caratteri lunghe e personalizzate. Grazie al collaudato formato MultiCard, è possibile eseguire la stampa con PrintJet CONNECT o Plotter

- Montabili in strisce o singolarmente
- Marcatori nel collaudato formato MultiCardPer simboli speciali: Si prega di inviarci un file del nostro software di siglatura M-Print PRO o M-Print PRO Online (senza installazione) per le vostre specifiche di siglatura.

### Dati generali per l'ordinazione

Tipo	WS 12/6 MC NE WS	Versione
N. d'ordine	<a href="#">1609900000</a>	WS, Terminal marker, 12 x 6 mm, Passo in mm (P): 6.00 Weidmueller,
GTIN (EAN)	4008190203467	Allen-Bradley, bianco
CPZ	600 ST	

### Micro interface digital



Adattatore specifico per collegamento con relé MICROSERIES con cavo a connettore piatto 10 poli o Sub-D a 15 poli.

### Dati generali per l'ordinazione

Tipo	MI8DI-Z F10 S	Versione
N. d'ordine	<a href="#">8773530000</a>	Connettore a norma IEC60603-13 / DIN41651, Molla autobloccante
GTIN (EAN)	4032248442065	
CPZ	1 ST	
Tipo	MI8DI-Z SUB D15S	Versione
N. d'ordine	<a href="#">8773490000</a>	Connettore IEC 60603/DIN41612, Molla autobloccante
GTIN (EAN)	4032248442010	
CPZ	1 ST	
Tipo	MI8DO-Z F10 S	Versione
N. d'ordine	<a href="#">8773620000</a>	Connettore a norma IEC60603-13 / DIN41651, Molla autobloccante
GTIN (EAN)	4032248442157	
CPZ	1 ST	
Tipo	MI8DO-Z SUB D15S	Versione
N. d'ordine	<a href="#">8773570000</a>	Connettore IEC 60603/DIN41612, Molla autobloccante
GTIN (EAN)	4032248442102	
CPZ	1 ST	