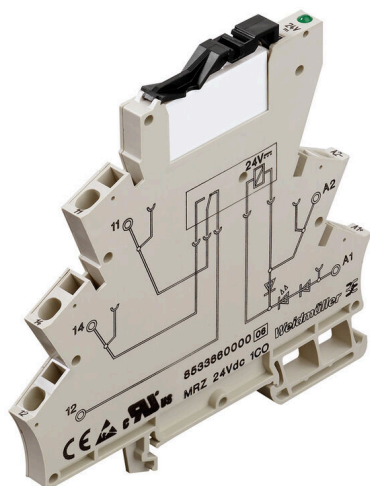


**MRZ 24VDC 1CO 5UAU**

**Weidmüller Interface GmbH & Co. KG**  
 Klingenbergstraße 26  
 D-32758 Detmold  
 Germany

www.weidmueller.com

**Illustrazione del prodotto**



Come da figura

**Dati generali per l'ordinazione**

Versione	MICROSERIES, Modulo a relè, Numero di contatti: 1, Contatto di scambio AgNi 5µm Au, Tensione nominale: 24 V DC ±20 %, Corrente permanente: 6 A, Molla autobloccante, Tasto di prova disponibile: No
N. d'ordine	<a href="#">8596080000</a>
Tipo	MRZ 24VDC 1CO 5UAU
GTIN (EAN)	4032248254972
CPZ	10 Pieza
Stato consegna	Disdetto
Disponibile fino a	2022-03-30T00:00:00+02:00
Prodotto alternativo	<a href="#">TRZ 24VDC 1CO AU</a>

## Dati tecnici

## Omologazioni

Omologazioni



ROHS Conforme

UL File Number Search [Sito web UL](#)

N&amp;deg; Certificato (cULus) E141197

## Dimensioni e pesi

Profondità	94 mm	Profondità (pollici)	3.7008 inch
Posizione verticale	94 mm	Altezza (pollici)	3.7008 inch
Larghezza	6.1 mm	Larghezza (pollici)	0.2402 inch
Lunghezza	94 mm	Lunghezza (pollici)	3.7008 inch
Peso netto	31.27 g		

## Temperature

Temperatura di magazzino	-40 °C...60 °C	Temperatura d'esercizio	-25 °C...55
Umidità	40°C/93% umidità rel., senza condensa		

## Conformità ambientale del prodotto

Stato conformità RoHS	Conforme
REACH SVHC	Lead 7439-92-1
SCIP	0f455e0d-3c4b-49b7-ae9b-28f18844bd32

## lato di comando

Tensione nominale	24 V DC $\pm$ 20 %	Corrente nominale DC	6.6 mA
Potenza nominale	160 mW	Indicatore di stato	LED verde
Circuito di protezione	Diode a corsa libera, Protezione contro l'inversione di polarità		

## Lato di carico

Tensione di commutazione nominale	250 V AC	Max. frequenza di commutazione con carico nominale	0.1 Hz
Tensione di commutazione AC, max.	250 V	Tensione di commutazione DC, max.	250 V
Corrente di punta	6 A	Potenza di commutazione AC (ohmica), max.	1500 VA
Potenza di commutazione DC (ohmica), max.	144 W @ 24 V	Ritardo all'inserzione	6.6 ms
Ritardo alla disinserzione	5.8 ms	Tipo di contatto	1 CO contact (AgNi 5µm Au)
Durata meccanica	5 x 10 <sup>6</sup> commutazioni	Potenza di commutazione min.	1 mA @ 1 V

## Dati generali

Guida equipaggiata	TS 35	Tasto di prova disponibile	No
Indicatore di posizione dell'interruttore meccanico	No	Colori	beige

## Dati tecnici

### Cordinazione di isolamento

Tensione nominale	300 V	Grado di lordura	2
Classe di sovratensione	III	Distanza in aria e superficiale tra ingresso e uscita	≥ 5.5 mm
Rigidità dielettrica rispetto alla guida di supporto	4 kVeff / 1 min.	Tensione impulsiva massima	4 kV (1,2/50 µs)
Grado di protezione	IP20		

### Ulteriori dettagli sulle approvazioni / norme

N&deg; Certificato (cULus)	E141197
----------------------------	---------

### Dati di collegamento

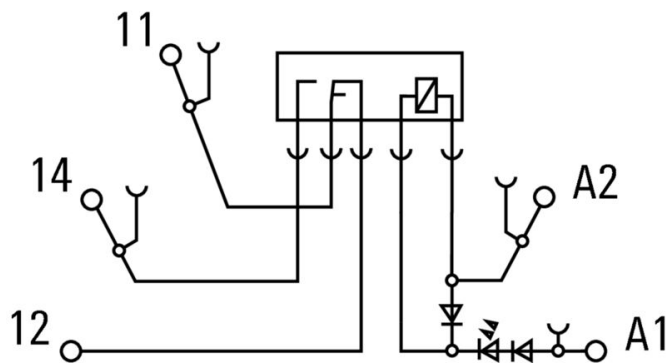
Tecnica di collegamento cavi	Molla autobloccante	Campo di serraggio, collegamento di dimensionamento	1.5 mm <sup>2</sup>
Campo di sezioni, min.	0.5 mm <sup>2</sup>	Campo di sezioni, max.	2.5 mm <sup>2</sup>
Dimensione lama	0,6 x 3,5 mm		

### Classificazioni

ETIM 8.0	EC001437	ETIM 9.0	EC001437
ETIM 10.0	EC001437	ECLASS 14.0	27-37-16-01
ECLASS 15.0	27-37-16-01		

Disegni

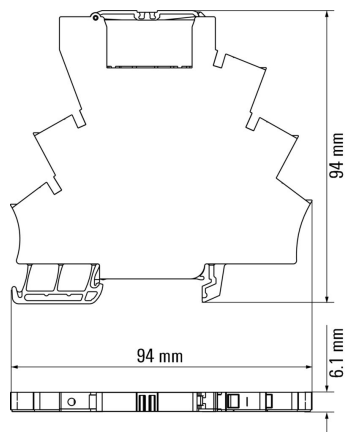
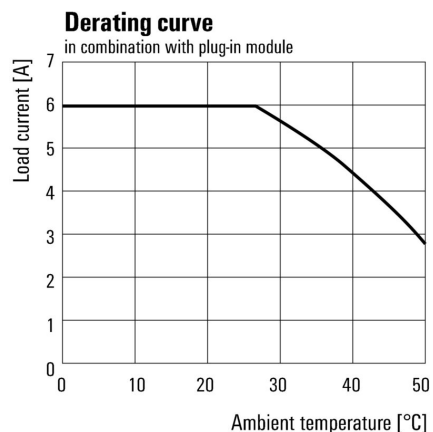
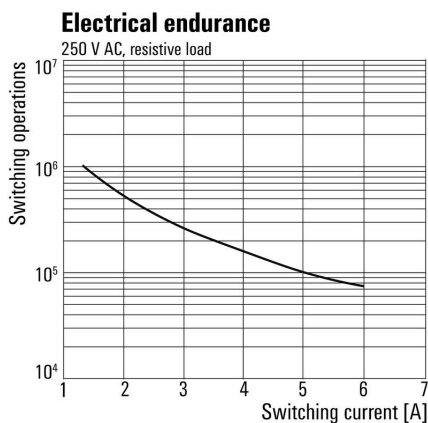
Schema elettrico



Graph



Curva limite di carico DC



### Collegamenti trasversali



La distribuzione o la moltiplicazione di un potenziale alle morsettiere adiacenti è realizzata tramite una connessione incrociata. Un ulteriore sforzo di cablaggio può essere facilmente evitato. Anche se i poli sono interrotti, l'affidabilità dei contatti nelle morsettiere è garantita. Il nostro portafoglio offre sistemi di connessione incrociata inseribili e avvitabili per morsettiere modulari.

### Dati generali per l'ordinazione

Tipo	ZQV 4N/2 SW	Versione
N. d'ordine	<a href="#">1793970000</a>	Serie W, Collegamento trasversale, 32 A
GTIN (EAN)	4032248233762	
CPZ	60 ST	
Tipo	ZQV 4N/3 SW	Versione
N. d'ordine	<a href="#">1794000000</a>	Serie W, Collegamento trasversale, 32 A
GTIN (EAN)	4032248233793	
CPZ	60 ST	
Tipo	ZQV 4N/4 SW	Versione
N. d'ordine	<a href="#">1794030000</a>	Serie W, Collegamento trasversale, 32 A
GTIN (EAN)	4032248233915	
CPZ	60 ST	
Tipo	ZQV 4N/10 SW	Versione
N. d'ordine	<a href="#">1794060000</a>	Serie W, Collegamento trasversale, 32 A
GTIN (EAN)	4032248234059	
CPZ	20 ST	
Tipo	ZQV 4N/20 SW	Versione
N. d'ordine	<a href="#">1909120000</a>	Serie W, Collegamento trasversale, 32 A
GTIN (EAN)	4032248535804	
CPZ	20 ST	
Tipo	ZQV 4N/2 GE	Versione
N. d'ordine	<a href="#">1758250000</a>	Serie W, Collegamento trasversale, 32 A
GTIN (EAN)	4032248169795	
CPZ	60 ST	
Tipo	ZQV 4N/3 GE	Versione
N. d'ordine	<a href="#">1762630000</a>	Serie W, Collegamento trasversale, 32 A
GTIN (EAN)	4032248169788	
CPZ	60 ST	
Tipo	ZQV 4N/4 GE	Versione
N. d'ordine	<a href="#">1762620000</a>	Serie W, Collegamento trasversale, 32 A
GTIN (EAN)	4032248169771	
CPZ	60 ST	
Tipo	ZQV 4N/10 GE	Versione
N. d'ordine	<a href="#">1758260000</a>	Serie W, Collegamento trasversale, 32 A
GTIN (EAN)	4032248169764	
CPZ	20 ST	
Tipo	ZQV 4N/20 GE	Versione
N. d'ordine	<a href="#">1909020000</a>	Serie W, Collegamento trasversale, 32 A
GTIN (EAN)	4032248535644	
CPZ	20 ST	

## MRZ 24VDC 1CO 5UAU

**Weidmüller Interface GmbH & Co. KG**  
 Klingenbergstraße 26  
 D-32758 Detmold  
 Germany

www.weidmueller.com

### Accessori

Tipo	ZQV 4N/2 BL	Versione
N. d'ordine	<a href="#">1793960000</a>	Serie W, Collegamento trasversale, 32 A
GTIN (EAN)	4032248233755	
CPZ	60 ST	
Tipo	ZQV 4N/3 BL	Versione
N. d'ordine	<a href="#">1793990000</a>	Serie W, Collegamento trasversale, 32 A
GTIN (EAN)	4032248233786	
CPZ	60 ST	
Tipo	ZQV 4N/4 BL	Versione
N. d'ordine	<a href="#">1794020000</a>	Serie W, Collegamento trasversale, 32 A
GTIN (EAN)	4032248233816	
CPZ	60 ST	
Tipo	ZQV 4N/10 BL	Versione
N. d'ordine	<a href="#">1794050000</a>	Serie W, Collegamento trasversale, 32 A
GTIN (EAN)	4032248234011	
CPZ	20 ST	
Tipo	ZQV 4N/20 BL	Versione
N. d'ordine	<a href="#">1909100000</a>	Serie W, Collegamento trasversale, 32 A
GTIN (EAN)	4032248535774	
CPZ	20 ST	
Tipo	ZQV 4N/2 RT	Versione
N. d'ordine	<a href="#">1793950000</a>	Serie W, Collegamento trasversale, 32 A
GTIN (EAN)	4032248233748	
CPZ	60 ST	
Tipo	ZQV 4N/3 RT	Versione
N. d'ordine	<a href="#">1793980000</a>	Serie W, Collegamento trasversale, 32 A
GTIN (EAN)	4032248233779	
CPZ	60 ST	
Tipo	ZQV 4N/4 RT	Versione
N. d'ordine	<a href="#">1794010000</a>	Serie W, Collegamento trasversale, 32 A
GTIN (EAN)	4032248233809	
CPZ	60 ST	
Tipo	ZQV 4N/10 RT	Versione
N. d'ordine	<a href="#">1794040000</a>	Serie W, Collegamento trasversale, 32 A
GTIN (EAN)	4032248234004	
CPZ	20 ST	
Tipo	ZQV 4N/20 RT	Versione
N. d'ordine	<a href="#">1909150000</a>	Serie W, Collegamento trasversale, 32 A
GTIN (EAN)	4032248535934	
CPZ	20 ST	

### Cacciavite a lama



Cacciaviti a lama tonda, SD DIN 5265, ISO 2380/2, innesto femmina secondo DIN 5264, ISO 2380/1, punta Chrom Top, impugnatura SoftFinish

## MRZ 24VDC 1CO 5UAU

**Weidmüller Interface GmbH & Co. KG**  
Klingenbergstraße 26  
D-32758 Detmold  
Germany

www.weidmueller.com

## Accessori

### Dati generali per l'ordinazione

Tipo	SDS 0.6X3.5X100	Versione	
N. d'ordine	<a href="#">2749340000</a>	Cacciavite, Larghezza della lama (B): 3.5 mm, Lunghezza della lama:	
GTIN (EAN)	4050118895568	100 mm, Spessore della lama (A): 0.6 mm	
CPZ	1 ST		

### LM MT300 15X6

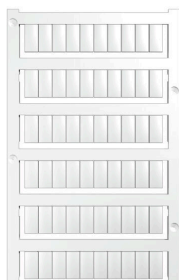


- Etichette adesive in poliestere
- Adatte per stampanti laser A4
- resistenti all'abrasione
- Resistenti al calore
- per la siglatura di apparecchiature elettriche e moduli di ogni tipo
- siglabili anche con penna a sfera o pennarello STI

### Dati generali per l'ordinazione

Tipo	LM MT300 15/6 WS	Versione	
N. d'ordine	<a href="#">1686361044</a>	LaserMark, Siglatura di apparecchi, 6 x 15.2 mm, bianco	
GTIN (EAN)	4008190493844		
CPZ	10 ST		

### neutra



I marcatori WS sono la soluzione ideale per i morsetti Serie W. Grazie alla loro compatibilità con il sistema, i marcatori WS possono essere impiegati anche per la Serie I e la Serie Z. Le ampie superfici di siglatura permettono di inserire non solo lunghe stringhe di caratteri, ma anche testi su più righe.

I marcatori WS sono l'ideale per realizzare etichette con stringhe di caratteri lunghe e personalizzate. Grazie al collaudato formato MultiCard, è possibile eseguire la stampa con PrintJet CONNECT o Plotter

- Montabili in strisce o singolarmente
- Marcatori nel collaudato formato MultiCardPer simboli speciali: Si prega di inviarci un file del nostro software di siglatura M-Print PRO o M-Print PRO Online (senza installazione) per le vostre specifiche di siglatura.

### Dati generali per l'ordinazione

Tipo	WS 12/6 MC NE WS	Versione	
N. d'ordine	<a href="#">1609900000</a>	WS, Terminal marker, 12 x 6 mm, Passo in mm (P): 6.00 Weidmueller,	
GTIN (EAN)	4008190203467	Allen-Bradley, bianco	
CPZ	600 ST		

### Micro interface digital



Adattatore specifico per collegamento con relé MICROSERIES con cavo a connettore piatto 10 poli o Sub-D a 15 poli.

### Dati generali per l'ordinazione

Tipo	MI8DI-Z F10 S	Versione
N. d'ordine	<a href="#">8773530000</a>	Connettore a norma IEC60603-13 / DIN41651, Molla autobloccante
GTIN (EAN)	4032248442065	
CPZ	1 ST	
Tipo	MI8DI-Z SUB D15S	Versione
N. d'ordine	<a href="#">8773490000</a>	Connettore IEC 60603/DIN41612, Molla autobloccante
GTIN (EAN)	4032248442010	
CPZ	1 ST	
Tipo	MI8DO-Z F10 S	Versione
N. d'ordine	<a href="#">8773620000</a>	Connettore a norma IEC60603-13 / DIN41651, Molla autobloccante
GTIN (EAN)	4032248442157	
CPZ	1 ST	
Tipo	MI8DO-Z SUB D15S	Versione
N. d'ordine	<a href="#">8773570000</a>	Connettore IEC 60603/DIN41612, Molla autobloccante
GTIN (EAN)	4032248442102	
CPZ	1 ST	