

## FBCON PA CG/M12 2WAY

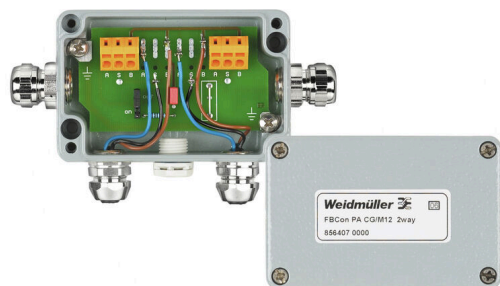
**Weidmüller Interface GmbH & Co. KG**

Klingenbergstraße 26

D-32758 Detmold

Germany

[www.weidmueller.com](http://www.weidmueller.com)



Per applicazioni industriali standard (aree non pericolose), le prese di collegamento e i limitatori PROFIBUS PA sono disponibili come ripartitori a 1, 2, 4 e 8 vie.

I limitatori FBCon sono progettati per proteggere i dispositivi di campo collegati da tensioni eccessive e circuiti brevi. Come elementi di protezione e limitazione della tensione sono utilizzati dei diodi soppressori. A causa della limitazione della corrente integrata, il segmento è protetto anche da brevi circuiti su una linea di spinta.

I pressacavi EMC, la classe di protezione IP66 e un ampio campo della temperatura d'esercizio proteggono in modo sicuro i collegamenti in ambienti difficili.

### Funzionalità

- Pressacavi EMC per sistemi trunk-and-spur
  - Connettore M12 per spur
  - Perno di messa a terra esterno
  - Elemento di equalizzazione della pressione
  - Grado di protezione IP66
  - Versioni in alluminio e acciaio inox
  - Profibus PA / compatibile con bus di campo Foundation Fieldbus
- Nota: Si sconsiglia l'uso di prodotti FBCon con custodie in alluminio e/o connettori M12 in ambienti fortemente salini.

### Dati generali per l'ordinazione

Versione	Ripartitori standard con terminazione del bus (attivi), Ripartitore a 2 canali, IP65, IP66, Linea secondaria M12, Tondo
N. d'ordine	<a href="#">8564070000</a>
Tipo	FBCON PA CG/M12 2WAY
GTIN (EAN)	4032248236602
CPZ	1 Pieza

## FBCON PA CG/M12 2WAY

Weidmüller Interface GmbH &amp; Co. KG

Klingenbergstraße 26

D-32758 Detmold

Germany

www.weidmueller.com

## Dati tecnici

## Omologazioni

Omologazioni



ROHS Conforme

UL File Number Search [Sito web UL](#)

N&amp;deg; Certificato (cULus) E141197

## Dimensioni e pesi

Profondità	34 mm	Profondità (pollici)	1.3386 inch
Posizione verticale	37 mm	Altezza (pollici)	1.4567 inch
Larghezza	64 mm	Larghezza (pollici)	2.5197 inch
Peso netto	344 g		

## Temperature

Temperatura di magazzino	-40 °C...80 °C	Temperatura d'esercizio	-40 °C...80 °C
Umidità	5...95 % senza rugiada		

## Probabilità di guasto

SIL secondo IEC 61508 Nessuno

## Conformità ambientale del prodotto

Stato conformità RoHS	Conforme con esenzione
Esenzione RoHS (se applicabile/nota)	6bl, 6c, 7cl
REACH SVHC	Lead 7439-92-1
SCIP	3a5f5913-76fc-4ff5-8563-4463f80bbe02

## Dati di collegamento

Campo di sezioni, min.	4 mm <sup>2</sup>	Campo di sezioni, max.	6 mm <sup>2</sup>
------------------------	-------------------	------------------------	-------------------

## Dati tecnici

Numero di poli	3	Pressacavi	Pressacavo in ottone
Tipo di collegamento PE	Cavo M12 di derivazione	Materiale dei portacontatti	Ottone
Tipo di ripartitore	Ripartitore a 2 canali	Numero prese di contatto	2
Esecuzione custodia	Con elemento di compensazione pressione	Materiale base della custodia	Alluminio, Aluminum
Entrata cavo	Linea secondaria M12, Tondo	Materiale dei contatti	CuZnAu
Diametro esterno del conduttore, max.	9.5 mm	Diametro esterno del conduttore, min.	6.5 mm
Tipo di montaggio	a parete	Grado di protezione	IP65, IP66
Grado di lordura	3	Sistema di bus	Profibus PA, Fieldbus Foundation
Tensione d'esercizio	30 V	Tensione d'esercizio U <sub>max.</sub> , max.	30 V DC

## Descrizione articolo

Descrizione del prodotto Il dispositivo è un distributore di campo passivo per i sistemi bus di campo Profibus PA e Foundation Fieldbus H1. Il dispositivo è conforme alla classe di protezione IP66/IP67. Descrizione del funzionamento Il dispositivo unisce fino a otto dispositivi di campo con un segmento di bus di campo. Il dispositivo supporta i concetti di messa a terra con messa a terra della schermatura

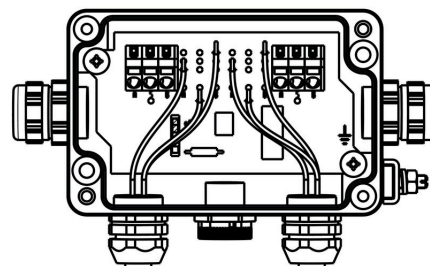
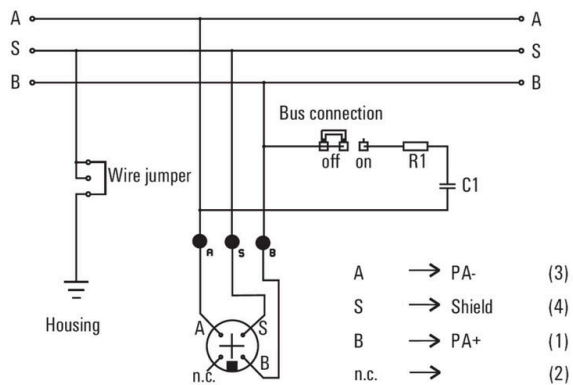
**Dati tecnici**

multi-punto o messa a terra della schermatura a punto singolo. I concetti di messa a terra sono illustrati nelle linee guida del bus di campo Foundation Fieldbus e Profibus PA.

**Classificazioni**

ETIM 8.0	EC001604	ETIM 9.0	EC001604
ETIM 10.0	EC001604	ECLASS 14.0	27-44-01-11
ECLASS 15.0	27-44-01-11		

### Disegni



## FBCON PA CG/M12 2WAY

**Weidmüller Interface GmbH & Co. KG**  
 Klingenbergstraße 26  
 D-32758 Detmold  
 Germany

www.weidmueller.com

## Accessori

## Tappi filettati in ottone, testa tonda IND



Oltre ai pressavi per una vasta gamma di applicazioni, l'offerta comprende anche spine di collegamento, elementi di compensazione della pressione, adattatori e rispettivi accessori quali controdadi, anelli di tenuta, rondelle piatte e rondelle di terra.

## Dati generali per l'ordinazione

Tipo	VP 9-MS65	Versione	
N. d'ordine	<a href="#">0294700000</a>	Versione	VPMS (tappo filettato in ottone), Tappi di chiusura, in stato chiuso, PG
GTIN (EAN)	4008190005887		9, 5 mm, ottone, nichelato
CPZ	100 ST		

## Versione IP68



In aggiunta alla vasta gamma di custodie, Weidmüller offre una serie di pressacavi supplementari per diversi campi applicativi. I pressacavi in ottone, plastica e acciaio inossidabile soddisfano i più diversi gradi di protezione IP per qualsiasi tipo di custodia industriale. In base alla serie di pressacavi e alla rispettiva applicazione, i pressacavi sono approvati e testati conformemente alle indicazioni VDE, UL, UR, cULus, DNV GL o EN 45545.

## Dati generali per l'ordinazione

Tipo	VG 9-MS68	Versione	
N. d'ordine	<a href="#">1569070000</a>	Versione	VG MS (pressacavo standard in ottone), Pressacavo, diritto, PG 9, 6
GTIN (EAN)	4008190116262		mm, OD min. 4 - OD max. 8 mm, IP54, IP66, IP67, IP68 - 5 bar (30
CPZ	50 ST		min.), IP69K, ottone, nichelato

## Guarnizione piatta in neoprene - GWDR NP



Oltre ai pressavi per una vasta gamma di applicazioni, l'offerta comprende anche spine di collegamento, elementi di compensazione della pressione, adattatori e rispettivi accessori quali controdadi, anelli di tenuta, rondelle piatte e rondelle di terra.

## Dati generali per l'ordinazione

Tipo	GWDR PG9-NP	Versione	
N. d'ordine	<a href="#">1719550000</a>	Versione	GWDR NP (guarnizione piatta - neoprene), Anello di tenuta, PG 9,
GTIN (EAN)	4008190352813		neoprene
CPZ	100 ST		

## FBCON PA CG/M12 2WAY

**Weidmüller Interface GmbH & Co. KG**  
 Klingenbergstraße 26  
 D-32758 Detmold  
 Germany

www.weidmueller.com

## Accessori

### Versione IP68



In aggiunta alla vasta gamma di custodie, Weidmüller offre una serie di pressacavi supplementari per diversi campi applicativi. I pressacavi in ottone, plastica e acciaio inossidabile soddisfano i più diversi gradi di protezione IP per qualsiasi tipo di custodia industriale. In base alla serie di pressacavi e alla rispettiva applicazione, i pressacavi sono approvati e testati conformemente alle indicazioni VDE, UL, UR, cULus, DNV GL o EN 45545.

### Dati generali per l'ordinazione

Tipo	VG M16 - MS 68	Versione
N. d'ordine	<a href="#">1772210000</a>	VG MS (pressacavo standard in ottone), Pressacavo, diritto, M 16, 7
GTIN (EAN)	4032248129867	mm, OD min. 4 - OD max. 8 mm, IP54, IP66, IP67, IP68 - 5 bar (30
CPZ	50 ST	min.), IP69K, ottone, nichelato

### M12



Le calotte di protezione proteggono dagli influenti esterni i punti d'innesto non occupati.

### Dati generali per l'ordinazione

Tipo	SAI-SK-M12	Versione
N. d'ordine	<a href="#">9456050000</a>	Gruppi protetti, Cappuccio protettivo
GTIN (EAN)	4008190304058	
CPZ	30 ST	

### PVC/PE nero (FBC)

#### PVC



I collegamenti fra due Slaves I/O o fra il comando e un partecipante I/O vengono realizzati nel modo più sicuro con cavi preconfezionati. L'offerta comprende cavi PROFIBUS, CANopen, DeviceNet™, EtherCAT ed Ethernet.

### Dati generali per l'ordinazione

Tipo	FBC PA M12 M 2M	Versione
N. d'ordine	<a href="#">1785120200</a>	Cavo per bus, Un'&estremità senza connettore, M12, Numero
GTIN (EAN)	4032248194803	di poli: 2, 2 m, Connettore maschio, diritto, Schermato: Sì, LED: No,
CPZ	1 ST	Materiale della guaina: PVC, Alogeni: Sì