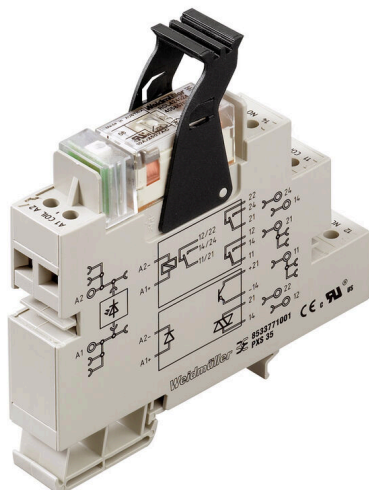


PRS 24Vac LD 2CO

Weidmüller Interface GmbH & Co. KG
 Klingenbergstraße 26
 D-32758 Detmold
 Germany

www.weidmueller.com

Illustrazione del prodotto



Come da figura

Dati generali per l'ordinazione

Versione	PLUGSERIES, Modulo a relè, Numero di contatti: 2, Contatto di scambio AgNi 90/10, Tensione nominale: 24 V AC $\pm 10\%$, Corrente permanente: 8 A, Collegamento a vite, Tasto di prova disponibile: No
N. d'ordine	8536560000
Tipo	PRS 24Vac LD 2CO
GTIN (EAN)	4032248171682
CPZ	10 Pieza
Stato consegna	Disdetto
Disponibile fino a	2016-07-01T00:00:00+02:00
Prodotto alternativo	TRS 24VUC 2CO

PRS 24Vac LD 2CO

Weidmüller Interface GmbH & Co. KG

Klingenbergstraße 26

D-32758 Detmold

Germany

www.weidmueller.com

Dati tecnici

Omologazioni

Omologazioni



ROHS Conforme

UL File Number Search [Sito web UL](#)

N° certificato (cURus) E141197

Dimensioni e pesi

Profondità	95 mm	Profondità (pollici)	3.7401 inch
Posizione verticale	92 mm	Altezza (pollici)	3.622 inch
Larghezza	15.3 mm	Larghezza (pollici)	0.6024 inch
Peso netto	72.8 g		

Temperature

Temperatura di magazzino	-40 °C...85 °C	Temperatura d'esercizio	-40 °C...50
Umidità	40°C/93% umidità rel., senza condensa		

Conformità ambientale del prodotto

Stato conformità RoHS	Conforme
REACH SVHC	Lead 7439-92-1

Dati di dimensionamento UL

N° certificato (cURus) E141197

lato di comando

Tensione nominale	24 V AC $\pm 10\%$	Corrente nominale AC	30.5 mA
Potenza nominale	0.75 VA	Resistenza della bobina	350 $\Omega \pm 10\%$
Indicatore di stato	LED verde		

Lato di carico

Tensione di commutazione nominale	250 V AC	Max. frequenza di commutazione con carico nominale	0.1 Hz
Tensione di commutazione AC, max.	400 V	Corrente di punta	15 A / 4 s
Potenza di commutazione AC (ohmica), max.	2000 VA	Potenza di commutazione DC (ohmica), max.	192 W @ 24 V
Ritardo all'inserzione	< 9 ms	Ritardo alla disinserzione	< 7 ms
Tipo di contatto	2 CO contact (AgNi 90/10)	Durata meccanica	5 x 10 ⁶ commutazioni
Potenza di commutazione min.	1 mA @ 24 V, 10 mA @ 10 V, 100 mA @ 5 V		

Dati generali

Guida equipaggiata	TS 35	Tasto di prova disponibile	No
Indicatore di posizione dell'interruttore meccanico	No	Colori	beige
Classe d'infiammabilità UL 94	V-0		

PRS 24Vac LD 2CO

Weidmüller Interface GmbH & Co. KG
 Klingenbergstraße 26
 D-32758 Detmold
 Germany

www.weidmueller.com

Dati tecnici

Cordinazione di isolamento

Tensione nominale	300 V	Grado di lordura	2
Classe di sovratensione	III	Distanza in aria e superficiale tra ingresso e uscita	≥ 8 mm
Tensione impulsiva massima	6 kV (1,2/50 µs)	Grado di protezione	IP20

Ulteriori dettagli sulle approvazioni / norme

N° certificato (CSA)	LR82859	N° certificato (cURus)	E141197
----------------------	---------	------------------------	---------

Dati di collegamento

Tecnica di collegamento cavi	Collegamento a vite	Lunghezza di spellatura, collegamento di 8 mm dimensionamento	
Coppia di serraggio, max.	0.7 Nm	Campo di serraggio, collegamento di dimensionamento	2.5 mm ²
Campo di sezioni, min.	0.5 mm ²	Campo di sezioni, max.	2.5 mm ²
Sezione di collegamento cavo, rigido, min.	0.5 mm ²	Sezione di collegamento cavo, rigido, max.	2.5 mm ²
Sezione di collegamento cavo, flessibile, min.	0.5 mm ²	Sezione di collegamento cavo, flessibile, max.	2.5 mm ²

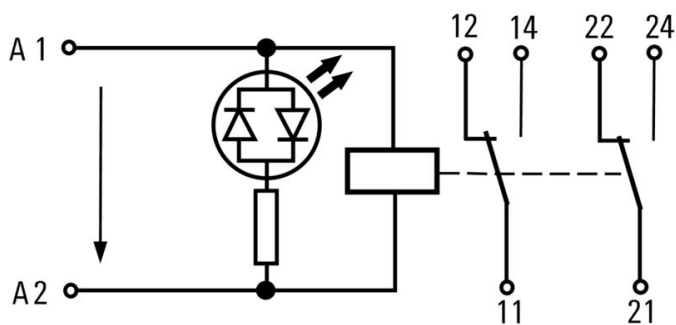
Classificazioni

ETIM 8.0	EC001437	ETIM 9.0	EC001437
ETIM 10.0	EC001437	ECLASS 14.0	27-37-16-01
ECLASS 15.0	27-37-16-01		

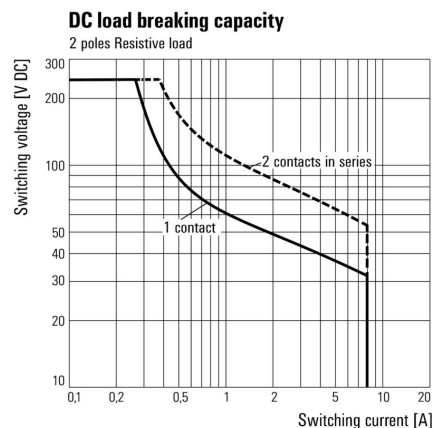
Disegni

Schema elettrico

AC-Version

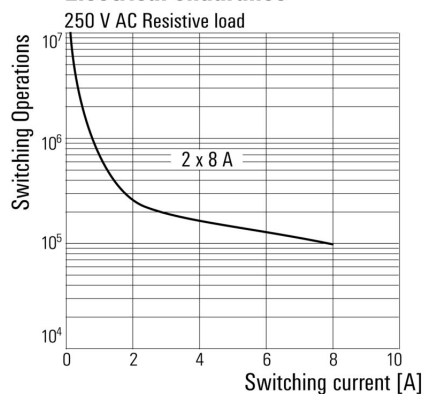


Graph



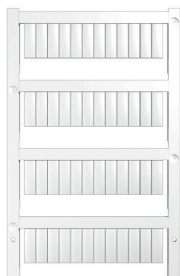
Curva limite di carico DC

Electrical endurance



Accessori

neutra



I marcatori WS sono la soluzione ideale per i morsetti Serie W. Grazie alla loro compatibilità con il sistema, i marcatori WS possono essere impiegati anche per la Serie I e la Serie Z. Le ampie superfici di siglatura permettono di inserire non solo lunghe stringhe di caratteri, ma anche testi su più righe.

I marcatori WS sono l'ideale per realizzare etichette con stringhe di caratteri lunghe e personalizzate. Grazie al collaudato formato MultiCard, è possibile eseguire la stampa con PrintJet CONNECT o Plotter

- Montabili in strisce o singolarmente
- Marcatori nel collaudato formato MultiCardPer simboli speciali: Si prega di inviarci un file del nostro software di siglatura M-Print PRO o M-Print PRO Online (senza installazione) per le vostre specifiche di siglatura.

Dati generali per l'ordinazione

Tipo	WS 15/5 MC NE WS	Versione
N. d'ordine	1609880000	WS, Terminal marker, 15 x 5 mm, Passo in mm (P): 5.00 Weidmueller,
GTIN (EAN)	4008190203504	Allen-Bradley, bianco
CPZ	480 ST	
Tipo	WS 10/5 MC NE WS	Versione
N. d'ordine	1635000000	WS, Terminal marker, 10 x 5 mm, Passo in mm (P): 5.00 Weidmueller,
GTIN (EAN)	4008190261948	Allen-Bradley, bianco
CPZ	720 ST	

Stampa speciale



I marcatori WS sono la soluzione ideale per i morsetti Serie W. Grazie alla loro compatibilità con il sistema, i marcatori WS possono essere impiegati anche per la Serie I e la Serie Z. Le ampie superfici di siglatura permettono di inserire non solo lunghe stringhe di caratteri, ma anche testi su più righe.

I marcatori WS sono l'ideale per realizzare etichette con stringhe di caratteri lunghe e personalizzate. Grazie al collaudato formato MultiCard, è possibile eseguire la stampa con PrintJet CONNECT o Plotter

- Montabili in strisce o singolarmente
- Marcatori nel collaudato formato MultiCardPer simboli speciali: Si prega di inviarci un file del nostro software di siglatura M-Print PRO o M-Print PRO Online (senza installazione) per le vostre specifiche di siglatura.

Dati generali per l'ordinazione

Tipo	WS 10/5 MC SDR	Versione
N. d'ordine	1635010000	WS, Terminal marker, 10 x 5 mm, Passo in mm (P): 5.00 Weidmueller,
GTIN (EAN)	4008190456634	Allen-Bradley, su richiesta cliente
CPZ	144 ST	

PLUGSERIES

Dati generali per l'ordinazione

Tipo	ZQV 2.5N 1/4-2 SW	Versione
N. d'ordine	1784270000	PLUGSERIES, Collegamento trasversale
GTIN (EAN)	4032248214679	
CPZ	60 ST	
Tipo	ZQV 2.5N 1/4-2 BL	Versione
N. d'ordine	1784290000	PLUGSERIES, Collegamento trasversale
GTIN (EAN)	4032248216383	
CPZ	60 ST	
Tipo	ZQV 2.5N 1/4-2 RT	Versione
N. d'ordine	1784280000	PLUGSERIES, Collegamento trasversale
GTIN (EAN)	4032248214686	
CPZ	60 ST	
Tipo	PLED 24VAC	Versione
N. d'ordine	8536750000	PLUGSERIES, Modulo LED, Collegamento ad innesto
GTIN (EAN)	4032248172023	
CPZ	20 ST	
Tipo	PRC HALTEBUEGEL	Versione
N. d'ordine	8536700000	PLUGSERIES, Clip di fissaggio
GTIN (EAN)	4032248171965	
CPZ	100 ST	