

MCZ 5 SET

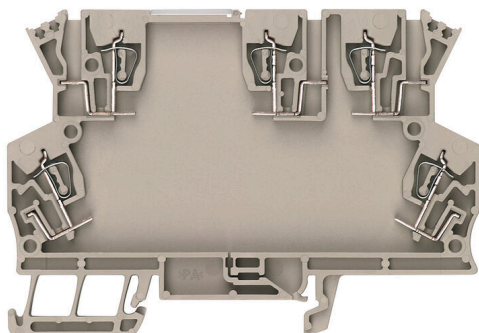
Weidmüller Interface GmbH & Co. KG

Klingenbergstraße 26

D-32758 Detmold

Germany

www.weidmueller.com



Custodia aperta miniaturizzata in formato di morsetto con 5 collegamenti a molla autobloccante. Una piastra di testa trasparente e reclinabile serve alla siglatura e all'accesso per potenziometro e indicatori di stato. I 3 collegamenti superiori sono collegabili trasversalmente con ponticelli ad innesto. È fornibile anche una piastra di copertura per chiudere la custodia.

Dati generali per l'ordinazione

Versione	Custodia del binario di montaggio, OMNIMATE Housing - TERMINALBOX grigio-beige, Set della custodia, Tecnologia di collegamento, Larghezza: 6 mm
N. d'ordine	8397760000
Tipo	MCZ 5 SET
GTIN (EAN)	4008190398545
CPZ	1 Pieza

MCZ 5 SET

Weidmüller Interface GmbH & Co. KG

Klingenbergstraße 26

D-32758 Detmold

Germany

www.weidmueller.com

Dati tecnici

Omologazioni

ROHS Conforme

Dimensioni e pesi

Profondità	62 mm	Profondità (pollici)	2.4409 inch
Posizione verticale	100 mm	Altezza (pollici)	3.937 inch
Larghezza	6 mm	Larghezza (pollici)	0.2362 inch
Peso netto	1662 g		

Conformità ambientale del prodotto

Stato conformità RoHS Conforme senza esenzione
 REACH SVHC No SVHC superiori a 0,1 wt%

Dati di dimensionamento secondo IEC

Corrente di dimensionamento, numero massimo di poli (Tu=20 °C)	10 A	Corrente di dimensionamento, numero massimo di poli (Tu = 40°C)	10 A
Tensione di dimensionamento con classe di sovratensione/grado di lordura II/2	400 V	Tensione di dimensionamento con classe di sovratensione/grado di lordura III/2	320 V
Tensione nominale con classe di sovratensione/grado di lordura III/3	250 V	Tensione di dimensionamento con classe di sovratensione/grado di lordura II/2	4 kV
Tensione di dimensionamento con classe di sovratensione/grado di lordura III/2	4 kV	Sovratensione nominale con classe di sovratensione/grado di lordura III/3	4 kV

Dati del materiale

Classe d'infiammabilità UL 94	V-0	Materiale isolante	PA 66/6
Gruppo materiali isolanti	I	Superficie	non trattato
Materiale di base	Wemid	Comparative Tracking Index (CTI)	≥ 600

Dati generali

Colori	grigio-beige	Grado di protezione	IP20 installato
Guida equipaggiata	TS 32, TS 35	Tabella dei colori (simile)	
Colabilità	Sì		

Design - IN requisiti

Tolleranza del profilo del circuito stampato ±0,1 mm Spessore circuito stampato 1 mm

Caratteristiche della custodia

Coperchio ribaltabile installabile	Sì	Marcatore integrabile	Sì
Apertura integrata come preparazione per porta funzionale	No	Corrente permanente del collegamento trasversale	10 A
Collegamento trasversale	Sì	Numero di livelli di collegamento	2
Numero di poli	5		

MCZ 5 SET

Weidmüller Interface GmbH & Co. KG

Klingenbergstraße 26

D-32758 Detmold

Germany

www.weidmueller.com

Dati tecnici

Caratteristiche di montaggio

Numero di livelli di collegamento	2	Numero di circuiti stampati, max.	1
Numero di aperture di ventilazione	0	Numero di poli	5
Corrente permanente del collegamento trasversale	10 A	Corrente permanente del collegamento trasversale/circuito stampato	32 A
Collegamento trasversale	Sì	Tipo di contatto per circuito stampato	Collegamento a saldare, diretto
Tipo di collegamento	Molla autobloccante		

Connettori collegabili

Tecnica di collegamento cavi	Collegamento a vite	Lunghezza di spellatura	8 mm
Dimensione lama	0,6 x 3,5 mm	Campo di sezioni, min.	0.13 mm ²
Campo di sezioni, max.	2.5 mm ²	Sezione di collegamento cavo AWG, min.	AWG 26
Sezione di collegamento cavo AWG, max.	AWG 14	rigido, min. H05(07) V-U	0.5 mm ²
rigido, max. H05(07) V-U	2.5 mm ²	Flessibile, min. H05(07) V-K	0.5 mm ²
con terminale AEH con collare DIN 46 228/4, min.	0.5 mm ²	con terminale AEH con collare DIN 46 228/4, max.	1.5 mm ²
con terminale, DIN 46228 pt 1, min.	0.5 mm ²	con terminale a norma DIN 46 228/1, max.	1.5 mm ²
Campo di serraggio max.	2.5 mm ²		

Classificazioni

ETIM 8.0	EC001031	ETIM 9.0	EC001031
ETIM 10.0	EC001031	ECLASS 14.0	27-19-01-01
ECLASS 15.0	27-19-01-01		

MCZ 5 SET

Weidmüller Interface GmbH & Co. KG

Klingenbergstraße 26

D-32758 Detmold

Germany

Accessori

www.weidmueller.com

Collegamenti trasversali



La distribuzione o la moltiplicazione di un potenziale alle morsettiere adiacenti è realizzata tramite una connessione incrociata. Un ulteriore sforzo di cablaggio può essere facilmente evitato. Anche se i poli sono interrotti, l'affidabilità dei contatti nelle morsettiere è garantita. Il nostro portafoglio offre sistemi di connessione incrociata inseribili e avvitabili per morsettiere modulari.

Dati generali per l'ordinazione

Tipo	ZQV 4N/10	Versione
N. d'ordine	1528090000	Collegamento trasversale (Morsetto), innestato, arancione, 32 A,
GTIN (EAN)	4050118332896	Numero di poli: 10, Passo in mm (P): 6.10, Isolato: Sì, Larghezza: 58.7
CPZ	20 ST	mm
Tipo	ZQV 4N/2	Versione
N. d'ordine	1527930000	Collegamento trasversale (Morsetto), innestato, arancione, 32 A,
GTIN (EAN)	4050118332766	Numero di poli: 2, Passo in mm (P): 6.10, Isolato: Sì, Larghezza: 9.9
CPZ	60 ST	mm
Tipo	ZQV 4N/3	Versione
N. d'ordine	1527940000	Collegamento trasversale (Morsetto), innestato, arancione, 32 A,
GTIN (EAN)	4050118332865	Numero di poli: 3, Passo in mm (P): 6.10, Isolato: Sì, Larghezza: 16
CPZ	60 ST	mm
Tipo	ZQV 4N/30	Versione
N. d'ordine	2561580000	Collegamento trasversale (Morsetto), innestato, arancione, 32 A,
GTIN (EAN)	4050118570113	Numero di poli: 30, Passo in mm (P): 6.10, Isolato: Sì, Larghezza:
CPZ	5 ST	181.7 mm
Tipo	ZQV 4N/32	Versione
N. d'ordine	2561670000	Collegamento trasversale (Morsetto), innestato, arancione, 32 A,
GTIN (EAN)	4050118570175	Numero di poli: 32, Passo in mm (P): 6.10, Isolato: Sì, Larghezza:
CPZ	5 ST	193.9 mm
Tipo	ZQV 4N/4	Versione
N. d'ordine	1527970000	Collegamento trasversale (Morsetto), innestato, arancione, 32 A,
GTIN (EAN)	4050118332889	Numero di poli: 4, Passo in mm (P): 6.10, Isolato: Sì, Larghezza: 22.1
CPZ	60 ST	mm
Tipo	ZQV 4N/5	Versione
N. d'ordine	1527980000	Collegamento trasversale (Morsetto), innestato, arancione, 32 A,
GTIN (EAN)	4050118332759	Numero di poli: 5, Passo in mm (P): 6.10, Isolato: Sì, Larghezza: 28.2
CPZ	60 ST	mm
Tipo	ZQV 4N/50	Versione
N. d'ordine	1528130000	Collegamento trasversale (Morsetto), innestato, arancione, 32 A,
GTIN (EAN)	4050118332902	Numero di poli: 50, Passo in mm (P): 6.10, Isolato: Sì, Larghezza:
CPZ	5 ST	303.7 mm
Tipo	ZQV 4N/6	Versione
N. d'ordine	1527990000	Collegamento trasversale (Morsetto), innestato, arancione, 32 A,
GTIN (EAN)	4050118332919	Numero di poli: 6, Passo in mm (P): 6.10, Isolato: Sì, Larghezza: 34.3
CPZ	20 ST	mm
Tipo	ZQV 4N/7	Versione
N. d'ordine	1528020000	Collegamento trasversale (Morsetto), innestato, arancione, 32 A,
GTIN (EAN)	4050118332780	Numero di poli: 7, Passo in mm (P): 6.10, Isolato: Sì, Larghezza: 40.4
CPZ	20 ST	mm

MCZ 5 SET

Weidmüller Interface GmbH & Co. KG

Klingenbergstraße 26

D-32758 Detmold

Germany

www.weidmueller.com

Accessori

Tipo	ZQV 4N/8	Versione
N. d'ordine	1528030000	Collegamento trasversale (Morsetto), innestato, arancione, 32 A,
GTIN (EAN)	4050118332841	Numero di poli: 8, Passo in mm (P): 6.10, Isolato: Sì, Larghezza: 46.5
CPZ	20 ST	mm
Tipo	ZQV 4N/9	Versione
N. d'ordine	1528070000	Collegamento trasversale (Morsetto), innestato, arancione, 32 A,
GTIN (EAN)	4050118332797	Numero di poli: 9, Passo in mm (P): 6.10, Isolato: Sì, Larghezza: 52.6
CPZ	20 ST	mm
Tipo	ZQV 4N/10 SW	Versione
N. d'ordine	1794060000	Serie W, Collegamento trasversale, 32 A
GTIN (EAN)	4032248234059	
CPZ	20 ST	
Tipo	ZQV 4N/2 SW	Versione
N. d'ordine	1793970000	Serie W, Collegamento trasversale, 32 A
GTIN (EAN)	4032248233762	
CPZ	60 ST	
Tipo	ZQV 4N/20 SW	Versione
N. d'ordine	1909120000	Serie W, Collegamento trasversale, 32 A
GTIN (EAN)	4032248535804	
CPZ	20 ST	
Tipo	ZQV 4N/3 SW	Versione
N. d'ordine	1794000000	Serie W, Collegamento trasversale, 32 A
GTIN (EAN)	4032248233793	
CPZ	60 ST	
Tipo	ZQV 4N/4 SW	Versione
N. d'ordine	1794030000	Serie W, Collegamento trasversale, 32 A
GTIN (EAN)	4032248233915	
CPZ	60 ST	
Tipo	ZQV 4N/41 SW	Versione
N. d'ordine	1794090000	Serie W, Collegamento trasversale, 32 A
GTIN (EAN)	4032248234165	
CPZ	10 ST	