

MPS 6/03 S TN B B

Weidmüller Interface GmbH & Co. KG
 Klingenbergstraße 26
 D-32758 Detmold
 Germany

www.weidmuller.com

Illustrazione del prodotto

SNAP IN 



Dati generali per l'ordinazione

| | |
|--------------------|--|
| Versione | Connettore per circuito stampato, Connettore femmina, Passo in mm (P): 6.35 mm, Numero di poli: 3, 180°, Box |
| N. d'ordine | 8000168132 |
| Tipo | MPS 6/03 S TN B B |
| GTIN (EAN) | 4099987793087 |
| CPZ | 80 Pieza |
| Parametri prodotto | IEC: 1000 V / 40.3 A / 0.75 - 6 mm ² UL: 600 V / 30 A / AWG 20 - AWG 10 |
| Imballaggio | Box |

MPS 6/03 S TN B B

Weidmüller Interface GmbH & Co. KG

Klingenbergstraße 26

D-32758 Detmold

Germany

Dati tecnici

www.weidmueller.com

Dimensioni e pesi

| | | | |
|---------------------|----------|----------------------|-------------|
| Profondità | 43 mm | Profondità (pollici) | 1.6929 inch |
| Posizione verticale | 20.5 mm | Altezza (pollici) | 0.8071 inch |
| Larghezza | 21.85 mm | Larghezza (pollici) | 0.8602 inch |
| Peso netto | 15.96 g | | |

Conformità ambientale del prodotto

| | |
|-----------------------|-----------------------------|
| Stato conformità RoHS | Conforme senza esenzione |
| REACH SVHC | No SVHC superiori a 0,1 wt% |

Parametri del sistema

| | | | |
|---|------------------|--|----------------------------------|
| Famiglia prodotti | OMNIMATE 4.0 | Tipo di collegamento | Collegamento al campo |
| Tecnica di collegamento cavi | SNAP IN con leva | Passo in mm (P) | 6.35 mm |
| Passo in pollici (P) | 0.250 " | Direzione d'uscita del conduttore | 180° |
| Numero di poli | 3 | L1 in mm | 12.70 mm |
| L1 in pollici | 0.500 " | quantità di file | 1 |
| Numero di serie di poli | 1 | Protezione da contatto accidentale DIN | sicurezza per le dita VDE 57 106 |
| Protezione da contatto accidentale secondo DIN VDE 0470 | IP 20 | Grado di protezione | IP20 |
| Resistenza di passaggio | ≤5 mΩ | Lunghezza di spellatura | 11 mm |
| Cicli di inserimento | ≥ 25 | Forza di innesto/polo, max. | 11.25 N |
| Forza d'estrazione/polo, max. | 10 N | | |

Dati del materiale

| | | | |
|------------------------------------|--------------|------------------------------------|----------|
| Materiale isolante | PBT GF | Colori | nero |
| Colore elementi di azionamento | arancione | Tabella dei colori (simile) | RAL 9011 |
| Gruppo materiali isolanti | I | Comparative Tracking Index (CTI) | ≥ 600 |
| Moisture Level (MSL) | | Classe d'infiammabilità UL 94 | V-0 |
| Materiale dei contatti | Lega in rame | Superficie dei contatti | stagnato |
| Temperatura di magazzinaggio, min. | -25 °C | Temperatura di magazzinaggio, max. | 55 °C |
| Temperatura d'esercizio, min. | -50 °C | Temperatura d'esercizio, max. | 125 °C |

Conduttori adatti al collegamento

| | | | |
|--|----------------------|--|-------------------|
| Campo di sezioni, min. | 0.5 mm ² | Campo di sezioni, max. | 4 mm ² |
| rigido, min. H05(07) V-U | 0.75 mm ² | rigido, max. H05(07) V-U | 4 mm ² |
| Flessibile, min. H05(07) V-K | 0.75 mm ² | Flessibile, max. H05(07) V-K | 6 mm ² |
| con terminale AEH con collare DIN 46 228/4, min. | 0.5 mm ² | con terminale AEH con collare DIN 46 228/4, max. | 4 mm ² |
| con terminale, DIN 46228 pt 1, min. | 0.75 mm ² | con terminale a norma DIN 46 228/1, max. | 4 mm ² |

Dati di dimensionamento secondo IEC

| | | | |
|--|------------------------|---|--------|
| Testato secondo lo standard | IEC 60664-1, IEC 61984 | Corrente di dimensionamento, numero minimo di poli (Tu=20 °C) | 40.3 A |
| Corrente di dimensionamento, numero massimo di poli (Tu=20 °C) | 40.4 A | Corrente di dimensionamento, numero minimo di poli (Tu=40 °C) | 36.3 A |

MPS 6/03 S TN B B

Weidmüller Interface GmbH & Co. KG

Klingenbergstraße 26
D-32758 Detmold
Germany

www.weidmueller.com

Dati tecnici

| | | | |
|--|--------|--|--------|
| Corrente di dimensionamento, numero massimo di poli (Tu = 40°C) | 36.3 A | Tensione di dimensionamento con classe di sovratensione/grado di lordura II/2 | 1000 V |
| Tensione di dimensionamento con classe di sovratensione/grado di lordura III/2 | 1000 V | Tensione nominale con classe di sovratensione/grado di lordura III/3 | 800 V |
| Tensione di dimensionamento con classe di sovratensione/grado di lordura II/2 | 8 V | Tensione di dimensionamento con classe di sovratensione/grado di lordura III/2 | 8 kV |
| Sovratensione nominale con classe di sovratensione/grado di lordura III/3 | 8 kV | | |

Dati di dimensionamento sec. UL 1059

| | | | |
|--|--------|--|--------|
| Tensione nominale (Gruppo B / UL 1059) | 600 V | Tensione nominale (Gruppo C / UL 1059) | 600 V |
| Tensione nominale (Gruppo D / UL 1059) | 600 V | Tensione nominale (Gruppo F / UL 1059) | 1000 V |
| Corrente nominale (Gruppo B / UL 1059) | 30 A | Corrente nominale (Gruppo C / UL 1059) | 30 A |
| Corrente nominale (Gruppo D / UL 1059) | 5 A | Sezione di collegamento cavo AWG, min. | AWG 20 |
| Sezione di collegamento cavo AWG, max. | AWG 10 | | |

Nota importante

| | |
|------|--|
| Note | <ul style="list-style-type: none"> • Rated current related to rated cross-section & min. No. of poles. • P on drawing = pitch • Rated data refer only to the component itself. Clearance and creepage distances to other components are to be designed in accordance with the relevant application standards. • Long term storage of the product with average temperature of 50 °C and maximum humidity 70%, 36 months |
|------|--|

Classificazioni

| | | | |
|-------------|-------------|-------------|-------------|
| ETIM 8.0 | EC002638 | ETIM 9.0 | EC002638 |
| ETIM 10.0 | EC002638 | ECLASS 14.0 | 27-46-02-02 |
| ECLASS 15.0 | 27-46-02-02 | | |

MPS 6/03 S TN B B

Weidmüller Interface GmbH & Co. KG
 Klingenbergstraße 26
 D-32758 Detmold
 Germany

www.weidmueller.com

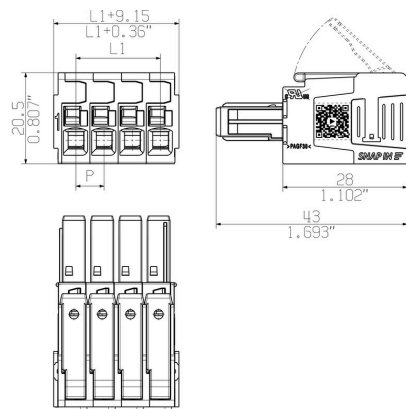
Disegni

Illustrazione del prodotto

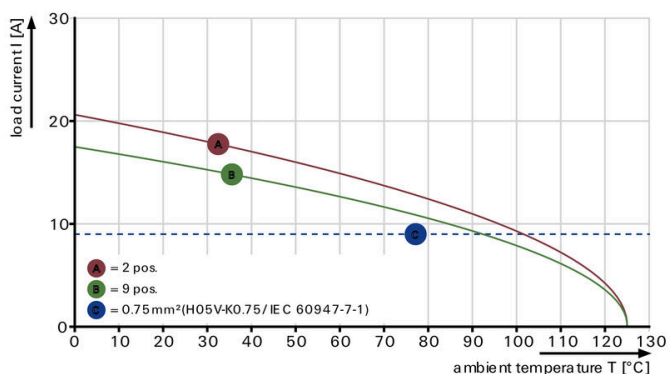
SNAP IN



Dimensional drawing



MPS 6 - MHS 6/H



MPS 6 - MHS 6/H

