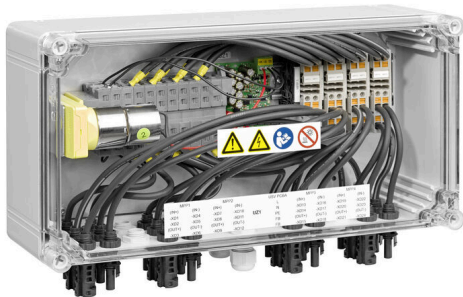


PVC DC 2I 10 4MPP RD EVO 11

Weidmüller Interface GmbH & Co. KG
Klingenbergstraße 26
D-32758 Detmold
Germany

www.weidmueller.com



Per un arresto remoto sicuro I sistemi fotovoltaici sul tetto possono richiedere un dispositivo di disconnessione nel punto in cui i cavi entrano nell'edificio, che è collegato alla rete elettrica dell'edificio. Ciò consente ai vigili del fuoco di svolgere un lavoro in caso di emergenza senza essere inutilmente minacciati. Una volta ripristinata l'alimentazione, il PV Next Fireman Switch ricollega automaticamente le stringhe fotovoltaiche.

Dati generali per l'ordinazione

Versione	Fotovoltaico, Quadro di stringa, Switch del pompiere, PV Next, 1100 V, 4 MPP, 2 ingressi / 1 uscita per MPP, Disconnessione a distanza, MC4-Evo 2
N. d'ordine	8000111429
Tipo	PVC DC 2I 10 4MPP RD EVO 11
GTIN (EAN)	4099986853614
CPZ	1 Pieza

PVC DC 2I 10 4MPP RD EVO 11

Weidmüller Interface GmbH & Co. KG
Klingenbergstraße 26
D-32758 Detmold
Germany

www.weidmueller.com

Dati tecnici

Omologazioni

Omologazioni



ROHS Conforme

Dimensioni e pesi

Profondità	132 mm	Profondità (pollici)	5.1968 inch
Posizione verticale	239 mm	Altezza (pollici)	9.4094 inch
Larghezza	400 mm	Larghezza (pollici)	15.748 inch
Peso netto	5010 g		

Temperature

Temperatura ambiente -20 °C...50 °C Umidità 5...95 % senza rugiada

Conformità ambientale del prodotto

Stato conformità RoHS	Conforme con esenzione
Esenzione RoHS (se applicabile/nota)	7a, 7cl
REACH SVHC	Lead 7439-92-1
SCIP	bdab5698-6a20-4370-8e28-8810d882d01a

Incluso nella fornitura

Accessori inclusi	Articolo	Piedini di montaggio
	Quantità	4
	Articolo	Tappi a tenuta stagna
	Quantità	1

Approvazioni e norme

Approvazioni EN 61439-2, IEC 61439-2, Direttiva OVE R 11-1:2022-05-01

Garanzia

Periodo 5 anni

Caratteristiche elettriche

Tensione DC nominale	1100 V
Resistenza di corrente nominale di breve durata	Corrente di dimensionamento 51.25 A
Corrente per punto di massima potenza, 41 A max.	
Corrente DC nominale per collegamento	Corrente per stringa, max. 41.00 A

PVC DC 2I 10 4MPP RD EVO 11
Weidmüller Interface GmbH & Co. KG

Klingenbergstraße 26

D-32758 Detmold

Germany

www.weidmueller.com
Dati tecnici
Custodie

Materiale isolante	Poliestere rinforzato con fibra di vetro, policarbonato	Tipo di montaggio	Staffe di fissaggio
Resistenza agli urti	IK08 in conformità alla norma IEC 62208, IK10 in conformità alla norma IEC 62262	Fissaggio della custodia	Tramite piedini di montaggio
Classe di protezione	II	Stringa per tipo di collegamento	Spina di collegamento MC4-Evo 2

Dati generali

Grado di protezione	IP65	Luogo di installazione	Area esterna protetta (terrestre e marittima)
---------------------	------	------------------------	---

Disconnettore remoto

Richiusura automatica dopo una caduta di tensione	Sì		
Numero di cicli operativi	10000		
Tensione di comando	100 V AC - 250 V AC 50/60Hz		
Contatto ausiliario di disconnessione remota	Ingresso cavo	Numero di ingressi cavo	1
	Collegamento cavo	Tipo di collegamento	Connettori morsetto a vite
		Flessibile, max. H05(07) V-K	1.5 mm ²
		con terminale, DIN 46228 pt 1, max.	1.5 mm ²
Contatto del comando di disconnessione remota	Ingresso cavo	Numero di ingressi cavo	1
	Collegamento cavo	Tipo di collegamento	Connettori morsetto a vite
		Flessibile, max. H05(07) V-K	1.5 mm ²
		con terminale, DIN 46228 pt 1, max.	1.5 mm ²
Tipo di disconnessione del circuito di alimentazione	Intervento sotto tensione		
Tempo di disattivazione	<5 s		
Tempo di attivazione	<18 s when the control unit was completely discharged		
Assorbimento di corrente dell'interruttore	Tipo di interruttore	Interruttore dei vigili del fuoco	
	Assorbimento di corrente, nota	La corrente di picco si verifica solo per un breve periodo quando i condensatori dell'interruttore del pompiere sono stati precedentemente completamente scaricati.	
	Picco di assorbimento di corrente	300 mA	
	Assorbimento di corrente continuo	30 mA	
Numero di cicli di interruzione alla corrente nominale	300		
Esecuzione interruttore sezionatore	Sezionatore remoto all'interno della custodia		
Capacità interruttore sezionatore	DC-PV1, IEC 60947-3		

Ingressi

Quantità di punti di massima potenza (MPP)	4
Numero di ingressi del condotto	3

PVC DC 2I 10 4MPP RD EVO 11

Weidmüller Interface GmbH & Co. KG

Klingenbergstraße 26

D-32758 Detmold

Germany

www.weidmueller.com

Dati tecnici

Ingresso DC + & -	Collegamento cavo	Tipo di collegamento	Stäubli MC4-Evo 2 connettore
		Sezione del conduttore, min.	2.5 mm ²
		Sezione del conduttore, max.	6 mm ²
	Ingresso cavo	Numero di ingressi cavo	8
Tipo di fusibile	né inserto portafusibile né portafusibile		
Fuses	No		
Numero massimo di ingressi DC	per Maximum Power Point 2 ingressi collegati in parallelo		
Numero di ingressi stringa per MPP	≤ 2		
Numero di ingressi	8		

Uscite

Numero massimo di uscite DC	per Maximum Power Point 1 uscita		
Uscita DC + & -	Collegamento cavo	Tipo di collegamento	Stäubli MC4-Evo 2 connettore
		Sezione trasversale cavo compatibile	TÜV 2 Pfg1169/08.07
		Sezione del conduttore, min.	2.5 mm ²
		Sezione del conduttore, max.	6 mm ²

Classificazioni

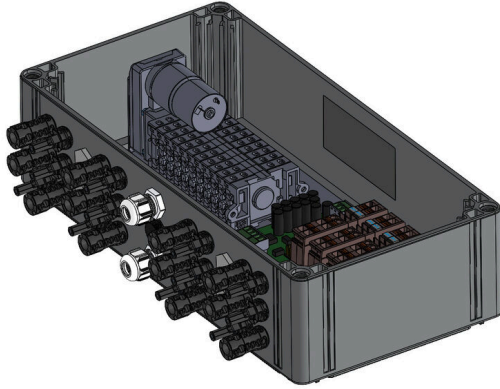
ETIM 8.0	EC003857	ETIM 9.0	EC003857
ETIM 10.0	EC003857	ECLASS 14.0	22-57-02-92
ECLASS 15.0	22-57-02-92		

Testi descrittivi per l'offerta

Testo bando lungo	<p>Combiner box for inverters with Fireman switch for the connection to 4 MPP tracker.</p> <p>Suitable for remote disconnection of the DC side by the fire department according to VDE-AR-E2100-712.</p> <p>Max. string voltage Uoc: 1100 VDC MPP1:</p> <p>2 inputs, connection via MC4-Evo 2 connector, compatible with cable type TÜV 2 Pfg1169/08.07 / EN 50618:2063</p> <p>1 output, connection via MC4-Evo 2 connector, compatible with cable type TÜV 2 Pfg1169/08.07 / EN 50618:2063</p> <p>MPP2 to 4: identical to MPP1 DC fireman switch:</p> <p>Switching off by undervoltage tripping.</p> <p>Switching off by reaching a temperature of ≥ 100 °C in the housing.</p>
-------------------	--

Dati tecnici

Automatic reconnection after the control voltage (230 V AC) is applied again.
With signal contact.
Connection of the fireman switch control line 230 VAC via M16 cable glands (Clamping range 5-10 mmØ) max. conductor cross-section: 1.5 mm².
Connection of the signal contact 24 VDC (max. 300 mA) via M16 cable glands (Clamping range 5-10 mmØ) max. conductor cross-section: 1.5 mm².
Protection class: IP65.
All built into a glas fibre reinforced polyester housing. Dimensions HxWxD: 239x400x132 mm. Approval according to low voltage switchgear IEC 61439-1 and EN 61439-2



PVC DC 2I 10 4MPP RD EVO 11

Weidmüller Interface GmbH & Co. KG
 Klingenbergstraße 26
 D-32758 Detmold
 Germany

Accessori

www.weidmueller.com

Protezione meteorologica fotovoltaica



Dati generali per l'ordinazione

Tipo	PV SUNCOVER 20/40/13	Versione	
N. d'ordine	8000143247		Fotovoltaico, Copertura solare
GTIN (EAN)	4099987 111867		
CPZ	1 ST		

Utensili da taglio



Tagliacavi per conduttori di diametro esterno fino a 8 mm, 12 mm, 14 mm e 22 mm. La speciale geometria della lama consente il taglio netto e pulito di conduttori in rame e alluminio con il minimo sforzo. I tagliacavi (da KT 8 a KT 22) sono disponibili anche con isolamento protettivo verificato VDE e GS per una tensione max. di 1.000 V a norma EN/IEC 60900.

Dati generali per l'ordinazione

Tipo	KT 14	Versione	
N. d'ordine	1157820000		Utensili da taglio, Tagliacavi utilizzabile con una sola mano
GTIN (EAN)	4032248945344		
CPZ	1 ST		

Utensili



- per conduttori flessibili e rigidi con isolamento in materiale speciale
- spellatura d'alta qualità per applicazioni industriali (conforme ai requisiti richiesti nel settore del trasporto aereo)
- la forma particolare delle lame consente la spellatura di isolamenti e conduttori speciali
- lunghezza di spellatura regolabile mediante battuta
- massima flessibilità grazie alle unità di spellatura intercambiabili
- elevata precisione di ripetizione del risultato di spellatura
- nessun danneggiamento del conduttore
- elevata stabilità dell'utensile grazie alla sua lunga durata e affidabilità
- funzione di taglio integrata

PVC DC 2I 10 4MPP RD EVO 11

Weidmüller Interface GmbH & Co. KG
 Klingenbergstraße 26
 D-32758 Detmold
 Germany

www.weidmueller.com

Accessori

Dati generali per l'ordinazione

Tipo	MULTI-STRIPAX PV	Versione	
N. d'ordine	1190490000	Fotovoltaico, Inserto	
GTIN (EAN)	4032248973262		
CPZ	1 ST		

Cacciavite a croce, tipo Phillips



Cacciaviti SDIK PH a croce tipo Phillips, isolati VDE, DIN 7438, ISO 8764/2-PH, innesto femmina secondo ISO 8764-PH, impugnatura SoftFinish

Dati generali per l'ordinazione

Tipo	SDIK PH3 X 150	Versione	
N. d'ordine	2749910000	Cacciavite, Larghezza della lama (B): 3 mm, 150 mm, Spessore della lama (A): 3	
GTIN (EAN)	4050118897210		
CPZ	1 ST		

Cacciavite a lama



Cacciaviti SDI a croce, isolati VDE, SDI DIN 7437, ISO 2380/2, innesto femmina secondo DIN 5264, ISO 2380/1, impugnatura SoftFinish

Dati generali per l'ordinazione

Tipo	SDIS 0.6X3.5X100	Versione	
N. d'ordine	2749810000	Cacciavite, Larghezza della lama (B): 3.5 mm, Lunghezza della lama: 100 mm, Spessore della lama (A): 0.6 mm	
GTIN (EAN)	4050118897012		
CPZ	1 ST		
Tipo	SDIS 1.0X5.5X125	Versione	
N. d'ordine	2749850000	Cacciavite, Larghezza della lama (B): 5.5 mm, Lunghezza della lama: 125 mm, Spessore della lama (A): 1 mm	
GTIN (EAN)	4050118897050		
CPZ	1 ST		

PVC DC 2I 10 4MPP RD EVO 11

Weidmüller Interface GmbH & Co. KG
 Klingenbergstraße 26
 D-32758 Detmold
 Germany

www.weidmueller.com

Accessori

Flange di fissaggio esterne



Staffe di fissaggio esterne
 Set di 4 pezzi

Dati generali per l'ordinazione

Tipo	MF FPC	Versione
N. d'ordine	9536040000	FPC (custodia vuota in policarbonato), Piede di montaggio, Staffe di fissaggio, Posizione verticale: 40 mm, Larghezza: 19 mm, Profondità: 35.5 mm, Materiale di base: Poliammide, poliammide 66, Grigio chiaro
GTIN (EAN)	4032248009442	
CPZ	1 ST	

Fascette serracavo resistenti ai raggi UV



La poliammide 6.6 resiste ai raggi UV e garantisce un'eccellente durata delle nostre fascette serracavo speciali anche quando sono sottoposte a forti radiazioni UV. Eccellenti per un utilizzo permanente in ambiente esterno.

Dati generali per l'ordinazione

Tipo	CB-UVR 290/4,5 BK	Versione
N. d'ordine	2659350000	Fascette serracavo, 4,5 x 290 mm, poliammide 66, 220 N
GTIN (EAN)	4050118682816	
CPZ	100 ST	

Cavo connettore Y



Il cavo Y viene utilizzato per il collegamento parallelo di più stringhe in un sistema fotovoltaico, ad esempio per dividere una linea di fronte a un inverter. I cavi sono disponibili in diverse varianti di collegamento.

PVC DC 2I 10 4MPP RD EVO 11

Weidmüller Interface GmbH & Co. KG
 Klingenbergstraße 26
 D-32758 Detmold
 Germany

www.weidmueller.com

Accessori

Dati generali per l'ordinazione

Tipo	PVHYM-M-XXXX6W+11	Versione
N. d'ordine	2877850000	Fotovoltaico, Cavo collegamento Y, 1x WM4 C Female, 2x MC4 Male,
GTIN (EAN)	4064675666417	6mm², 1100 V
CPZ	1 ST	
Tipo	PVHYM+M+XXXX6W-11	Versione
N. d'ordine	2877860000	Fotovoltaico, Cavo collegamento Y, 1x WM4 C Male, 2x MC4 Female,
GTIN (EAN)	4064675666424	6mm², 1100 V
CPZ	1 ST	

Pulsante di arresto di emergenza



Dati generali per l'ordinazione

Tipo	AC SB E 5A 1POL PO 06KV	Versione
N. d'ordine	3077660000	Fotovoltaico, Pulsante di arresto di emergenza, 1 polo, 600 V AC, 5 A,
GTIN (EAN)	4099987081887	Custodia completa
CPZ	1 ST	

Sealing sets



Dati generali per l'ordinazione

Tipo	BLINDPLUG SET5 7X28MM	Versione
N. d'ordine	3077670000	Fotovoltaico, Blind plug
GTIN (EAN)	4099987081894	
CPZ	1 ST	
Tipo	BLINDPLUG SET50 7X28MM	Versione
N. d'ordine	3077650000	Fotovoltaico, Blind plug, Accessori, Spina cieca, 50 pezzi
GTIN (EAN)	4099987081870	
CPZ	1 ST	