

KEBIHS303015S2N0 AL**Weidmüller Interface GmbH & Co. KG**

Klingenbergstraße 26

D-32758 Detmold

Germany

www.weidmueller.com

Le nuove custodie Klippon® EBi sono state progettate appositamente per l'utilizzo in ambienti industriali. Soddisfano in modo affidabile tutti i requisiti per l'utilizzo in ambienti difficili ed sono caratterizzate da interessanti caratteristiche prestazionali. Le custodie in acciaio inox economicamente vantaggiose consentono un calcolo molto economico e sono adatte anche per progetti con un budget limitato. Oltre a Klippon® EBi per le applicazioni industriali, esiste Klippon® EBx per le aree pericolose. Su richiesta, sono disponibili custodie con omologazione cULus.

Dati generali per l'ordinazione

Versione	Klippon EBi HS (Box essenziale industriale - Viti a cerniera), Custodie, Posizione verticale: 300 mm, Larghezza: 300 mm, Profondità: 150 mm, Materiale di base: Acciaio inox 1.4301 (304), non trattato, argento
N. d'ordine	8000090343
Tipo	KEBIHS303015S2N0 AL
GTIN (EAN)	4064675855477
CPZ	1 Pieza

KEBIHS303015S2N0 AL

Weidmüller Interface GmbH & Co. KG

Klingenbergstraße 26

D-32758 Detmold

Germany

www.weidmueller.com

Dati tecnici

Omologazioni

Omologazioni



ROHS Conforme

Dimensioni e pesi

Profondità	150 mm	Profondità (pollici)	5.9055 inch
Posizione verticale	300 mm	Altezza (pollici)	11.811 inch
Larghezza	300 mm	Larghezza (pollici)	11.811 inch
Peso netto	4900.72 g		

Temperature

Temperatura d'esercizio -40 °C...85 °C

Conformità ambientale del prodotto

Stato conformità RoHS Conforme senza esenzione
 REACH SVHC No SVHC superiori a 0,1 wt%

PE70 Dati Generali

Spessore del materiale del coperchio	1.5 mm	Spessore del materiale della custodia	1.5 mm
Silicone	No	Temperatura d'esercizio , max.	85 °C
Temperatura d'esercizio , min.	-40 °C	Allegato coperchio	Vite esagonale M5 con intaglio e larghezza chiave 10 mm + cerniera
Superficie	non trattato	Resistenza agli urti	10 J versione standard
Grado di protezione	IP66	Materiale di base	Acciaio inox 1.4301 (304)
Materiale delle guarnizioni	Cloroprene	Fissaggio della custodia	Installazione attraverso la parete posteriore custodia
Nota: grado di protezione	La protezione IP è fornita solo dopo il montaggio a muro, utilizzando le guarnizioni accluse.	Piastra a flangia	No

Collegamenti a vite

M12	48	M16	27
M32	10	M25	12
M20	14	M40	4

Collegamenti a vite a destra

M25	12	M16	27
M40	4	M32	10
M20	14	M12	48

Collegamenti a vite in alto / in basso

M20	14	M12	33
M40	3	M32	4
M25	6	M16	18

KEBIHS303015S2N0 AL

Weidmüller Interface GmbH & Co. KG
Klingenbergstraße 26
D-32758 Detmold
Germany

www.weidmueller.com

Dati tecnici**Equipaggiamento orizzontale**

WDU 10 / ZDU 10	1x20	WDU 16 / ZDU 16	1x16
WDU 2,5 / ZDU 2,5 / IDU 2,5	2x40	WDU 35 / ZDU 35	1x12
WDU 4 / ZDU 4	2x33	WDU 6 / ZDU 6	2x25

Equipaggiamento verticale

WDU 10 / ZDU 10	1x20	WDU 16 / ZDU 16	1x17
WDU 2,5 / ZDU 2,5 / IDU 2,5	1x41	WDU 35 / ZDU 35	1x12
WDU 4 / ZDU 4	1x34	WDU 6 / ZDU 6	1x25

Numeri certificati custodia

Dichiarazione di conformità n. (DoC LVD)DE PS2650 220428
001ISS01

Classificazioni

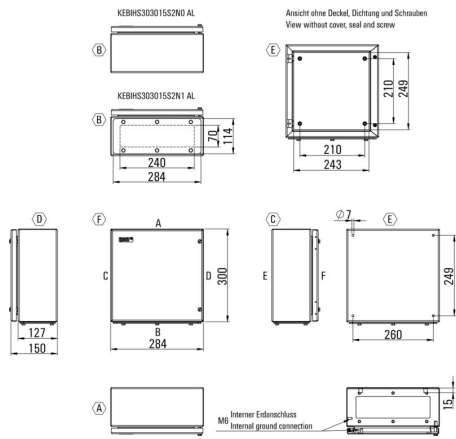
ETIM 8.0	EC000261	ETIM 9.0	EC000261
ETIM 10.0	EC000261	ECLASS 14.0	27-18-01-01
ECLASS 15.0	27-18-01-01		

KEBIHS303015S2N0 AL

Weidmüller Interface GmbH & Co. KG
 Klingenbergstraße 26
 D-32758 Detmold
 Germany

Disegni

www.weidmueller.com



KEBIHS303015S2N0 AL

Weidmüller Interface GmbH & Co. KG
 Klingenbergstraße 26
 D-32758 Detmold
 Germany

www.weidmueller.com

Accessori

Piastre di montaggio



Piastre di montaggio con o senza schemi di foratura, per il montaggio longitudinale e trasversale di guide o di componenti direttamente sulla piastra di montaggio.

Dati generali per l'ordinazione

Tipo	KEB MOPL 3030 S2N H	Versione
N. d'ordine	8000074316	Klippon EB (Essential Box), Piastra di montaggio, Posizione verticale:
GTIN (EAN)	4064675425267	240 mm, Larghezza: 240 mm, Profondità: 1.5 mm, Materiale di base:
CPZ	1 ST	Acciaio inox 1.4301 (304), non trattato, argento
Tipo	KEB MOPL 3030 MSZN	Versione
N. d'ordine	8000074171	Klippon EB (Essential Box), Piastra di montaggio, Posizione verticale:
GTIN (EAN)	4064675425168	240 mm, Larghezza: 240 mm, Profondità: 1.5 mm, Materiale di base:
CPZ	1 ST	Lamiera d'acciaio, zincato, argento

Piedini di montaggio



Con i piedini di montaggio aggiuntivi a disposizione, le custodie possono essere montate anche dall'esterno della custodia.

Dati generali per l'ordinazione

Tipo	KEB MOFT SMALL S4 SET	Versione
N. d'ordine	2660200318	Klippon EB (Essential Box), Piede di montaggio, Posizione verticale:
GTIN (EAN)	4064675275695	38 mm, Larghezza: 55 mm, Profondità: 10.5 mm, Materiale di base:
CPZ	1 ST	acciaio, non trattato, argento

Portadocumenti



Portadocumenti per la corretta conservazione dei documenti nella custodia.

KEBIHS303015S2N0 AL

Weidmüller Interface GmbH & Co. KG
Klingenbergstraße 26
D-32758 Detmold
Germany

www.weidmueller.com

Accessori

Dati generali per l'ordinazione

Tipo	DOHA KEB A6 S4B R	Versione
N. d'ordine	8000075807	Klippon EB (Essential Box), Custodie, rivettato, Posizione verticale:
GTIN (EAN)	4064675425359	95 mm, Profondità: 20 mm, Materiale di base: Acciaio inox 1.4404,
CPZ	1 ST	argento

Distanziale



I distanziali in acciaio inox sono disponibili in tre lunghezze per aumentare la distanza tra le guide di montaggio o le guide DIN e la parete posteriore della custodia.

Dati generali per l'ordinazione

Tipo	SP M6 15 MSZN	Versione
N. d'ordine	3896100000	Klippon EB (Essential Box), Separatore, Posizione verticale: 11.2 mm,
GTIN (EAN)	4008190857851	Larghezza: 10 mm, Profondità: 15 mm, Materiale di base: acciaio,
CPZ	2 ST	argento
Tipo	SP M6 20 MSZN	Versione
N. d'ordine	3896200000	Klippon EB (Essential Box), Separatore, Posizione verticale: 11.2 mm,
GTIN (EAN)	4008190850234	Larghezza: 10 mm, Profondità: 20 mm, Materiale di base: acciaio,
CPZ	2 ST	argento
Tipo	SP M6 30 MSZN	Versione
N. d'ordine	3896300000	Klippon EB (Essential Box), Separatore, Posizione verticale: 11.2 mm,
GTIN (EAN)	4008190850241	Larghezza: 10 mm, Profondità: 30 mm, Materiale di base: acciaio,
CPZ	2 ST	argento

Supporto per etichetta di siglatura



Sono disponibili diversi supporti per etichetta progettati per l'esposizione in evidenza, in base alle necessità, e per ulteriori targhette, se necessario.

Dati generali per l'ordinazione

Tipo	TPSDHA KEB 100X25 S4B R	Versione
N. d'ordine	8000075818	Klippon EB (Essential Box), Custodie, rivettato, Posizione verticale: 25
GTIN (EAN)	4064675425632	mm, Larghezza: 141 mm, Profondità: 16.5 mm, Materiale di base:
CPZ	1 ST	acciaio inossidabile 1.4404 (316L), spazzolato, argento
Tipo	TPSDHA KEB 130X50 S4B R	Versione
N. d'ordine	8000075816	Klippon EB (Essential Box), Custodie, rivettato, Posizione verticale: 50
GTIN (EAN)	4064675425366	mm, Larghezza: 171 mm, Profondità: 16.5 mm, Materiale di base:
CPZ	1 ST	acciaio inossidabile 1.4404 (316L), spazzolato, argento

KEBIHS303015S2N0 AL

Weidmüller Interface GmbH & Co. KG
 Klingenbergstraße 26
 D-32758 Detmold
 Germany

www.weidmueller.com

Accessori

Piastre di montaggio



Piastre di montaggio con o senza schemi di foratura, per il montaggio longitudinale e trasversale di guide o di componenti direttamente sulla piastra di montaggio.

Dati generali per l'ordinazione

Tipo	GFSC M5X10 TX20 SET	Versione
N. d'ordine	1274150000	Klippon EB (Essential Box), Vite di montaggio, Posizione verticale:
GTIN (EAN)	4050118063820	13.3 mm, Larghezza: 8.5 mm, Profondità: 8.5 mm, Materiale di base:
CPZ	1 ST	acciaio, zincato, zincato galvanicamente e passivato, argento

Materiale di montaggio



Completare, ampliare e personalizzare: la perfetta integrazione per ogni applicazione
 Gli accessori di sistema, costantemente aggiornati, della nuova serie di custodie Klippon® TB consentono un semplice adattamento delle custodie alle esigenze specifiche delle diverse applicazioni.

Set di montaggio

I set di montaggio sono disponibili per un'installazione rapida e semplice di supporti per etichette di siglatura, portadocumenti e calotte anti pioggia.

Il set di fissaggio delle etichette – SD consente l'installazione di un'etichetta ID (Trafolyte) in plastica o di una siglatura. Con l'ausilio di questo set, è possibile montare l'etichetta ID o la siglatura direttamente sul coperchio della custodia. Il set di fissaggio etichette è stato sviluppato in modo specifico per questo tipo di impiego. Soltanto con questo set di fissaggio è possibile impedire perdite all'interno della custodia o il danneggiamento dell'etichetta.

Il set di fissaggio universale – TPSD è stato sviluppato per consentire una installazione sicura e rapida, ad esempio, dei supporti per le etichette di siglatura, delle calotte anti pioggia o dei portadocumenti. Utilizzando questo set di fissaggio, è possibile ridurre al minimo, o addirittura eliminare, il rischio di perdite.

Dati generali per l'ordinazione

Tipo	LKSC M6X8 A2 TX30	Versione
N. d'ordine	2704960000	Klippon TB (Terminal Box), Set di fissaggio, Posizione verticale: 11.3
GTIN (EAN)	4050118753196	mm, Larghezza: 13.6 mm, Profondità: 13.6 mm, Materiale di base:
CPZ	500 ST	Acciaio, inossidabile, non trattato, argento

Accessori**Cacciaviti a lama**

Cacciaviti isolati VDE per lavori su parti sotto tensione fino a AC 1000 V e DC 1500 V, DIN EN 60900, IEC 900. Sicurezza testata GS, collaudo su ogni singolo pezzo. Lama in acciaio al cromo-vanadio-molibdeno, temprato, superficie lucidata.

Dati generali per l'ordinazione

Tipo	SDIS SLIM 1.2X6.5X150	Versione	
N. d'ordine	2749640000	Utensile di montaggio, Larghezza della lama (B): 6.5 mm, Lunghezza della lama: 150 mm, Spessore della lama (A): 1.2 mm	
GTIN (EAN)	4050118896381		
CPZ	1 ST		