

## MPS 7S/05 S TN B B

Weidmüller Interface GmbH &amp; Co. KG

Klingenbergstraße 26

D-32758 Detmold

Germany

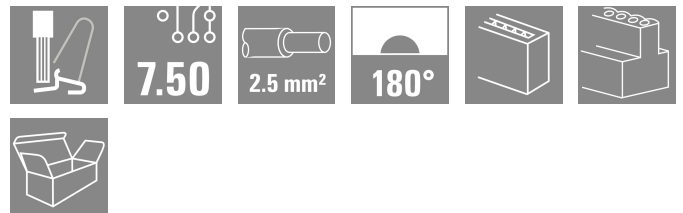
www.weidmueller.com

## Illustrazione del prodotto

SNAP IN 

OMNIMATE® 4.0 - La prossima fase di evoluzione OMNIMATE® 4.0 segue il trend One Cable Technology (OCT). Il concetto modulare consente la configurazione rapida di interfacce ibride che trasmettono dati, segnali ed energia in un unico connettore. Di conseguenza, è possibile ridurre lo sforzo di cablaggio in un'ampia varietà di applicazioni, semplificare la manutenzione e accelerare i processi di automazione. L'esclusiva connessione SNAP IN è la spina dorsale e accelera il processo di cablaggio. Il collegamento più veloce

- Cablaggio rapido, sicuro e senza utensili grazie al collegamento SNAP IN
- Pronto per il robot tramite consegna "wire ready" con punto di serraggio aperto
- Il feedback ottico e acustico indica un cablaggio adeguato Create la vostra configurazione
- Configurazione e ordine flessibili tramite il Weidmüller Configurator (WMC)
- Spedizione entro tre giorni anche per prodotti configurati individualmente
- Preparazione automatica dell'offerta per il prodotto configurato Semplice configurazione di connettori ibridi modulari
- Opzioni di combinazione flessibili per potenza, segnale e trasmissione dati
- Tecnologia Ethernet a coppia singola a prova di futuro



## Dati generali per l'ordinazione

Versione	Connettore per circuito stampato, Connettore femmina, Passo in mm (P): 7.50 mm, Numero di poli: 5, Box
N. d'ordine	<a href="#">8000078331</a>
Tipo	MPS 7S/05 S TN B B
GTIN (EAN)	4064675622604
CPZ	48 Pieza
Parametri prodotto	IEC: 1000 V / 34.6 A / 0.5 - 4 mm <sup>2</sup> UL: 600 V / 18.5 A / AWG 20 - AWG 12
Imballaggio	Box

## Dati tecnici

## Omologazioni

Omologazioni



ROHS Conforme

UL File Number Search [Sito web UL](#)

N° certificato (cURus) E60693

## Dimensioni e pesi

Profondità	34.95 mm	Profondità (pollici)	1.376 inch
Posizione verticale	15.5 mm	Altezza (pollici)	0.6102 inch
Larghezza	35.8 mm	Larghezza (pollici)	1.4094 inch
Peso netto	16.27 g		

## Temperature

Temperatura ambiente -50 °C...125 °C

## Conformità ambientale del prodotto

Stato conformità RoHS Conforme senza esenzione  
REACH SVHC No SVHC superiori a 0,1 wt%

## Parametri del sistema

Famiglia prodotti	OMNIMATE 4.0		
Tipo di collegamento	Collegamento al campo		
Tecnica di collegamento cavi	SNAP IN con leva		
Passo in mm (P)	7.50 mm		
Passo in pollici (P)	0.295 "		
Direzione d'uscita del conduttore	180°		
Numero di poli	5		
L1 in mm	30.00 mm		
L1 in pollici	1.181 "		
quantità di file	1		
Numero di serie di poli	1		
Protezione da contatto accidentale DIN VDE 57 106	sicurezza per le dita		
Protezione da contatto accidentale secondo DIN VDE 0470	IP 20		
Grado di protezione	IP20		
Lunghezza di spellatura	9 mm		
Tolleranza lunghezza di spellatura	min.	8 mm	
	max.	10 mm	
Cicli di inserimento	25		
Forza di innesto/polo, max.	9 N		
Forza d'estrazione/polo, max.	8 N		

## Dati del materiale

Materiale isolante	PBT GF	Colori	nero
Tabella dei colori (simile)	RAL 9011	Gruppo materiali isolanti	I
Comparative Tracking Index (CTI)	≥ 600	Moisture Level (MSL)	
Classe d'infiammabilità UL 94	V-0	Materiale dei contatti	Lega in rame

## MPS 7S/05 S TN B B

**Weidmüller Interface GmbH & Co. KG**  
 Klingenbergstraße 26  
 D-32758 Detmold  
 Germany

www.weidmueller.com

### Dati tecnici

Superficie dei contatti	stagnato	Temperatura di magazzinaggio, min.	-25 °C
Temperatura di magazzinaggio, max.	55 °C	Temperatura d'esercizio, min.	-50 °C
Temperatura d'esercizio, max.	125 °C		

### Conduttori adatti al collegamento

Campo di sezioni, min.	0.34 mm <sup>2</sup>
Campo di sezioni, max.	4 mm <sup>2</sup>
Sezione di collegamento cavo AWG, min.	AWG 20
Sezione di collegamento cavo AWG, max.	AWG 12
rigido, min. H05(07) V-U	0.5 mm <sup>2</sup>
rigido, max. H05(07) V-U	2.5 mm <sup>2</sup>
Flessibile, min. H05(07) V-K	0.5 mm <sup>2</sup>
Flessibile, max. H05(07) V-K	4 mm <sup>2</sup>
con terminale AEH con collare DIN 46 228/4, min.	0.34 mm <sup>2</sup>
con terminale AEH con collare DIN 46 228/4, max.	2.5 mm <sup>2</sup>
con terminale, DIN 46228 pt 1, min.	0.34 mm <sup>2</sup>
con terminale a norma DIN 46 228/1, max.	2.5 mm <sup>2</sup>
Diametro esterno dell'isolamento, max.	4.00 mm

Conduttore innestabile	Sezione trasversale per il collegamento del conduttore	nominale	0.34 mm <sup>2</sup>
	terminale	Lunghezza di spellatura	nominale 10 mm
		Terminale consigliato	<a href="#">H0.34/12 TK</a>
	Sezione trasversale per il collegamento del conduttore	nominale	0.5 mm <sup>2</sup>
	terminale	Lunghezza di spellatura	nominale 12 mm
		Terminale consigliato	<a href="#">H0.5/16 OR</a>
		Lunghezza di spellatura	nominale 10 mm
		Terminale consigliato	<a href="#">H0.5/10</a>
	Sezione trasversale per il collegamento del conduttore	nominale	0.75 mm <sup>2</sup>
	terminale	Lunghezza di spellatura	nominale 12 mm
		Terminale consigliato	<a href="#">H0.75/16 W</a>
		Lunghezza di spellatura	nominale 10 mm
		Terminale consigliato	<a href="#">H0.75/10</a>
	Sezione trasversale per il collegamento del conduttore	nominale	1 mm <sup>2</sup>
	terminale	Lunghezza di spellatura	nominale 12 mm
		Terminale consigliato	<a href="#">H1.0/16 GE</a>
		Lunghezza di spellatura	nominale 10 mm
		Terminale consigliato	<a href="#">H1.0/10</a>
	Sezione trasversale per il collegamento del conduttore	nominale	1.5 mm <sup>2</sup>
	terminale	Lunghezza di spellatura	nominale 12 mm
		Terminale consigliato	<a href="#">H1.5/16 R</a>
		Lunghezza di spellatura	nominale 10 mm
		Terminale consigliato	<a href="#">H1.5/10</a>
	Sezione trasversale per il collegamento del conduttore	nominale	2.5 mm <sup>2</sup>
terminale	Lunghezza di spellatura	nominale 10 mm	
	Terminale consigliato	<a href="#">H2.5/15D BL</a>	
	Lunghezza di spellatura	nominale 10 mm	
	Terminale consigliato	<a href="#">H2.5/10</a>	

Testo di riferimento Il diametro esterno del collare isolante non dovrebbe essere più largo del passo (P)

## Dati tecnici

## Dati di dimensionamento secondo IEC

Testato secondo lo standard	IEC 60664-1, IEC 61984	Corrente di dimensionamento, numero minimo di poli (Tu=20 °C)	34.6 A
Corrente di dimensionamento, numero massimo di poli (Tu=20 °C)	29.1 A	Corrente di dimensionamento, numero minimo di poli (Tu=40 °C)	30.7 A
Corrente di dimensionamento, numero massimo di poli (Tu = 40°C)	25.9 A	Tensione di dimensionamento con classe di sovratensione/grado di lordura II/2	1000 V
Tensione di dimensionamento con classe di sovratensione/grado di lordura III/2	1000 V	Tensione nominale con classe di sovratensione/grado di lordura III/3	630 V
Tensione di dimensionamento con classe di sovratensione/grado di lordura II/2	6 kV	Tensione di dimensionamento con classe di sovratensione/grado di lordura III/2	8 kV

## Dati di dimensionamento sec. UL 1059

Istituto (cURus)	CURUS	N° certificato (cURus)	E60693
Tensione nominale (Gruppo B / UL 1059)	600 V	Tensione nominale (Gruppo C / UL 1059)	600 V
Tensione nominale (Gruppo D / UL 1059)	600 V	Tensione nominale (Gruppo F / UL 1059)	1000 V
Corrente nominale (Gruppo B / UL 1059)	18.5 A	Corrente nominale (Gruppo C / UL 1059)	18.5 A
Corrente nominale (Gruppo D / UL 1059)	10 A	Corrente nominale (Gruppo F / UL 1059)	18.5 A
Sezione di collegamento cavo AWG, min.	AWG 20	Sezione di collegamento cavo AWG, max.	AWG 12
Riferimento ai valori di omologazione	Le specifiche indicano i valori massimi, per i dettagli fare riferimento al certificato di conformità.		

## Nota importante

Conformità IPC	Conformità: i prodotti sono sviluppati, prodotti e forniti secondo standard e normative internazionali riconosciuti, sono conformi alle caratteristiche indicate nel foglio dati e soddisfano le caratteristiche decorative in accordo con IPC-A-610 "Classe 2". Ulteriori richieste relative al prodotto potranno essere valutate su richiesta.
Note	<ul style="list-style-type: none"> <li>Rated current related to rated cross-section &amp; min. No. of poles.</li> <li>P on drawing = pitch</li> <li>Rated data refer only to the component itself. Clearance and creepage distances to other components are to be designed in accordance with the relevant application standards.</li> <li>Wire end ferrule without plastic collar to DIN 46228/1</li> <li>In accordance with IEC 61984, OMNIMATE-connectors are connectors without breaking capacity (COC). During designated use, connectors are not allowed to be engaged or disengaged when live or under load</li> <li>Long term storage of the product with average temperature of 50 °C and maximum humidity 70%, 36 months</li> </ul>

## Classificazioni

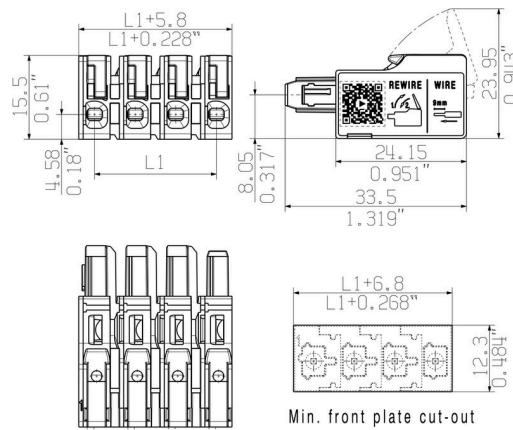
ETIM 8.0	EC002638	ETIM 9.0	EC002638
ETIM 10.0	EC002638	ECLASS 14.0	27-46-02-02
ECLASS 15.0	27-46-02-02		

Disegni

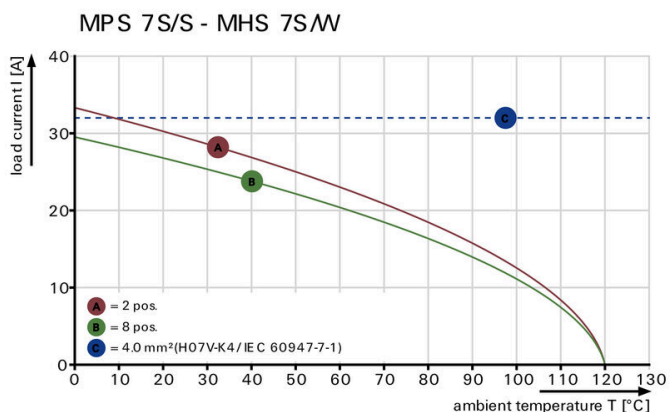
Illustrazione del prodotto



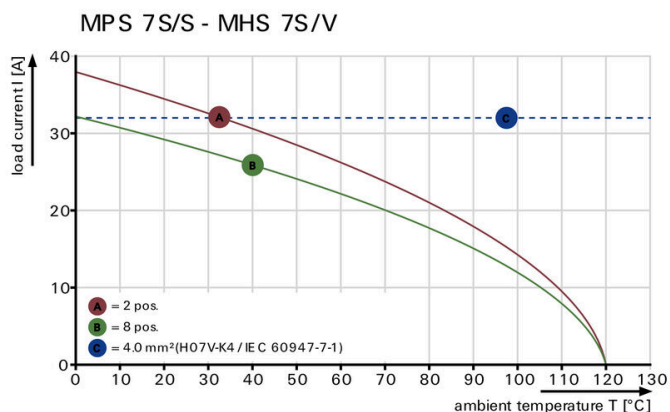
Dimensional drawing



Curva di carico



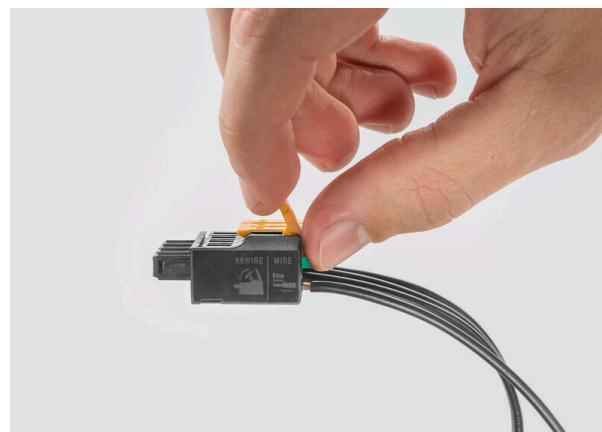
Curva di carico



Vantaggi del prodotto



Vantaggi del prodotto



**Vantaggi del prodotto**

---



Fastest connection technology SNAP IN

## Controprezzi

## 180° / verticale



OMNIMATE® 4.0 - La prossima fase di evoluzione OMNIMATE® 4.0 segue il trend One Cable Technology (OCT). Il concetto modulare consente la configurazione rapida di interfacce ibride che trasmettono dati, segnali ed energia in un unico connettore. Di conseguenza, è possibile ridurre lo sforzo di cablaggio in un'ampia varietà di applicazioni, semplificare la manutenzione e accelerare i processi di automazione. L'esclusiva connessione SNAP IN è la spina dorsale e accelera il processo di cablaggio. Il collegamento più veloce

- Cablaggio rapido, sicuro e senza utensili grazie al collegamento SNAP IN
- Pronto per il robot tramite consegna "wire ready" con punto di serraggio aperto
- Il feedback ottico e acustico indica un cablaggio adeguato Create la vostra configurazione
- Configurazione e ordine flessibili tramite il Weidmüller Configurator (WMC)
- Spedizione entro tre giorni anche per prodotti configurati individualmente
- Preparazione automatica dell'offerta per il prodotto configurato Semplice configurazione di connettori ibridi modulari
- Opzioni di combinazione flessibili per potenza, segnale e trasmissione dati
- Tecnologia Ethernet a coppia singola a prova di futuro

## Dati generali per l'ordinazione

Tipo	MHS 7S/05 V T3 B T	Versione
N. d'ordine	<a href="#">8000078317</a>	Connettore per circuito stampato, Connettore maschio, Collegamento
GTIN (EAN)	4064675621904	a saldare THT/THR, Passo in mm (P): 7.50 mm, Numero di poli: 5,
CPZ	15 ST	180°, Tube

## Controp pezzi

## 270° / orizzontale



OMNIMATE® 4.0 - La prossima fase di evoluzione OMNIMATE® 4.0 segue il trend One Cable Technology (OCT). Il concetto modulare consente la configurazione rapida di interfacce ibride che trasmettono dati, segnali ed energia in un unico connettore. Di conseguenza, è possibile ridurre lo sforzo di cablaggio in un'ampia varietà di applicazioni, semplificare la manutenzione e accelerare i processi di automazione. L'esclusiva connessione SNAP IN è la spina dorsale e accelera il processo di cablaggio. Il collegamento più veloce

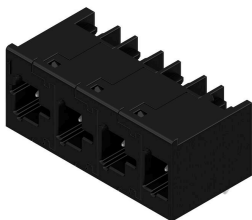
- Cablaggio rapido, sicuro e senza utensili grazie al collegamento SNAP IN
- Pronto per il robot tramite consegna "wire ready" con punto di serraggio aperto
- Il feedback ottico e acustico indica un cablaggio adeguato Create la vostra configurazione
- Configurazione e ordine flessibili tramite il Weidmüller Configurator (WMC)
- Spedizione entro tre giorni anche per prodotti configurati individualmente
- Preparazione automatica dell'offerta per il prodotto configurato Semplice configurazione di connettori ibridi modulari
- Opzioni di combinazione flessibili per potenza, segnale e trasmissione dati
- Tecnologia Ethernet a coppia singola a prova di futuro

## Dati generali per l'ordinazione

Tipo	MHS 7S/05 W T3 B T	Versione
N. d'ordine	<a href="#">8000078324</a>	Connettore per circuito stampato, Connettore maschio, Collegamento
GTIN (EAN)	4064675622802	a saldare THT/THR, Passo in mm (P): 7.50 mm, Numero di poli: 5,
CPZ	15 ST	270°, Tube

## Controp pezzi

## 90° / orizzontale



OMNIMATE® 4.0 - La prossima fase di evoluzione OMNIMATE® 4.0 segue il trend One Cable Technology (OCT). Il concetto modulare consente la configurazione rapida di interfacce ibride che trasmettono dati, segnali ed energia in un unico connettore. Di conseguenza, è possibile ridurre lo sforzo di cablaggio in un'ampia varietà di applicazioni, semplificare la manutenzione e accelerare i processi di automazione. L'esclusiva connessione SNAP IN è la spina dorsale e accelera il processo di cablaggio. Il collegamento più veloce

- Cablaggio rapido, sicuro e senza utensili grazie al collegamento SNAP IN
- Pronto per il robot tramite consegna "wire ready" con punto di serraggio aperto
- Il feedback ottico e acustico indica un cablaggio adeguato Create la vostra configurazione
- Configurazione e ordine flessibili tramite il Weidmüller Configurator (WMC)
- Spedizione entro tre giorni anche per prodotti configurati individualmente
- Preparazione automatica dell'offerta per il prodotto configurato Semplice configurazione di connettori ibridi modulari
- Opzioni di combinazione flessibili per potenza, segnale e trasmissione dati
- Tecnologia Ethernet a coppia singola a prova di futuro

## Dati generali per l'ordinazione

Tipo	MHS 7S/05 H T3 B T	Versione
N. d'ordine	<a href="#">8000078310</a>	Connettore per circuito stampato, Connettore maschio, Collegamento
GTIN (EAN)	4064675622284	a saldare THT/THR, Passo in mm (P): 7.50 mm, Numero di poli: 5,
CPZ	15 ST	90°, Tube