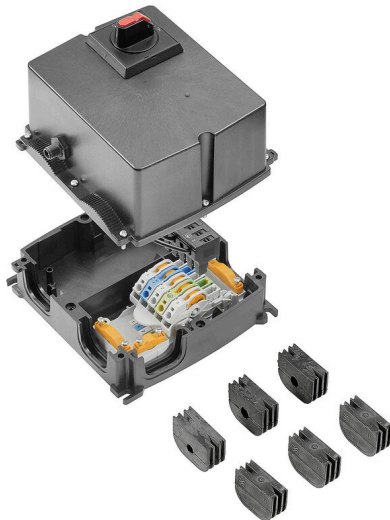


**FP BOX ON/OFF 16A FUSE R**

**Weidmüller Interface GmbH & Co. KG**  
Klingenbergstraße 26  
D-32758 Detmold  
Germany

www.weidmueller.com



I distributori di energia FieldPower® garantiscono un'installazione senza errori in uno spazio di tempo estremamente breve.  
I raccordi e le funzioni integrati nella calotta devono semplicemente essere innestati.  
Resistente con un elevato grado di protezione.

**Dati generali per l'ordinazione**

Versione	Scatole di distribuzione dell'alimentazione FieldPower®, Trifase AC, IP65, Policarbonato rinforzato con fibra di vetro, Collegamento a perforazione d'isolante (IDC), PUSH IN, Interruttore di manutenzione
N. d'ordine	<a href="#">8000028513</a>
Tipo	FP BOX ON/OFF 16A FUSE R
GTIN (EAN)	4050118505368
CPZ	1 Pieza

## FP BOX ON/OFF16A FUSE R

Weidmüller Interface GmbH &amp; Co. KG

Klingenbergstraße 26

D-32758 Detmold

Germany

www.weidmueller.com

## Dati tecnici

## Omologazioni

ROHS Conforme

## Dimensioni e pesi

Profondità	165 mm	Profondità (pollici)	6.4961 inch
Posizione verticale	181 mm	Altezza (pollici)	7.126 inch
Larghezza	192 mm	Larghezza (pollici)	7.559 inch
Peso netto	1785.66 g		

## Temperature

Temperatura di magazzino	-25 °C...55 °C	Temperatura ambiente	-25 °C...45 °C
Temperatura d'esercizio	-25 °C...45 °C		

## Conformità ambientale del prodotto

Stato conformità RoHS	Conforme con esenzione
Esenzione RoHS (se applicabile/nota)	6c, 7a, 7cI
REACH SVHC	Lead 7439-92-1, Potassium perfluorobutane sulfonate 29420-49-3
SCIP	7645f3b1-6db9-495d-9e21-ab1d894aff05

## Capacità di serraggio

Dati di collegamento - elemento contatto ramo/alimentazione	Tecnica di collegamento cavi	PUSH IN		
	Dimensioni lama dello strumento operativo	0,6 x 3,5 mm		
	Lunghezza di spellatura	14.00 mm		
	Numero di poli	5		
	Sezione trasversale di collegamento del conduttore, rigida, max.	6 mm <sup>2</sup>		
	Sezione trasversale di collegamento del conduttore, rigida, min.	0.50 mm <sup>2</sup>		
	Sezione trasversale di collegamento del conduttore, semirigida, max.	6.00 mm <sup>2</sup>		
	Sezione trasversale di collegamento del conduttore, semirigida, min.	0.50 mm <sup>2</sup>		
	Sezione trasversale di collegamento del conduttore, molto flessibile, max.	10.00 mm <sup>2</sup>		
	Sezione trasversale di collegamento del conduttore, molto flessibile, min.	0.50 mm <sup>2</sup>		
	Sezione trasversale di collegamento del conduttore, estremamente flessibile, max.	6.00 mm <sup>2</sup>		
	Sezione trasversale di collegamento del conduttore, estremamente flessibile, min.	0.50 mm <sup>2</sup>		
	Sezione trasversale di collegamento del conduttore con terminale	Tipo dei terminale	12 mm con collare di plastica	
		Standard	DIN 46228/4	
		Sezione, min.	0.5 mm <sup>2</sup>	
		Sezione, max.	6 mm <sup>2</sup>	
		Tipo dei terminale	12 mm con collare di plastica	
		Standard	DIN 46228/4	
		Sezione, min.	0.5 mm <sup>2</sup>	
		Sezione, max.	6 mm <sup>2</sup>	
Tipo dei terminale		8 mm con collare di plastica		
Standard		DIN 46228/4		
Sezione, min.		0.5 mm <sup>2</sup>		

**FP BOX ON/OFF16A FUSE R**

**Weidmüller Interface GmbH & Co. KG**  
 Klingenbergstraße 26  
 D-32758 Detmold  
 Germany

www.weidmueller.com

**Dati tecnici**

		Sezione, max.	6 mm <sup>2</sup>	
		Tipo dei terminale	8 mm con collare di plastica	
		Standard	DIN 46228/4	
		Sezione, min.	0.5 mm <sup>2</sup>	
		Sezione, max.	6 mm <sup>2</sup>	
		Tipo dei terminale	Capicorda tubiformi doppi	
		Sezione, min.	0.5 mm <sup>2</sup>	
		Sezione, max.	6 mm <sup>2</sup>	
Dati di collegamento - bus di potenza elemento contatto	Tecnica di collegamento cavi	Collegamento a perforazione d'isolante (IDC)		
	Dimensioni lama dello strumento operativo	0,6 x 3,5 mm		
	Numero di poli	5		
	Sezione trasversale di collegamento del conduttore, rigida, max.	6 mm <sup>2</sup>		
	Sezione trasversale di collegamento del conduttore, rigida, min.	1.50 mm <sup>2</sup>		
	Sezione trasversale di collegamento del conduttore, semirigida, max.	6.00 mm <sup>2</sup>		
	Sezione trasversale di collegamento del conduttore, semirigida, min.	2.50 mm <sup>2</sup>		
	Sezione trasversale di collegamento del conduttore, molto flessibile, max.	6.00 mm <sup>2</sup>		
	Sezione trasversale di collegamento del conduttore, molto flessibile, min.	2.50 mm <sup>2</sup>		
Dati di collegamento - connettore	Tecnica di collegamento cavi	PUSH IN		
	Dimensioni lama dello strumento operativo	3,0 x 0,5 mm		
	Lunghezza di spellatura	12.00 mm		
	Numero di poli	5		
	Sezione trasversale di collegamento del conduttore, rigida, max.	4 mm <sup>2</sup>		
	Sezione trasversale di collegamento del conduttore, rigida, min.	0.50 mm <sup>2</sup>		
	Sezione trasversale di collegamento del conduttore, semirigida, max.	4.00 mm <sup>2</sup>		
	Sezione trasversale di collegamento del conduttore, semirigida, min.	0.50 mm <sup>2</sup>		
	Sezione trasversale di collegamento del conduttore, molto flessibile, max.	4.00 mm <sup>2</sup>		
	Sezione trasversale di collegamento del conduttore, molto flessibile, min.	0.50 mm <sup>2</sup>		
	Sezione trasversale di collegamento del conduttore, estremamente flessibile, max.	4.00 mm <sup>2</sup>		
	Sezione trasversale di collegamento del conduttore, estremamente flessibile, min.	0.50 mm <sup>2</sup>		
	Sezione trasversale di collegamento del conduttore con terminale	Tipo dei terminale	12 mm con collare di plastica	
		Standard	DIN 46228/4	
		Sezione, min.	0.5 mm <sup>2</sup>	
		Sezione, max.	4 mm <sup>2</sup>	
		Tipo dei terminale	12 mm con collare di plastica	
		Standard	DIN 46228/4	
		Sezione, min.	0.5 mm <sup>2</sup>	
		Sezione, max.	4 mm <sup>2</sup>	
	Tipo dei terminale	8 mm con collare di plastica		
	Standard	DIN 46228/4		
	Sezione, min.	0.5 mm <sup>2</sup>		
	Sezione, max.	4 mm <sup>2</sup>		

## FP BOX ON/OFF16A FUSE R

Weidmüller Interface GmbH &amp; Co. KG

Klingenbergstraße 26

D-32758 Detmold

Germany

www.weidmueller.com

## Dati tecnici

Tipo dei terminale	8 mm con collare di plastica
Standard	DIN 46228/4
Sezione, min.	0.5 mm <sup>2</sup>
Sezione, max.	4 mm <sup>2</sup>
Tipo dei terminale	Capicorda tubiformi doppi
Sezione, min.	0.5 mm <sup>2</sup>
Sezione, max.	4 mm <sup>2</sup>

## Indicazioni generali

Materiale isolante	policarbonato	Materiale della custodia	Policarbonato rinforzato con fibra di vetro
Silicone	No	Colori	nero
Grado di protezione	IP65	Classe d'infiammabilità UL 94	5VA
Coppia di serraggio delle viti coperchio con chiusura di sicurezza	2 Nm	Allegato coperchio	Viti TX20
Istruzioni di montaggio	Viti del coperchio incluse	Tipo di montaggio	Montaggio vite, Staffe di fissaggio
Con pressacavo	Sì	Funzione	Interruttore di manutenzione
Tipo di tensione	Trifase AC	Codificabile	Sì, codificato su PE
Numero di collegamenti / Polo	1	Numero di poli	5
Tipo di collegamento del contatto di segnale	M12, codificato A	Tecnica di collegamento cavi	Collegamento a perforazione d'isolante (IDC), PUSH IN
Direzione d'uscita del conduttore	90°	Inserto portafusibile	10 x 38 mm
Portafusibile (portainserto)	orientabile	Indicazione di guasto	LED rosso

## Dati di dimensionamento secondo IEC

Dati nominali a norma IEC per connettore	Tipo di tensione	AC
	Number of phases	3
	Standard	IEC 60947-7-1, IEC 60947-7-2, IEC 61984
	Rated voltage	690 V
	Tensione impulsiva di dimensionamento	8.00 kV
	Corrente nominale (3 poli caricati)	32 A
	Corrente nominale (4 poli caricati)	25 A
Dati nominali a norma IEC per elemento di contatto	Tipo di tensione	AC
	Number of phases	3
	Standard	IEC 60947-7-1, IEC 60947-7-2
	Rated voltage	800 V
	Tensione impulsiva di dimensionamento	8.00 kV
	Corrente nominale (3 poli caricati)	41 A
	Corrente nominale (4 poli caricati)	25 A
Dati nominali a norma IEC per spina di collegamento fusibile	Tipo di tensione	AC
	Number of phases	3
	Standard	IEC 61984, IEC 60947-7-3
	Rated voltage	500 V
	Tensione impulsiva di dimensionamento	6.00 kV
	Corrente nominale	12 A

## Dati nominali secondo UL

Norme	non approvato UL	
Dati nominali a norma UL per elemento di contatto	Standard	UL 1059
	Testo di avviso	Per l'uso con cavi TC-ER con omologazione UL

**FP BOX ON/OFF16A FUSE R**

**Weidmüller Interface GmbH & Co. KG**  
 Klingenbergstraße 26  
 D-32758 Detmold  
 Germany

www.weidmueller.com

**Dati tecnici**

Dati nominali a norma UL per connettore	Sezione trasversale di collegamento del conduttore, AWG, max.	AWG 10
	Sezione trasversale di collegamento del conduttore, AWG, min.	AWG 14
	Rated voltage	600 V
	Corrente nominale	30 A
	Standard	UL 1059
	Testo di avviso	Per l'uso con cavi TC-ER con omologazione UL
	Sezione trasversale di collegamento del conduttore, AWG, max.	AWG 12
	Sezione trasversale di collegamento del conduttore, AWG, min.	AWG 16
	Rated voltage	600 V
	Corrente nominale	20 A

Dati nominali a norma UL per spina di collegamento fusibile

**Technical data Switch**

coppia di serraggio del morsetto di collegamento	0.8 Nm	Sezione di collegamento cavo AWG, max.	AWG 8
tipo di interruttore	ABB OT16FT3	Tensione d'esercizio	400 V
Sezione di collegamento cavo AWG, min.	AWG 18	Grado di lordura	3
potenza di dimensionamento AC-23A	7.5 kW	corrente di dimensionamento AC-23A	16 A
contatto ausiliario	ABB OA1G10	Interruttore secondo gli standard	IEC 60947-3
Campo di serraggio, maschio, min.	0.75 mm <sup>2</sup>	Campo di serraggio, maschio, max.	10 mm <sup>2</sup>

**Classificazioni**

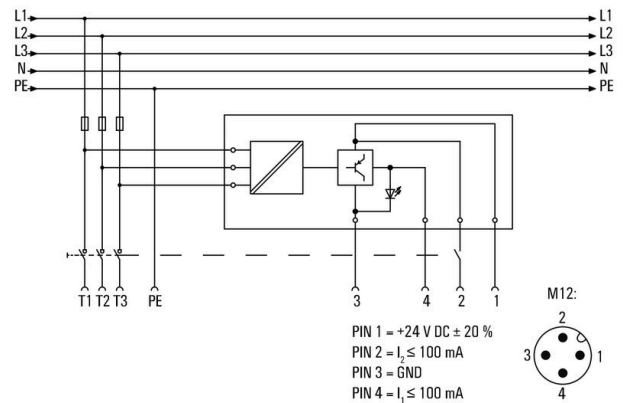
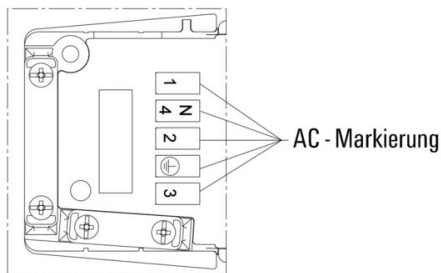
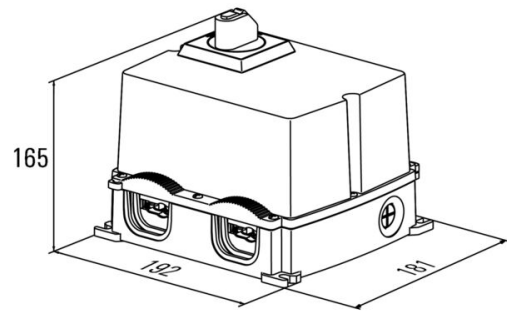
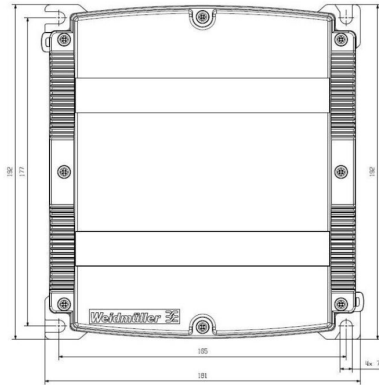
ETIM 8.0	EC000214	ETIM 9.0	EC000214
ETIM 10.0	EC000214	ECLASS 14.0	27-14-24-09
ECLASS 15.0	27-14-24-09		

**FP BOX ON/OFF16A FUSE R**

**Weidmüller Interface GmbH & Co. KG**  
 Klingenbergstraße 26  
 D-32758 Detmold  
 Germany

www.weidmueller.com

**Disegni**



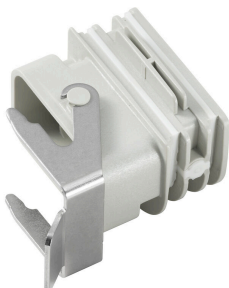
## FP BOX ON/OFF16A FUSE R

**Weidmüller Interface GmbH & Co. KG**  
Klingenbergstraße 26  
D-32758 Detmold  
Germany

www.weidmueller.com

## Accessori

## Adattatori



Adattatore HQ per FieldPower®  
Installazione senza l'ausilio di utensili come una  
guarnizione per cavo FieldPower  
Adatto per connettori a spina HQ 4/2, HQ 8 e HQ 17  
Opzionalmente con calotta di protezione bloccabile  
(protezione contro la riaccensione, a norma EN 60204 -1)

## Dati generali per l'ordinazione

Tipo	BG ARGH HQP ALU PT6	Versione
N. d'ordine	<a href="#">1532200000</a>	Adattatore, Inserto di tenuta Field Power®, Adattatore HQ, IP65, con custodia corrispondente, Policarbonato, rinforzato con fibra di vetro,
GTIN (EAN)	4050118337433	con chiusura di sicurezza: No
CPZ	1 ST	
Tipo	BG ARGH HQP ALU PT6 CS	Versione
N. d'ordine	<a href="#">1532210000</a>	Adattatore, Inserto di tenuta Field Power®, Adattatore HQ, IP65, con custodia corrispondente, Policarbonato, rinforzato con fibra di vetro,
GTIN (EAN)	4050118337600	con chiusura di sicurezza: Sì
CPZ	1 ST	

## Guarnizioni



Le soluzioni di cablaggio intelligenti possono consentire un risparmio di tempo e denaro.  
Il sistema modulare FieldPower® contiene la soluzione giusta per ogni attività di cablaggio.  
Guarnizioni pieghevoli per l'uso di guarnizioni cavi preconfezionati disponibili con filettatura di collegamenti M16 e M20 Integrazione dei dispositivi di funzionamento e di segnalamento nella guarnizione possibile

## Dati generali per l'ordinazione

Tipo	RKDG D9 PT6	Versione
N. d'ordine	<a href="#">4329610000</a>	Inserto di tenuta Field Power®, Guarnizione pieghevole, IP65 con custodia corrispondente, IP65, con custodia corrispondente, EPDM
GTIN (EAN)	4032248668687	
CPZ	10 ST	
Tipo	RKDG D11 PT6	Versione
N. d'ordine	<a href="#">4323210000</a>	Inserto di tenuta Field Power®, Guarnizione pieghevole, IP65 con custodia corrispondente, IP65, con custodia corrispondente, EPDM
GTIN (EAN)	4032248641215	
CPZ	10 ST	
Tipo	RKDG D13 PT6	Versione
N. d'ordine	<a href="#">4323230000</a>	Inserto di tenuta Field Power®, Guarnizione pieghevole, IP65 con custodia corrispondente, IP65, con custodia corrispondente, EPDM
GTIN (EAN)	4032248641239	
CPZ	10 ST	
Tipo	RKDG D15 PT6	Versione
N. d'ordine	<a href="#">4323220000</a>	Inserto di tenuta Field Power®, Guarnizione pieghevole, IP65 con custodia corrispondente, IP65, con custodia corrispondente, EPDM
GTIN (EAN)	4032248641222	
CPZ	10 ST	

## FP BOX ON/OFF16A FUSE R

**Weidmüller Interface GmbH & Co. KG**  
Klingenbergstraße 26  
D-32758 Detmold  
Germany

www.weidmueller.com

## Accessori

Tipo	RKDG D17 PT6	Versione
N. d'ordine	<a href="#">4324010000</a>	Insero di tenuta Field Power®, Guarnizione pieghevole, IP65 con custodia corrispondente, IP65, con custodia corrispondente, EPDM
GTIN (EAN)	4032248641284	
CPZ	10 ST	
Tipo	RKDG 2XD8.5 WG PT6	Versione
N. d'ordine	<a href="#">1114530000</a>	Insero di tenuta Field Power®, Guarnizione, IP54, con custodia corrispondente, EPDM
GTIN (EAN)	4032248892624	
CPZ	10 ST	
Tipo	DG D0 PT6	Versione
N. d'ordine	<a href="#">4323240000</a>	Insero di tenuta Field Power®, Guarnizione neutra, IP65, con custodia corrispondente, EPDM
GTIN (EAN)	4032248641246	
CPZ	10 ST	
Tipo	DG M20 PT6	Versione
N. d'ordine	<a href="#">2545550000</a>	Insero di tenuta Field Power®, Guarnizione con filettatura di collegamento, IP65, con custodia corrispondente, EPDM
GTIN (EAN)	4050118555530	
CPZ	1 ST	
Tipo	DG M16 PT6	Versione
N. d'ordine	<a href="#">2545540000</a>	Insero di tenuta Field Power®, Guarnizione con filettatura di collegamento, IP65, con custodia corrispondente, EPDM
GTIN (EAN)	4050118555523	
CPZ	1 ST	

## Versione IP68



In aggiunta alla vasta gamma di custodie, Weidmüller offre una serie di pressacavi supplementari per diversi campi applicativi.

I pressacavi in ottone, plastica e acciaio inossidabile soddisfano i più diversi gradi di protezione IP per qualsiasi tipo di custodia industriale.

In base alla serie di pressacavi e alla rispettiva applicazione, i pressacavi sono approvati e testati conformemente alle indicazioni VDE, UL, UR, cULus, DNV GL o EN 45545.

## Dati generali per l'ordinazione

Tipo	VG M20-1/K68	Versione
N. d'ordine	<a href="#">1772300000</a>	VG K (pressacavo standard in plastica), Pressacavo, diritto, M 20, 10 mm, OD min. 6 - OD max. 12 mm, IP54, IP66, IP67, IP68 - 5 bar (30 min.), poliammide 6
GTIN (EAN)	4032248129966	
CPZ	50 ST	

## Dadi in plastica, grigi



Oltre ai pressacavi per una vasta gamma di applicazioni, l'offerta comprende anche spine di collegamento, elementi di compensazione della pressione, adattatori e rispettivi accessori quali controdadi, anelli di tenuta, rondelle piatte e rondelle di terra.

## FP BOX ON/OFF16A FUSE R

**Weidmüller Interface GmbH & Co. KG**  
 Klingenbergstraße 26  
 D-32758 Detmold  
 Germany

www.weidmueller.com

## Accessori

### Dati generali per l'ordinazione

Tipo	SKMU M20 - K GR	Versione
N. d'ordine	<a href="#">1772460000</a>	SKMU PA (controdado di plastica), Controdado, M 20, 6 mm,
GTIN (EAN)	4032248130207	Polyamid 6 (PA6 - GF30)
CPZ	100 ST	

### Utensili



Sguainacavi per cavi tondi isolati in PVC

### Dati generali per l'ordinazione

Tipo	AM 16	Versione
N. d'ordine	<a href="#">9204190000</a>	Utensili, Utensili di sguainatura
GTIN (EAN)	4032248608133	
CPZ	1 ST	
Tipo	AM 25	Versione
N. d'ordine	<a href="#">9001540000</a>	Utensili, Utensili di sguainatura
GTIN (EAN)	4008190138271	
CPZ	1 ST	

### Cacciavite a lama



Cacciaviti a lama tonda, SD DIN 5265, ISO 2380/2, innesto femmina secondo DIN 5264, ISO 2380/1, punta Chrom Top, impugnatura SoftFinish

### Dati generali per l'ordinazione

Tipo	SDS 0.6X3.5X100	Versione
N. d'ordine	<a href="#">2749340000</a>	Cacciavite, Larghezza della lama (B): 3.5 mm, Lunghezza della lama:
GTIN (EAN)	4050118895568	100 mm, Spessore della lama (A): 0.6 mm
CPZ	1 ST	
Tipo	SDS 0.5X3.0X80	Versione
N. d'ordine	<a href="#">2749330000</a>	Cacciavite, Larghezza della lama (B): 3 mm, Lunghezza della lama: 80
GTIN (EAN)	4050118895551	mm, Spessore della lama (A): 0.5 mm
CPZ	1 ST	

## FP BOX ON/OFF16A FUSE R

**Weidmüller Interface GmbH & Co. KG**  
 Klingenbergstraße 26  
 D-32758 Detmold  
 Germany

www.weidmuller.com

## Accessori

### Versione IP68



In aggiunta alla vasta gamma di custodie, Weidmüller offre una serie di pressacavi supplementari per diversi campi applicativi. I pressacavi in ottone, plastica e acciaio inossidabile soddisfano i più diversi gradi di protezione IP per qualsiasi tipo di custodia industriale. In base alla serie di pressacavi e alla rispettiva applicazione, i pressacavi sono approvati e testati conformemente alle indicazioni VDE, UL, UR, cULus, DNV GL o EN 45545.

### Dati generali per l'ordinazione

Tipo	VG M20 - K 68	Versione
N. d'ordine	<a href="#">2811470000</a>	VG K (pressacavo standard in plastica), Pressacavo, diritto, M 20, 10
GTIN (EAN)	4064675292227	mm, OD min. 10 - OD max. 14 mm, IP54, IP66, IP67, IP68 - 5 bar (30
CPZ	50 ST	min.), poliammide 6

### DMS PRO



I cacciaviti Weidmüller con coppia di serraggio hanno una forma ergonomica e sono perfettamente utilizzabili con una sola mano. Garantiscono un lavoro non faticoso in qualsiasi direzione di montaggio. Dispongono inoltre di una limitazione automatica della coppia di serraggio e offrono un'alta precisione di ripetizione.

### Dati generali per l'ordinazione

Tipo	DMS PRO	Versione
N. d'ordine	<a href="#">1479120000</a>	Mounting tool
GTIN (EAN)	4050118287011	
CPZ	1 ST	

## FP BOX ON/OFF16A FUSE R

**Weidmüller Interface GmbH & Co. KG**  
 Klingenbergstraße 26  
 D-32758 Detmold  
 Germany

## Accessori

www.weidmueller.com

### Punte E6,3 - Torx®



Le punte Weidmüller sono punte standard che si distinguono per qualità, ampia scelta e prestazioni. Weidmüller garantisce una qualità del prodotto costante nel tempo grazie al processo di indurimento, controllato da un processore.

Il materiale d'alta qualità permette coppie di serraggio che vanno ben oltre le richieste delle norme DIN:

- DIN 5261 per punte PH/PZ
- DIN 5263 per punte a taglio
- Norma Camcar per punte TORXII che significa una lunga durata con coppie di serraggio elevate e quindi le condizioni ideali per attività di lavoro standard.

Vantaggi del prodotto:

- adatto per tutti i tipi di viti. Grazie a valori di durezza vantaggiosi di 59-61 HRC è adatto sia per l'azionamento manuale sia per quello automatico.
- Buona resistenza all'usura e di conseguenza lunga durata.
- Accoppiamento preciso nelle viti DIN per un'usura ridotta e una trasmissione di coppia ottimale.
- Produzione in base a criteri di qualità professionali secondo le norme ISO in vigore con qualità del prodotto costante.

### Dati generali per l'ordinazione

Tipo	BIT E6,3 T20 X 150	Versione	
N. d'ordine	<a href="#">2821510000</a>	Utensile di montaggio	
GTIN (EAN)	4064675359050		
CPZ	5 ST		