

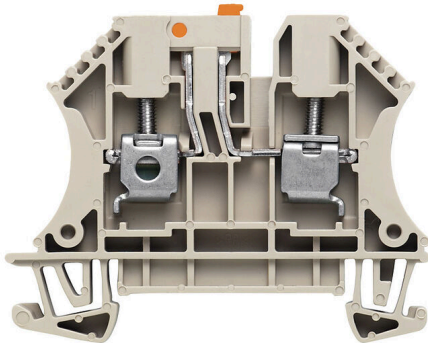
WTR 4 STB**Weidmüller Interface GmbH & Co. KG**

Klingenbergstraße 26

D-32758 Detmold

Germany

www.weidmueller.com

Illustrazione del prodotto

In alcune applicazioni è opportuno aggiungere un rilevatore di prova o un elemento di separazione al morsetto componibile passante per scopi di prova e sicurezza. Con i morsetti per sezionatori di prova potete misurare i circuiti elettrici in assenza di tensione. Sebbene la distanza dei punti di disconnessione e la distanza superficiale non siano valutate in termini dimensionali, deve essere dimostrata la forza di tensione impulsiva di dimensionamento specificata.

Dati generali per l'ordinazione

Versione	Morsetto sezionatore di prova, Collegamento a vite, Beige scuro, 4 mm ² , 32 A, 500 V, Numero di collegamenti: 2, Numero di piani: 1
N. d'ordine	7910210000
Tipo	WTR 4 STB
GTIN (EAN)	4008 1905 7685 1
CPZ	50 Pieza

WTR 4 STB

Weidmüller Interface GmbH & Co. KG

Klingenbergstraße 26

D-32758 Detmold

Germany

www.weidmueller.com

Dati tecnici

Omologazioni

Omologazioni



ROHS	Conforme
UL File Number Search	Sito web UL
N° certificato (UR)	E60693
N° certificato (cURusEX)	E184763

Dimensioni e pesi

Profondità	48 mm	Profondità (pollici)	1.8898 inch
Profondità inclusa guida DIN	49 mm	Posizione verticale	60 mm
Altezza (pollici)	2.3622 inch	Larghezza	6.1 mm
Larghezza (pollici)	0.2402 inch	Peso netto	12.05 g

Temperature

Temperatura di magazzino	-25 °C...55 °C	Temperatura ambiente	-50 °C...75 °C
Temperatura d'esercizio continuo, min.	-50 °C	Temperatura d'esercizio continuo, max.	120 °C

Conformità ambientale del prodotto

Stato conformità RoHS	Conforme con esenzione
Esenzione RoHS (se applicabile/nota)	6c
REACH SVHC	Lead 7439-92-1
SCIP	f92ee310-1e24-42d5-9b63-f4a42add4010

Dati di dimensionamento IECEx/ATEX

N° certificato (ATEX)	DEMKO14ATEX1389U	N° certificato (IECEX)	IECEXUL 14.0097U
Tensione max. (ATEX)	400 V	Corrente (ATEX)	25 A
Sezione cavo max (ATEX)	4 mm ²	Tensione max. (IECEX)	400 V
Corrente (IECEX)	25 A	Sezione cavo max (IECEX)	4 mm ²
Marcatura EN 60079-7	Ex ec II C Gc	Marcatura Ex 2014/34/EU	II 3 G

Altri dati tecnici

Lati aperti	destra	Numero di morsetti uguali	1
Esecuzione a prova di esplosione	No	Tipo di montaggio	innestabile

Conduttori allacciabili (altro collegamento)

Tipo di collegamento, ulteriore collegamento	Collegamento a vite
--	---------------------

Dati caratteristici del sistema

Versione	Collegamento a vite, Distanziatori, per	Piastra terminale (necessaria)	Sì
----------	---	--------------------------------	----

WTR 4 STB

Weidmüller Interface GmbH & Co. KG

Klingenbergstraße 26

D-32758 Detmold

Germany

www.weidmueller.com

Dati tecnici

	connettore trasversale ad innesto, aperto da un lato		
Numero di potenziali	1	Numero di piani	1
Numero dei punti di serraggio per piano	2	Numero di potenziali per piano	1
Piani ponticellati internamente	No	Collegamento PE	No
Guida equipaggiata	TS 35	Funzione N	No
Funzione PE	No	Funzione PEN	No

Dati dei materiali

Materiale di base	Wemid	Colori	Beige scuro
Classe d'inflammabilità UL 94	V-0		

Dati dimensionamento

Sezione di dimensionamento	4 mm ²	Tensione nominale	500 V
Tensione DC nominale	500 V	Corrente nominale	32 A
Corrente con conduttore max.	32 A	Resistenza di passaggio conforme a IEC 60947-7-x	1 mΩ
Tensione impulsiva di dimensionamento	6 kV	Potenza dissipata secondo IEC 60947-7-1.02 W	x
Grado di lordura	3		

Dati dimensionamento secondo CSA

Sezione cavo max (CSA)	10 AWG	N° certificato (CSA)	200039-1057876
Tensione Gr D (CSA)	300 V	Corrente Gr D (CSA)	10 A
Sezione cavo min (CSA)	22 AWG		

Dati dimensionamento secondo UL

Grandezza conduttore Factory wiring max (UR)	10 AWG	Corrente Gr D (UR)	10 A
Grandezza conduttore Factory wiring min (UR)	22 AWG	N° certificato (UR)	E60693
Grandezza conduttore Field wiring min (UR)	22 AWG	Tensione Gr D (UR)	300 V
Grandezza conduttore Field wiring max (UR)	10 AWG		

Dimensioni

Sfalsamento TS 35	29.5 mm		
-------------------	---------	--	--

Generale

Sezione di collegamento cavo AWG, max.	AWG 10	Sezione di collegamento cavo AWG, min.	AWG 22
Guida equipaggiata	TS 35		

Conduttori allacciabili (collegamento di dimensionamento)

Calibro a norma 60 947-1	A4	Sezione di collegamento cavo AWG, max.	AWG 10
Direzione di collegamento	laterale	Coppia di serraggio, max.	0.6 Nm
Coppia di serraggio, min.	0.5 Nm	Lunghezza di spellatura	13 mm
Tipo di collegamento 2	Collegamento a vite	Tipo di collegamento	Collegamento a vite
Numero di collegamenti	2	Campo di sezioni, max.	6 mm ²
Campo di sezioni, min.	0.22 mm ²	Vite di serraggio	M 3

WTR 4 STB

Weidmüller Interface GmbH & Co. KG

Klingenbergstraße 26
D-32758 Detmold
Germany

www.weidmueller.com

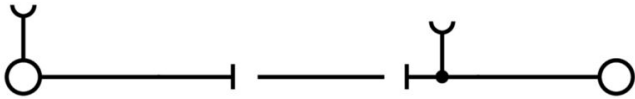
Dati tecnici

Dimensione lama	0,6 x 3,5 mm	Sezione di collegamento cavo AWG, min.	AWG 22
Sezione di collegamento cavo, flessibile con terminali DIN 46228/4, max.	2.5 mm ²	Sezione di collegamento cavo, flessibile con terminali DIN 46228/4, min.	0.22 mm ²
Sezione di collegamento cavo, flessibile con terminali DIN 46228/1, max.	4 mm ²	Sezione di collegamento cavo, flessibile con terminali DIN 46228/1, min.	0.22 mm ²
Sezione di collegamento cavo, flessibile, max.	4 mm ²	Sezione di collegamento cavo, flessibile, min.	0.22 mm ²
Sezione di collegamento, semirigida, max.	6 mm ²	Sezione di collegamento, semirigida, min.	0.22 mm ²
Stadio di serraggio con elettroavvitatore tipo DMS	2	Sezione di collegamento cavo, nucleo rigido, max.	6 mm ²
Sezione di collegamento cavo, nucleo rigido, min.	0.22 mm ²	Sezione di collegamento, flessibile, min.	0.22 mm ²

Classificazioni

ETIM 8.0	EC000902	ETIM 9.0	EC000902
ETIM 10.0	EC000902	ECLASS 14.0	27-25-01-09
ECLASS 15.0	27-25-01-09		

Disegni



WTR 4 STB

Weidmüller Interface GmbH & Co. KG

Klingenbergstraße 26

D-32758 Detmold

Germany

Accessori

www.weidmueller.com

Piastrine terminali e piastrine divisorie

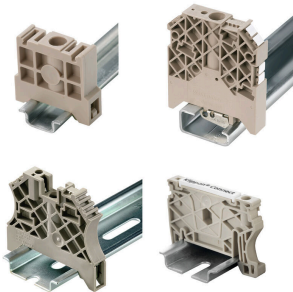


Le piastrine divisorie e le piastrine terminali sono accessori essenziali per le morsettiere. Le piastrine divisorie offrono una separazione ottica ed elettrica dei diversi potenziali e gruppi funzionali, aumentando la sicurezza e garantendo una struttura chiara all'interno del quadro elettrico. Le piastrine terminali chiudono la fila di morsettiere sui lati, proteggono dal contatto con le parti sotto tensione e assicurano una finitura pulita e stabile. Entrambi i componenti sono perfettamente compatibili con le rispettive serie di morsettiere Weidmüller, contribuendo così a un cablaggio sicuro, conforme e professionale.

Dati generali per l'ordinazione

Tipo	WAP 2.5-10	Versione
N. d'ordine	1050000000	Piastra terminale per morsetti, Beige scuro, Posizione verticale: 56
GTIN (EAN)	4008190103149	mm, Larghezza: 1.5 mm, V-0, Wemid, bloccabile: No
CPZ	50 ST	
Tipo	WAP 16+35 WTW 2.5-10	Versione
N. d'ordine	1050100000	Parete di separazione e terminale per morsetti, Beige scuro, Posizione
GTIN (EAN)	4008190079901	verticale: 56 mm, Larghezza: 1.5 mm, V-0, Wemid
CPZ	20 ST	

Terminale di fissaggio



Per garantire un posizionamento sicuro e durevole sulla guida di supporto ed evitare uno spostamento, Weidmüller fornisce terminali di fissaggio. Sono disponibili esecuzioni con vite e senza vite. Sui terminali di fissaggio è possibile applicare delle siglature, anche per cartellini di gruppo, oltre che alloggiare le spine di prova.

Dati generali per l'ordinazione

Tipo	WEW 35/2	Versione
N. d'ordine	1061200000	Terminale di fissaggio, Beige scuro, TS 35, HB, Wemid, Larghezza: 8
GTIN (EAN)	4008190030230	mm, 100 °C
CPZ	50 ST	

Portafusibile



Il portafusibile SIHA trasforma con un semplice gesto della mano un morsetto sezionatore in un morsetto portafusibile.

WTR 4 STB

Weidmüller Interface GmbH & Co. KG

Klingenbergstraße 26

D-32758 Detmold

Germany

www.weidmueller.com

Accessori

Dati generali per l'ordinazione

Tipo	SIHA 3/G20	Versione
N. d'ordine	7921560000	Portafusibile per morsetto componibile passante, nero, 6.3 A,
GTIN (EAN)	4032248264643	innestabile, V-0, Wemid
CPZ	25 ST	
Tipo	SIHA 3/G20/LD 10-36V	Versione
N. d'ordine	7921570000	Portafusibile per morsetto componibile passante, nero, 2.31 mA,
GTIN (EAN)	4032248322503	innestabile, V-0, Wemid
CPZ	25 ST	
Tipo	SIHA 3/G20/LD 140-250V	Versione
N. d'ordine	7921600000	Portafusibile per morsetto componibile passante, nero, 2.31 mA,
GTIN (EAN)	4032248322633	innestabile, V-0, Wemid
CPZ	25 ST	

Spine portacomponenti



La spina per componenti viene utilizzata per integrare un componente elettrico in una morsettiera di sezionamento. Dopo aver saldato il componente elettronico, la spina può essere integrata nell'area di disconnessione dei nostri morsetti sezionatori e quindi cambia il morsetto sezionatore in un morsetto modulare con componente elettronico integrato.

Dati generali per l'ordinazione

Tipo	BEST	Versione
N. d'ordine	1833100000	Accessori, Spina componente
GTIN (EAN)	4032248501014	
CPZ	50 ST	
Tipo	BEST/DRBR	Versione
N. d'ordine	1878570000	Accessori, Spina componente, 22 A
GTIN (EAN)	4032248471508	
CPZ	50 ST	
Tipo	BEST/D	Versione
N. d'ordine	1878560000	Accessori, Spina componente, 1 A
GTIN (EAN)	4032248471492	
CPZ	50 ST	

Spine di sezionamento



Diversamente dalle morsettiere con leva di sezionamento integrata, le nostre spine di sezionamento possono essere completamente staccate o rimosse dalla morsettiera e dalla rispettiva applicazione e offrono una soluzione alternativa flessibile ai nostri sezionatori standard.

WTR 4 STB

Weidmüller Interface GmbH & Co. KG

Klingenbergstraße 26

D-32758 Detmold

Germany

www.weidmueller.com

Accessori

Dati generali per l'ordinazione

Tipo	TNST	Versione
N. d'ordine	1833090000	Accessori, Spina di sezionamento, 20 A
GTIN (EAN)	4032248471485	
CPZ	50 ST	

neutra



Il marcatore dekafix (DEK) è il marcatore universale per tutte le clip e connettori ad innesto, oltre che per i sottogruppi elettronici. Questo sistema è ideale per le brevi sequenze di numeri e comprende un'ampia gamma di marcatori prestampati.

Montaggio a strisce per un fissaggio veloce in una sola operazione. La stampa è facilmente leggibile, ad alto contrasto e disponibile in varie larghezze.

- Ampia scelta di marcatori pronti all'uso
- Montaggio a strisce per un fissaggio veloce
- Marcatori per l'identificazione delle connessioni, adatti a tutti i morsetti Weidmüller
- Disponibili nel formato neutro MultiCard o con stampa standard Per simboli speciali: Si prega di inviarci un file del nostro software di siglatura M-Print PRO o M-Print PRO Online (senza installazione) per le vostre specifiche di siglatura.

Dati generali per l'ordinazione

Tipo	DEK 5/6 MC NE WS	Versione
N. d'ordine	1609820000	Dekafix, Terminal marker, 5 x 6 mm, Passo in mm (P): 6.00
GTIN (EAN)	4008190203436	Weidmueller, bianco
CPZ	1000 ST	

Tipo	WS 12/6 MC NE WS	Versione
N. d'ordine	1609900000	WS, Terminal marker, 12 x 6 mm, Passo in mm (P): 6.00 Weidmueller,
GTIN (EAN)	4008190203467	Allen-Bradley, bianco
CPZ	600 ST	

Adattatore di prova e prese di prova



Gli adattatori e le spine di prova sono utilizzati per il collegamento elettrico tra le morsettiere e l'attrezzatura. In questo modo, un contatto elettrico può essere stabilito nello stato cablato e le misurazioni possono essere fatte facilmente.

Dati generali per l'ordinazione

Tipo	PS 2.3 RT	Versione
N. d'ordine	0180400000	Adattatore di prova (Morsetto), 230 V, 20 mA
GTIN (EAN)	4008190060121	
CPZ	20 ST	

WTR 4 STB

Weidmüller Interface GmbH & Co. KG

Klingenbergstraße 26

D-32758 Detmold

Germany

www.weidmueller.com

Accessori

Supporto marcatori



Il portamarcatore offre la possibilità di un ulteriore montaggio di marcatori di standard con un passo di 5 o 5,1 mm. I supporti angolari possono essere combinati opzionalmente e montati in tutti i canali di marcatura standard delle morsettiere modulari Klippon®. I tipi di marcatori adatti sono reperibili sotto i rispettivi accessori del supporto per siglatura di designazione.

Dati generali per l'ordinazione

Tipo	BZT 1 WS 10/5	Versione	
N. d'ordine	1805490000	Accessori, Supporto per siglatura	
GTIN (EAN)	4032248270231		
CPZ	100 ST		
Tipo	BZT 1 ZA WS 10/5	Versione	
N. d'ordine	1805520000	Accessori, Supporto per siglatura	
GTIN (EAN)	4032248270248		
CPZ	100 ST		

Punte a lama E6,3

innesto esagonale 1/4" secondo DIN 3126, forma E6,3 per il collegamento diretto alla macchina (DMS3)
Punte a lama DIN 5264, innesto 1/4" E6,3 DIN 3126



Dati generali per l'ordinazione

Tipo	BIT E6.3 Z 0.8X4.0X39	Versione	
N. d'ordine	9025590000	Accessori, Inserto cacciaviti	
GTIN (EAN)	4008190151935		
CPZ	10 ST		

Cacciavite a lama



Cacciaviti SDI a croce, isolati VDE, SDI DIN 7437, ISO 2380/2, innesto femmina secondo DIN 5264, ISO 2380/1, impugnatura SoftFinish

WTR 4 STB

Weidmüller Interface GmbH & Co. KG

Klingenbergstraße 26

D-32758 Detmold

Germany

www.weidmueller.com

Accessori

Dati generali per l'ordinazione

Tipo	SDIZ 0.8X4.0X100	Versione	
N. d'ordine	9008460000	Cacciavite, Larghezza della lama (B): 4 mm, Lunghezza della lama:	
GTIN (EAN)	4032248056453	100 mm, Spessore della lama (A): 0.8 mm	
CPZ	1 ST		

DEK 5/6



WS/ DEK

I marcatori per morsetti MultiMark utilizzano un innovativo materiale realizzato con 2 componenti. Il profilo rigido della base del marcatore si fissa saldamente nel connettore. La finitura superficiale elastica rende il marcatore semplice da installare. Questa combinazione di materiali, permette alle strisce di essere allungate per adattarsi alle leggere variazioni dimensionali che tendono a sommarsi, specialmente con i morsetti componibili più lunghi. Un ulteriore vantaggio è l'eccellente stampabilità del materiale superficiale, che garantisce un'etichettatura resistente e durevole. Grazie alla risoluzione di stampa di 300 dpi si ottengono scritte molto leggibili.

I vantaggi di MultiMark

- Compatibile con i morsetti componibili Weidmüller.
- Tenuta forte e stampa di lunga durata
- Le strisce continue permettono di risparmiare sui tempi di installazione
- Semplice da installare grazie all'innovativo materiale composito
- Etichetta ampia per una leggibilità ottimale
- Elevata flessibilità grazie all'indipendenza del produttore

Dati generali per l'ordinazione

Tipo	DEK 5/6 MM WS	Versione	
N. d'ordine	2007120000	Dekafix, Terminal marker, 5 x 6 mm, Weidmueller, bianco	
GTIN (EAN)	4050118392104		
CPZ	600 ST		

WTR 4 STB

Weidmüller Interface GmbH & Co. KG

Klingenbergstraße 26

D-32758 Detmold

Germany

Accessori

www.weidmueller.com

WS 12/6



WS/ DEK

I marcatori per morsetti MultiMark utilizzano un innovativo materiale realizzato con 2 componenti. Il profilo rigido della base del marcatore si fissa saldamente nel connettore. La finitura superficiale elastica rende il marcatore semplice da installare. Questa combinazione di materiali, permette alle strisce di essere allungate per adattarsi alle leggere variazioni dimensionali che tendono a sommarsi, specialmente con i morsetti componibili più lunghi. Un ulteriore vantaggio è l'eccellente stampabilità del materiale superficiale, che garantisce un'etichettatura resistente e durevole. Grazie alla risoluzione di stampa di 300 dpi si ottengono scritte molto leggibili.

I vantaggi di MultiMark

- Compatibile con i morsetti componibili Weidmüller.
- Tenuta forte e stampa di lunga durata
- Le strisce continue permettono di risparmiare sui tempi di installazione
- Semplice da installare grazie all'innovativo materiale composito
- Etichetta ampia per una leggibilità ottimale
- Elevata flessibilità grazie all'indipendenza del produttore

Dati generali per l'ordinazione

Tipo	WS 12/6 MM WS	Versione	
N. d'ordine	2007200000	WS, Terminal marker, 12 x 6 mm, Weidmueller, bianco	
GTIN (EAN)	4050118391886		
CPZ	600 ST		

Collegamenti trasversali



La distribuzione o la moltiplicazione di un potenziale alle morsettiere adiacenti è realizzata tramite una connessione incrociata. Un ulteriore sforzo di cablaggio può essere facilmente evitato. Anche se i poli sono interrotti, l'affidabilità dei contatti nelle morsettiere è garantita. Il nostro portafoglio offre sistemi di connessione incrociata inseribili e avvitabili per morsettiere modulari.

Dati generali per l'ordinazione

Tipo	ZQV 4N/3 BL	Versione	
N. d'ordine	1528080000	Collegamento trasversale (Morsetto), innestato, blu, 32 A, Numero di poli: 3, Passo in mm (P): 6.10, Isolato: Sì, Larghezza: 16 mm	
GTIN (EAN)	4050118333008		
CPZ	60 ST		
Tipo	ZQV 4N/10	Versione	
N. d'ordine	1528090000	Collegamento trasversale (Morsetto), innestato, arancione, 32 A, Numero di poli: 10, Passo in mm (P): 6.10, Isolato: Sì, Larghezza: 58.7 mm	
GTIN (EAN)	4050118332896		
CPZ	20 ST		

WTR 4 STB

Weidmüller Interface GmbH & Co. KG

Klingenbergstraße 26

D-32758 Detmold

Germany

www.weidmueller.com

Accessori

Tipo	ZQV 4N/10 BL	Versione
N. d'ordine	1528230000	Collegamento trasversale (Morsetto), innestato, blu, 32 A, Numero di
GTIN (EAN)	4050118333138	poli: 10, Passo in mm (P): 6.10, Isolato: Sì, Larghezza: 58.7 mm
CPZ	20 ST	
Tipo	ZQV 4N/10 RD	Versione
N. d'ordine	2460740000	Collegamento trasversale (Morsetto), innestato, rosso, 32 A, Numero
GTIN (EAN)	4050118476163	di poli: 10, Passo in mm (P): 6.10, Isolato: Sì, Larghezza: 58.7 mm
CPZ	20 ST	
Tipo	ZQV 4N/2	Versione
N. d'ordine	1527930000	Collegamento trasversale (Morsetto), innestato, arancione, 32 A,
GTIN (EAN)	4050118332766	Numero di poli: 2, Passo in mm (P): 6.10, Isolato: Sì, Larghezza: 9.9
CPZ	60 ST	mm
Tipo	ZQV 4N/2 BL	Versione
N. d'ordine	1528040000	Collegamento trasversale (Morsetto), innestato, blu, 32 A, Numero di
GTIN (EAN)	4050118332773	poli: 2, Passo in mm (P): 6.10, Isolato: Sì, Larghezza: 9.9 mm
CPZ	60 ST	
Tipo	ZQV 4N/2 RD	Versione
N. d'ordine	2460450000	Collegamento trasversale (Morsetto), innestato, rosso, 32 A, Numero
GTIN (EAN)	4050118476149	di poli: 2, Passo in mm (P): 6.10, Isolato: Sì, Larghezza: 9.9 mm
CPZ	60 ST	
Tipo	ZQV 4N/3	Versione
N. d'ordine	1527940000	Collegamento trasversale (Morsetto), innestato, arancione, 32 A,
GTIN (EAN)	4050118332865	Numero di poli: 3, Passo in mm (P): 6.10, Isolato: Sì, Larghezza: 16
CPZ	60 ST	mm
Tipo	ZQV 4N/3 RD	Versione
N. d'ordine	2460810000	Collegamento trasversale (Morsetto), innestato, rosso, 32 A, Numero
GTIN (EAN)	4050118476231	di poli: 3, Passo in mm (P): 6.10, Isolato: Sì, Larghezza: 16 mm
CPZ	60 ST	
Tipo	ZQV 4N/30	Versione
N. d'ordine	2561580000	Collegamento trasversale (Morsetto), innestato, arancione, 32 A,
GTIN (EAN)	4050118570113	Numero di poli: 30, Passo in mm (P): 6.10, Isolato: Sì, Larghezza:
CPZ	5 ST	181.7 mm
Tipo	ZQV 4N/30 BL	Versione
N. d'ordine	2561610000	Collegamento trasversale (Morsetto), innestato, blu, 32 A, Numero di
GTIN (EAN)	4050118569971	poli: 30, Passo in mm (P): 6.10, Isolato: Sì, Larghezza: 181.7 mm
CPZ	5 ST	
Tipo	ZQV 4N/30 RD	Versione
N. d'ordine	2561600000	Collegamento trasversale (Morsetto), innestato, rosso, 32 A, Numero
GTIN (EAN)	4050118569964	di poli: 30, Passo in mm (P): 6.10, Isolato: Sì, Larghezza: 181.7 mm
CPZ	5 ST	
Tipo	ZQV 4N/32	Versione
N. d'ordine	2561670000	Collegamento trasversale (Morsetto), innestato, arancione, 32 A,
GTIN (EAN)	4050118570175	Numero di poli: 32, Passo in mm (P): 6.10, Isolato: Sì, Larghezza:
CPZ	5 ST	193.9 mm
Tipo	ZQV 4N/4	Versione
N. d'ordine	1527970000	Collegamento trasversale (Morsetto), innestato, arancione, 32 A,
GTIN (EAN)	4050118332889	Numero di poli: 4, Passo in mm (P): 6.10, Isolato: Sì, Larghezza: 22.1
CPZ	60 ST	mm
Tipo	ZQV 4N/4 BL	Versione
N. d'ordine	1528120000	Collegamento trasversale (Morsetto), innestato, blu, 32 A, Numero di
GTIN (EAN)	4050118332872	poli: 4, Passo in mm (P): 6.10, Isolato: Sì, Larghezza: 22.1 mm
CPZ	60 ST	

WTR 4 STB

Weidmüller Interface GmbH & Co. KG

Klingenbergstraße 26

D-32758 Detmold

Germany

www.weidmueller.com

Accessori

Tipo	ZQV 4N/4 RD	Versione
N. d'ordine	2460800000	Collegamento trasversale (Morsetto), innestato, rosso, 32 A, Numero
GTIN (EAN)	4050118476224	di poli: 4, Passo in mm (P): 6.10, Isolato: Sì, Larghezza: 22.1 mm
CPZ	60 ST	
Tipo	ZQV 4N/5	Versione
N. d'ordine	1527980000	Collegamento trasversale (Morsetto), innestato, arancione, 32 A,
GTIN (EAN)	4050118332759	Numero di poli: 5, Passo in mm (P): 6.10, Isolato: Sì, Larghezza: 28.2
CPZ	60 ST	mm
Tipo	ZQV 4N/5 BL	Versione
N. d'ordine	1528140000	Collegamento trasversale (Morsetto), innestato, blu, 32 A, Numero di
GTIN (EAN)	4050118333015	poli: 5, Passo in mm (P): 6.10, Isolato: Sì, Larghezza: 28.2 mm
CPZ	60 ST	
Tipo	ZQV 4N/5 RD	Versione
N. d'ordine	2460790000	Collegamento trasversale (Morsetto), innestato, rosso, 32 A, Numero
GTIN (EAN)	4050118476217	di poli: 5, Passo in mm (P): 6.10, Isolato: Sì, Larghezza: 28.2 mm
CPZ	60 ST	
Tipo	ZQV 4N/50	Versione
N. d'ordine	1528130000	Collegamento trasversale (Morsetto), innestato, arancione, 32 A,
GTIN (EAN)	4050118332902	Numero di poli: 50, Passo in mm (P): 6.10, Isolato: Sì, Larghezza:
CPZ	5 ST	303.7 mm
Tipo	ZQV 4N/50 BL	Versione
N. d'ordine	1528240000	Collegamento trasversale (Morsetto), innestato, blu, 32 A, Numero di
GTIN (EAN)	4050118333121	poli: 50, Passo in mm (P): 6.10, Isolato: Sì, Larghezza: 303.7 mm
CPZ	5 ST	
Tipo	ZQV 4N/50 RD	Versione
N. d'ordine	2460730000	Collegamento trasversale (Morsetto), innestato, rosso, 32 A, Numero
GTIN (EAN)	4050118476156	di poli: 50, Passo in mm (P): 6.10, Isolato: Sì, Larghezza: 303.7 mm
CPZ	5 ST	
Tipo	ZQV 4N/6	Versione
N. d'ordine	1527990000	Collegamento trasversale (Morsetto), innestato, arancione, 32 A,
GTIN (EAN)	4050118332919	Numero di poli: 6, Passo in mm (P): 6.10, Isolato: Sì, Larghezza: 34.3
CPZ	20 ST	mm
Tipo	ZQV 4N/6 BL	Versione
N. d'ordine	1528170000	Collegamento trasversale (Morsetto), innestato, blu, 32 A, Numero di
GTIN (EAN)	4050118332926	poli: 6, Passo in mm (P): 6.10, Isolato: Sì, Larghezza: 34.3 mm
CPZ	20 ST	
Tipo	ZQV 4N/6 RD	Versione
N. d'ordine	2460780000	Collegamento trasversale (Morsetto), innestato, rosso, 32 A, Numero
GTIN (EAN)	4050118476200	di poli: 6, Passo in mm (P): 6.10, Isolato: Sì, Larghezza: 34.3 mm
CPZ	20 ST	
Tipo	ZQV 4N/7	Versione
N. d'ordine	1528020000	Collegamento trasversale (Morsetto), innestato, arancione, 32 A,
GTIN (EAN)	4050118332780	Numero di poli: 7, Passo in mm (P): 6.10, Isolato: Sì, Larghezza: 40.4
CPZ	20 ST	mm
Tipo	ZQV 4N/7 BL	Versione
N. d'ordine	1528180000	Collegamento trasversale (Morsetto), innestato, blu, 32 A, Numero di
GTIN (EAN)	4050118333114	poli: 7, Passo in mm (P): 6.10, Isolato: Sì, Larghezza: 40.4 mm
CPZ	20 ST	
Tipo	ZQV 4N/7 RD	Versione
N. d'ordine	2460770000	Collegamento trasversale (Morsetto), innestato, rosso, 32 A, Numero
GTIN (EAN)	4050118476194	di poli: 7, Passo in mm (P): 6.10, Isolato: Sì, Larghezza: 40.4 mm
CPZ	20 ST	

WTR 4 STB

Weidmüller Interface GmbH & Co. KG
 Klingenbergstraße 26
 D-32758 Detmold
 Germany

www.weidmueller.com

Accessori

Tipo	ZQV 4N/8	Versione
N. d'ordine	1528030000	Collegamento trasversale (Morsetto), innestato, arancione, 32 A,
GTIN (EAN)	4050118332841	Numero di poli: 8, Passo in mm (P): 6.10, Isolato: Sì, Larghezza: 46.5
CPZ	20 ST	mm
Tipo	ZQV 4N/8 BL	Versione
N. d'ordine	1528190000	Collegamento trasversale (Morsetto), innestato, blu, 32 A, Numero di
GTIN (EAN)	4050118332858	poli: 8, Passo in mm (P): 6.10, Isolato: Sì, Larghezza: 46.5 mm
CPZ	20 ST	
Tipo	ZQV 4N/8 RD	Versione
N. d'ordine	2460760000	Collegamento trasversale (Morsetto), innestato, rosso, 32 A, Numero
GTIN (EAN)	4050118476187	di poli: 8, Passo in mm (P): 6.10, Isolato: Sì, Larghezza: 46.5 mm
CPZ	20 ST	
Tipo	ZQV 4N/9	Versione
N. d'ordine	1528070000	Collegamento trasversale (Morsetto), innestato, arancione, 32 A,
GTIN (EAN)	4050118332797	Numero di poli: 9, Passo in mm (P): 6.10, Isolato: Sì, Larghezza: 52.6
CPZ	20 ST	mm
Tipo	ZQV 4N/9 BL	Versione
N. d'ordine	1528220000	Collegamento trasversale (Morsetto), innestato, blu, 32 A, Numero di
GTIN (EAN)	4050118333107	poli: 9, Passo in mm (P): 6.10, Isolato: Sì, Larghezza: 52.6 mm
CPZ	20 ST	
Tipo	ZQV 4N/9 RD	Versione
N. d'ordine	2460750000	Collegamento trasversale (Morsetto), innestato, rosso, 32 A, Numero
GTIN (EAN)	4050118476170	di poli: 9, Passo in mm (P): 6.10, Isolato: Sì, Larghezza: 52.6 mm
CPZ	20 ST	

Spine di sezionamento



Diversamente dalle morsettiere con leva di sezionamento integrata, le nostre spine di sezionamento possono essere completamente staccate o rimosse dalla morsettiera e dalla rispettiva applicazione e offrono una soluzione alternativa flessibile ai nostri sezionatori standard.

Dati generali per l'ordinazione

Tipo	DTLE 2.5/4	Versione
N. d'ordine	2910530000	Elemento di bloccaggio (Morsetto), Wemid, rosso
GTIN (EAN)	4099986519466	
CPZ	25 ST	