

Illustrazione del prodotto



Zocchi portarelè per relè Serie D DRI

- 1 e 2 contatti di scambio
- Collegamento a vite e PUSH IN
- Altezze standard o ridotte

Dati generali per l'ordinazione

Versione	D-SERIES DRI, Zoccolo portarelè, Numero di contatti: 2, Contatto di scambio, Corrente permanente: 8 A, Collegamento a vite
N. d'ordine	7760056349
Tipo	SDI 2CO F ECO
GTIN (EAN)	6944169739965
CPZ	10 Pieza

Dati tecnici

Omologazioni

Omologazioni



ROHS Conforme

Dimensioni e pesi

Profondità	29.2 mm	Profondità (pollici)	1.1496 inch
Posizione verticale	73.3 mm	Altezza (pollici)	2.8858 inch
Larghezza	15.8 mm	Larghezza (pollici)	0.622 inch
Peso netto	25 g		

Temperature

Temperatura di magazzino	-40 °C...85 °C	Temperatura ambiente	-40 °C...70 °C
Temperatura d'esercizio		Umidità	35...85 % umidità relativa senza condensa

Conformità ambientale del prodotto

Stato conformità RoHS	Conforme senza esenzione
REACH SVHC	No SVHC superiori a 0,1 wt%

Lato di carico

Tensione di commutazione nominale	300 V AC	Corrente permanente	8 A
Tensione di commutazione AC, max.	300 V	Tipo di contatto	2 CO contact

Dati generali

Versione	forma piatta		
Guida equipaggiata	TS 35		
Colori	nero		
Componente classe d'infiammabilità UL94	Componente	Custodia	
	Classe d'infiammabilità UL94	V-2	
	Componente	Piede di montaggio	
	Classe d'infiammabilità UL94	HB	
	Componente	Clip di bloccaggio	
	Classe d'infiammabilità UL94	HB	

Cordinazione di isolamento

Tensione nominale	250 V	Grado di lordura	2
Classe di sovratensione	III	Gruppo materiali isolanti	IIIb
Distanza in aria e superficiale lato comando/lato di carico	≥ 3 mm	Rigidità dielettrica lato comando - lato di 4 kVeff / 1 min. carico	
Rigidità dielettrica dei contatti adiacenti	2,5 KVeff / 1 min.	Tensione impulsiva massima	4,8 kV (1,2/50 μs)
Grado di protezione	IP20		

Dati di collegamento

Tecnica di collegamento cavi	Collegamento a vite	Lunghezza di spellatura, collegamento di 8 mm dimensionamento	
Coppia di serraggio, min.	0.5 Nm	Coppia di serraggio, max.	0.8 Nm

SDI 2CO F ECO**Weidmüller Interface GmbH & Co. KG**Klingenbergstraße 26
D-32758 Detmold
Germany

www.weidmueller.com

Dati tecnici

Campo di serraggio, collegamento di dimensionamento	1.5 mm ²	Campo di sezioni, min.	0.5 mm ²
Campo di sezioni, max.	2.5 mm ²	Sezione di collegamento cavo, rigido, min.	0.5 mm ²
Sezione di collegamento cavo, rigido, max.	2.5 mm ²	Sezione di collegamento cavo, flessibile, 0.5 mm ² min.	
Sezione di collegamento cavo, flessibile, 2.5 mm ² max.		Sezione di collegamento cavo, flessibile con terminali DIN 46228/4, min.	0.5 mm ²
Sezione di collegamento cavo, flessibile con terminali DIN 46228/4, max.	1.5 mm ²	Sezione di collegamento cavo, flessibile AEH (DIN 46228-1), min.	0.5 mm ²
Sezione di collegamento cavo, flessibile AEH (DIN 46228-1), max.	1.5 mm ²	Collegamento conduttore	Capocorda a forcella M3 (isolato)
Dimensione lama	Gr. PH1		

Nota importante

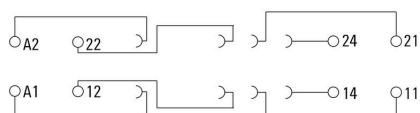
Informazioni sul prodotto Per questo connettore femmina non è disponibile un collegamento trasversale. Per questo connettore femmina non sono disponibili cartellini di siglatura.

Classificazioni

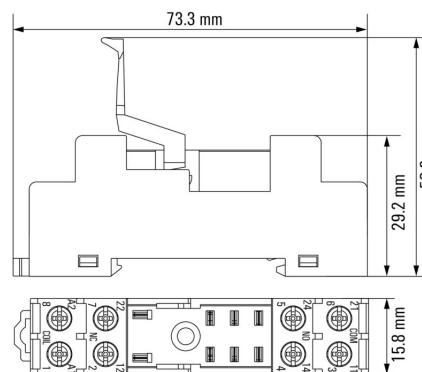
ETIM 8.0	EC001456	ETIM 9.0	EC001456
ETIM 10.0	EC001456	ECLASS 14.0	27-37-16-03
ECLASS 15.0	27-37-16-03		

Disegni

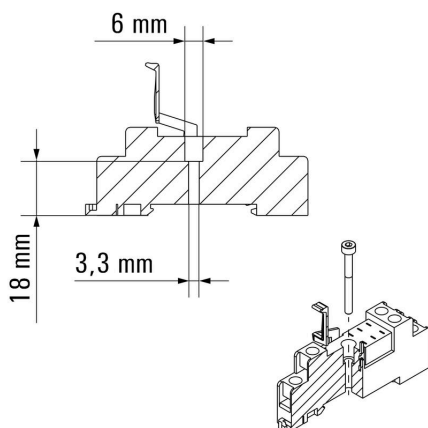
Schema elettrico



Dimensional drawing



Dimensional drawing



Cacciavite a croce, tipo Phillips



Cacciaviti isolati VDE per lavori su parti sotto tensione fino a AC 1000 V e DC 1500 V, DIN EN 60900, IEC 900. Sicurezza testata GS, collaudo su ogni singolo pezzo. Lama in acciaio al cromo-vanadio-molibdeno, temprato, superficie lucidata.

Dati generali per l'ordinazione

Tipo	SDIK SLIM PH1 X 80	Versione
N. d'ordine	2749650000	Cacciavite, Larghezza della lama (B): 1 mm, 80 mm, Spessore della
GTIN (EAN)	4050118896398	lama (A): 1
CPZ	1 ST	
Tipo	SDIK PH1 X 80	Versione
N. d'ordine	2749890000	Cacciavite, Larghezza della lama (B): 1 mm, 80 mm, Spessore della
GTIN (EAN)	4050118897098	lama (A): 1
CPZ	1 ST	
Tipo	SDK PH1 X 80	Versione
N. d'ordine	2749410000	Cacciavite, Larghezza della lama (B): 4.5 mm, 80 mm, Spessore della
GTIN (EAN)	4050118895636	lama (A): 1
CPZ	1 ST	

Capicorda a forchetta



Connettore per cavi a forchetta isolato in PVC o PC/PA

- Versioni reperibili in commercio
- Non saldato
- Con imbuto di entrata conico

Dati generali per l'ordinazione

Tipo	KQIG-M3/-1	Versione
N. d'ordine	1492520000	Spine piatte, Giunto isolato, 1 mm ² , 0,5 mm ² - 1 mm ²
GTIN (EAN)	4050118302431	
CPZ	100 ST	
Tipo	KQIG-M3/-2,5	Versione
N. d'ordine	1492600000	Spine piatte, Giunto isolato, 2,5 mm ² , 1,5 mm ² - 2,5 mm ²
GTIN (EAN)	4050118302202	
CPZ	100 ST	