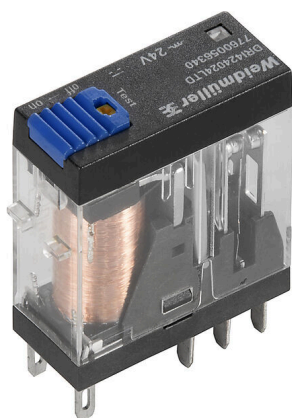


Illustrazione del prodotto

Come da figura

Relè individuali all'interno della Serie D DRI

- 2 contatto di scambio
- Bobine DC
- Con LED di stato integrato, diodo a corsa libera e tasto di prova

Dati generali per l'ordinazione

Versione	D-SERIES DRI, relè, Numero di contatti: 2, Contatto di scambio AgSnO, Tensione nominale: 48 V DC, Corrente permanente: 5 A, Collegamenti a spina piatta (2,5 mm x 0,5 mm), Tasto di prova disponibile: Sì
N. d'ordine	7760056341
Tipo	DRI424048LTD
GTIN (EAN)	6944169739880
CPZ	20 Pieza

Dati tecnici

Omologazioni

Omologazioni



ROHS Conforme

UL File Number Search [Sito web UL](#)

N° certificato (cURus) E312083

Dimensioni e pesi

Profondità	33.5 mm	Profondità (pollici)	1.3189 inch
Posizione verticale	31 mm	Altezza (pollici)	1.2205 inch
Larghezza	13 mm	Larghezza (pollici)	0.5118 inch
Peso netto	21.8 g		

Temperature

Temperatura di magazzino	-40 °C...85 °C	Temperatura ambiente	-40 °C...55 °C
Temperatura d'esercizio		Umidità	35...85 % umidità relativa senza condensa

Conformità ambientale del prodotto

Stato conformità RoHS	Conforme senza esenzione
REACH SVHC	No SVHC superiori a 0,1 wt%

Dati di dimensionamento UL

N° certificato (cURus) E312083

lato di comando

Tensione nominale	48 V DC	Corrente nominale DC	11,2 mA
Potenza nominale	530 mW	Resistenza della bobina	4300 Ω ± 10 %
Indicatore di stato	LED verde	Circuito di protezione	Diodo a corsa libera

Lato di carico

Tensione di commutazione nominale	250 V AC	Corrente permanente	5 A
Max. frequenza di commutazione con carico nominale	0.1 Hz	Tensione di commutazione AC, max.	250 V
Tensione di commutazione DC, max.	250 V	Potenza di commutazione AC (ohmica), max.	1250 VA
Potenza di commutazione DC (ohmica), max.	150 W @ 24 V	Ritardo all'inserzione	≤ 15 ms
Ritardo alla disinserzione	≤ 10 ms	Tipo di contatto	2 CO contact (AgSnO)
Durata meccanica	10 x 10 ⁶ commutazioni	Potenza di commutazione min.	10 mA @ 24 V, 10 mA @ 12 V, 100 mA @ 5 V

Dati generali

Tasto di prova disponibile	Sì
Versione del tasto di prova	Blocco pulsante di test, Pulsante di test temporaneo
Indicatore di posizione dell'interruttore meccanico	No
Colori	trasparente

Dati tecnici

Componente classe d'infiammabilità UL94	Componente	Coperchio relè
	Classe d'infiammabilità UL94	V-2
	Componente	Piastra base relè
	Classe d'infiammabilità UL94	V-0
	Componente	Tasto di prova relè
	Classe d'infiammabilità UL94	HB

Cordinazione di isolamento

Tensione nominale	300 V	Grado di lordura	2
Classe di sovratensione	III	Gruppo materiali isolanti	IIIa
Distanza in aria e superficiale lato comando/lato di carico	≥ 4 mm	Rigidità dielettrica lato comando - lato di 5 kVeff / 1min carico	
Rigidità dielettrica dei contatti adiacenti	1,5 kVeff / 1 min.	Rigidità dielettrica del contatto aperto	1 kVeff / 1 min
Tensione impulsiva massima	5 kV (1,2/50 µs)	Grado di protezione	IP20

Ulteriori dettagli sulle approvazioni / norme

N° certificato (cURus)	E312083
------------------------	---------

Dati di collegamento

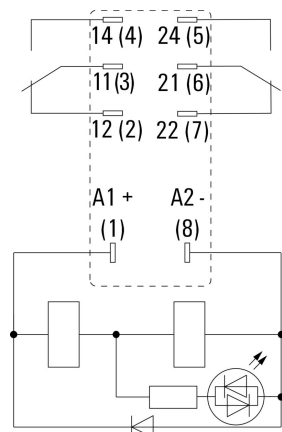
Tecnica di collegamento cavi	Collegamenti a spina piatta (2,5 mm x 0,5 mm)
------------------------------	---

Classificazioni

ETIM 8.0	EC001437	ETIM 9.0	EC001437
ETIM 10.0	EC001437	ECLASS 14.0	27-37-16-01
ECLASS 15.0	27-37-16-01		

Disegni

Schema elettrico



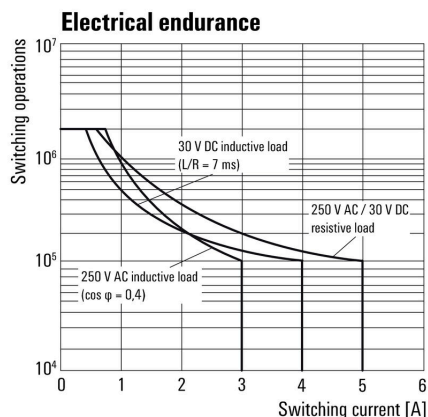
Vista dei perni dal basso

Graph



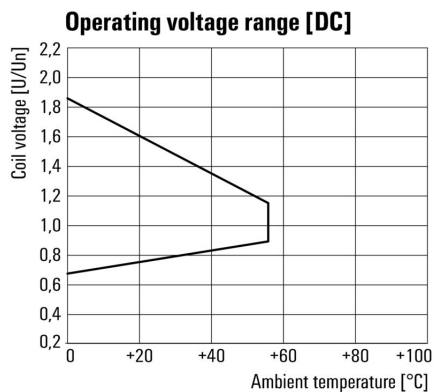
Curva limite di carico DC Carico ohmico

Graph



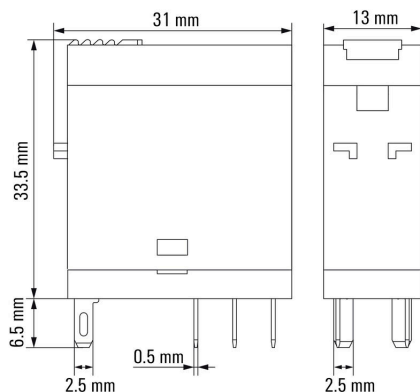
Durata elettrica

Graph



Campo della tensione d'esercizio DC

Dimensional drawing



Disegni

Miscellaneous



Codici dei modelli

Accessori

Prese



Zoccoli portarelè per relè Serie D DRI

- 1 e 2 contatti di scambio
- Collegamento a vite e PUSH IN
- Altezze standard o ridotte

Dati generali per l'ordinazione

Tipo	SDI 2CO	Versione
N. d'ordine	7760056351	D-SERIES DRI, Zoccolo portarelè, Numero di contatti: 2, Contatto di scambio, Corrente permanente: 8 A, Collegamento a vite
GTIN (EAN)	6944 169739989	
CPZ	10 ST	
Tipo	SDI 2CO ECO	Versione
N. d'ordine	7760056347	D-SERIES DRI, Zoccolo portarelè, Numero di contatti: 2, Contatto di scambio, Corrente permanente: 8 A, Collegamento a vite
GTIN (EAN)	6944 169739941	
CPZ	10 ST	
Tipo	SDI 2CO F ECO	Versione
N. d'ordine	7760056349	D-SERIES DRI, Zoccolo portarelè, Numero di contatti: 2, Contatto di scambio, Corrente permanente: 8 A, Collegamento a vite
GTIN (EAN)	6944 169739965	
CPZ	10 ST	
Tipo	SDI 2CO P	Versione
N. d'ordine	7760056365	D-SERIES DRI, Zoccolo portarelè, Numero di contatti: 2, Contatto di scambio, Corrente permanente: 8 A, PUSH IN
GTIN (EAN)	6944 169772290	
CPZ	20 ST	

LED



Moduli di protezione innestabili per zoccoli relè della Serie D con funzioni di protezione opzionali.

- Con LED verde

Dati generali per l'ordinazione

Tipo	RIM 3 24/60VUC	Versione
N. d'ordine	7760056018	D-SERIES, Modulo LED, Tensione nominale: 24...60 V UC,
GTIN (EAN)	4032248878130	Collegamento ad innesto
CPZ	10 ST	

DRI424048LTD

Weidmüller Interface GmbH & Co. KG
 Klingenbergstraße 26
 D-32758 Detmold
 Germany

www.weidmueller.com

Accessori

LED / diodo a corsa libera



Moduli di protezione innestabili per zoccoli relè della Serie D con funzioni di protezione opzionali.

- Con LED verde e diodo a corsa libera

Dati generali per l'ordinazione

Tipo	RIM 2 24/60VDC	Versione	
N. d'ordine	7760056016	D-SERIES, Modulo LED con diodo a corsa libera, Tensione nominale:	
GTIN (EAN)	4032248878123	24...60 V DC, Collegamento ad innesto	
CPZ	10 ST		

Moduli di protezione



Moduli di protezione innestabili per zoccoli relè della Serie D con funzioni di protezione opzionali.

- Con diodo a corsa libera o filtro RC

Dati generali per l'ordinazione

Tipo	RIM 1 6/230VDC	Versione	
N. d'ordine	7760056169	D-SERIES, Diodo a corsa libera, Tensione nominale: 6...230 V,	
GTIN (EAN)	4032248967728	Collegamento ad innesto	
CPZ	10 ST		

Leve di tenuta



Leva di tenuta per relè Serie D DRI

- Leva di tenuta in metallo e plastica

Dati generali per l'ordinazione

Tipo	SDI CLIP	Versione	
N. d'ordine	7760056352	D-SERIES DRI, Clip di fissaggio	
GTIN (EAN)	6944169739996		
CPZ	10 ST		

Accessori

Tipo	SDI CLIP P	Versione
N. d'ordine	7760056389	D-SERIES DRI, Clip di fissaggio
GTIN (EAN)	6944 169787539	
CPZ	10 ST	
Tipo	SDI CLIP HM	Versione
N. d'ordine	7760056390	D-SERIES DRI, Clip di fissaggio
GTIN (EAN)	6944 169787898	
CPZ	10 ST	

neutra



ESG è il marcatore di comprovata qualità in formato MultiCard, utilizzabile su molti apparecchi conosciuti. Il risultato consiste in una siglatura per dispositivi d'alta qualità, con un aspetto nitido.

Sono disponibili diverse tipologie per dispositivi di vari produttori, come Siemens, ABB, Beckhoff e altri.

Riepilogo dei vantaggi:

- Marcatori per impiego universale, marcatori autoadesivi o ad innesto, a seconda del tipo
- Per apparecchiature allineate, ad esempio gli interruttori automatici, sono disponibili marcatori ESG da bloccare sulle guide portacartellini
- Stampa personalizzata in qualità laser secondo le indicazioni

Per simboli speciali: Si prega di inviarci un file del nostro software di siglatura M-Print PRO o M-Print PRO Online (senza installazione) per le vostre specifiche di siglatura.

Dati generali per l'ordinazione

Tipo	ESG 6/15 SDI MC NE WS	Versione
N. d'ordine	2558340000	ESG, Siglatura di apparecchi x 15 mm, PA 66, Colori: bianco, innestabile
GTIN (EAN)	4050118569056	
CPZ	200 ST	

Stampa speciale



ESG è il marcatore di comprovata qualità in formato MultiCard, utilizzabile su molti apparecchi conosciuti. Il risultato consiste in una siglatura per dispositivi d'alta qualità, con un aspetto nitido.

Sono disponibili diverse tipologie per dispositivi di vari produttori, come Siemens, ABB, Beckhoff e altri.

Riepilogo dei vantaggi:

- Marcatori per impiego universale, marcatori autoadesivi o ad innesto, a seconda del tipo
- Per apparecchiature allineate, ad esempio gli interruttori automatici, sono disponibili marcatori ESG da bloccare sulle guide portacartellini
- Stampa personalizzata in qualità laser secondo le indicazioni

Per simboli speciali: Si prega di inviarci un file del nostro software di siglatura M-Print PRO o M-Print PRO Online (senza installazione) per le vostre specifiche di siglatura.

Accessori

Dati generali per l'ordinazione

Tipo	ESG 6/15 SDI MC SDR	Versione	
N. d'ordine	2558310000	ESG, Siglatura di apparecchi x 15 mm, PA 66, Colori: su richiesta	
GTIN (EAN)	4050118569025	cliente, innestabile	
CPZ	40 ST		

ESG 6/15



Garantita una lunga durata di servizio: ESG
 Disponibili in più colori e formati, le etichette vantano uno strato adesivo molto forte che assicura la miglior adesione possibile alla superficie sottostante. Grazie al poliestere a doppia laminazione, il materiale di base è molto sottile eppure estremamente resistente agli strappi.

I vantaggi di MultiMark

- "Materiali diversi per diversi requisiti"
- Può essere usato con dispositivi di numerosi produttori
- Sistema di siglatura dal design "familiare"

Dati generali per l'ordinazione

Tipo	ESG 6/15 MM WS	Versione	
N. d'ordine	2619940000	ESG, Siglatura di apparecchi, 6 x 15 mm, bianco	
GTIN (EAN)	4050118626148		
CPZ	3000 ST		

Controprezzi

Prese



Zoccoli portarelè per relè Serie D DRI

- 1 e 2 contatti di scambio
- Collegamento a vite e PUSH IN
- Altezze standard o ridotte

Dati generali per l'ordinazione

Tipo	SDI 2CO	Versione
N. d'ordine	7760056351	D-SERIES DRI, Zoccolo portarelè, Numero di contatti: 2, Contatto di scambio, Corrente permanente: 8 A, Collegamento a vite
GTIN (EAN)	6944 169739989	
CPZ	10 ST	
Tipo	SDI 2CO ECO	Versione
N. d'ordine	7760056347	D-SERIES DRI, Zoccolo portarelè, Numero di contatti: 2, Contatto di scambio, Corrente permanente: 8 A, Collegamento a vite
GTIN (EAN)	6944 169739941	
CPZ	10 ST	
Tipo	SDI 2CO F ECO	Versione
N. d'ordine	7760056349	D-SERIES DRI, Zoccolo portarelè, Numero di contatti: 2, Contatto di scambio, Corrente permanente: 8 A, Collegamento a vite
GTIN (EAN)	6944 169739965	
CPZ	10 ST	
Tipo	SDI 2CO P	Versione
N. d'ordine	7760056365	D-SERIES DRI, Zoccolo portarelè, Numero di contatti: 2, Contatto di scambio, Corrente permanente: 8 A, PUSH IN
GTIN (EAN)	6944 169772290	
CPZ	20 ST	