

Illustrazione del prodotto



Come da figura

Zocchi portarelè per relè Serie D DRM

- 2 e 4 contatti di scambio
- Collegamento a vite e PUSH IN
- Altezze standard o ridotte

Dati generali per l'ordinazione

Versione	D-SERIES DRM, Zoccolo portarelè, Numero di contatti: 2, Contatto di scambio, Corrente permanente: 12 A, Collegamento a vite
N. d'ordine	7760056263
Tipo	SCM 2CO ECO
GTIN (EAN)	6944169662966
CPZ	10 Pieza

Dati tecnici

Omologazioni

Omologazioni

ROHS ConformeUL File Number Search [Sito web UL](#)N° certificato (cURus) E312083

Dimensioni e pesi

Profondità	61 mm	Profondità (pollici)	2.4016 inch
Posizione verticale	79.9 mm	Altezza (pollici)	3.1457 inch
Larghezza	27.2 mm	Larghezza (pollici)	1.0709 inch
Peso netto	36.4 g		

Temperature

Temperatura di magazzino	-40 °C...70 °C	Temperatura ambiente	-40 °C...70 °C
Temperatura d'esercizio		Umidità	35...85 % umidità relativa senza condensa

Conformità ambientale del prodotto

Stato conformità RoHS	Conforme senza esenzione
REACH SVHC	No SVHC superiori a 0,1 wt%

Dati di dimensionamento UL

N° certificato (cURus) E312083

Lato di carico

Tensione di commutazione nominale	300 V AC	Corrente permanente	12 A
Tensione di commutazione AC, max.	300 V	Tipo di contatto	2 CO contact

Dati generali

Guida equipaggiata	TS 35	
Colori	nero	
Componente classe d'infiammabilità UL94	Componente	Clip di bloccaggio
	Classe d'infiammabilità UL94	HB
	Componente	Piede di montaggio
	Classe d'infiammabilità UL94	HB
	Componente	Custodia
	Classe d'infiammabilità UL94	V-2

Cordinazione di isolamento

Tensione nominale	250 V	Grado di lordura	2
Classe di sovratensione	III	Gruppo materiali isolanti	C
Distanza in aria e superficiale lato comando/lato di carico	≥ 5.5 mm	Rigidità dielettrica lato comando - lato di carico	4 kVeff / 1 min
Rigidità dielettrica dei contatti adiacenti	4 kVeff / 1 min	Rigidità dielettrica del contatto aperto	1 kVeff / 1 min
Tensione impulsiva massima	4,8 kV (1,2/50 µs)	Grado di protezione	IP20

Dati tecnici

Ulteriori dettagli sulle approvazioni / norme

N° certificato (cURus)	E312083
------------------------	---------

Dati di collegamento

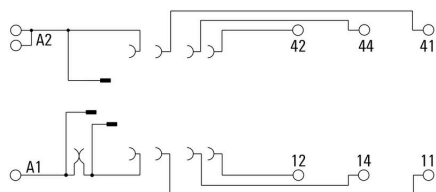
Tecnica di collegamento cavi	Collegamento a vite	Lunghezza di spellatura, collegamento di 7 mm dimensionamento
Coppia di serraggio, min.	0.5 Nm	Coppia di serraggio, max. 0.8 Nm
Campo di sezioni, min.	0.5 mm ²	Campo di sezioni, max. 2.5 mm ²
Sezione di collegamento cavo, rigido, min.	0.5 mm ²	Sezione di collegamento cavo, rigido, max. 2.5 mm ²
Sezione di collegamento cavo, flessibile, 0.5 mm ² min.		Sezione di collegamento cavo, flessibile, 2.5 mm ² max.
Sezione di collegamento cavo, flessibile con terminali DIN 46228/4, min.	0.5 mm ²	Sezione di collegamento cavo, flessibile con terminali DIN 46228/4, max. 2.5 mm ²
Sezione di collegamento cavo, flessibile, 0.5 mm ² AEH (DIN 46228-1), min.		Sezione di collegamento cavo, flessibile, 2.5 mm ² AEH (DIN 46228-1), max.
Sezione di collegamento cavo flessibile, 0.5 mm ² 2 conduttori innestabili, min.		Sezione di collegamento cavo, flessibile, 1.5 mm ² 2 conduttori innestabili, max.
Dimensione lama	Gr. PH1	

Classificazioni

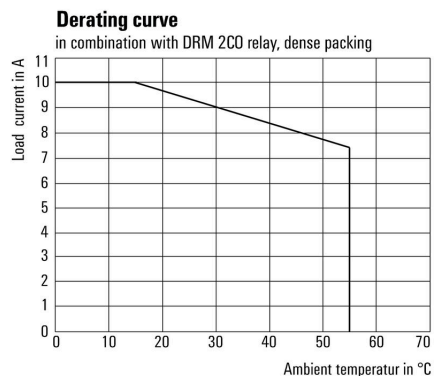
ETIM 8.0	EC001456	ETIM 9.0	EC001456
ETIM 10.0	EC001456	ECLASS 14.0	27-37-16-03
ECLASS 15.0	27-37-16-03		

Disegni

Schema elettrico

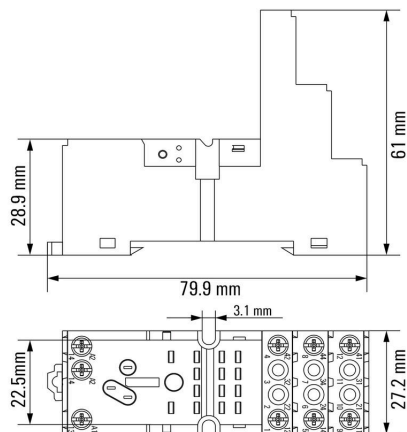


Graph



Curva di caricoInsieme ai relè DRM 2CO, installati vicini l'uno all'altro

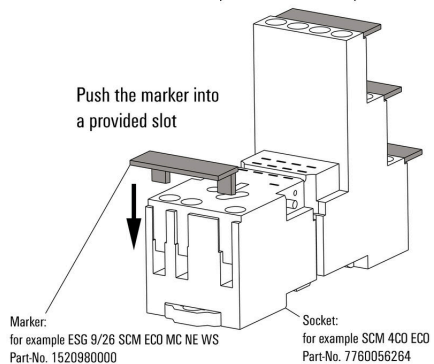
Dimensional drawing



Esempio d'uso

How to install marker

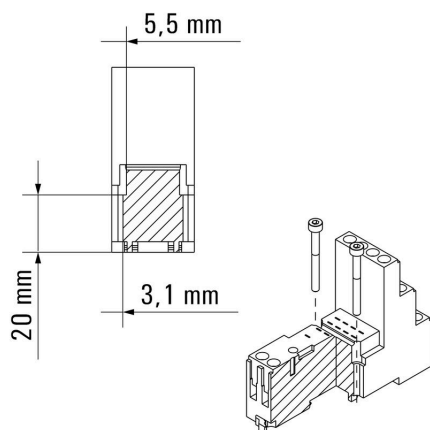
on screw connection sockets (four slots available)



Come installare un cartellino di siglatura su connettori femmina con collegamento a vite (disponibili quattro fessure)

Disegni

Dimensional drawing



LED



Moduli di protezione innestabili per zoccoli relè della Serie D con funzioni di protezione opzionali.

- Con LED verde

Dati generali per l'ordinazione

Tipo	RIM 3 6/24VUC	Versione
N. d'ordine	7940018457	D-SERIES, Modulo LED, Tensione nominale: 6...24 V UC,
GTIN (EAN)	4032248878192	Collegamento ad innesto
CPZ	10 ST	
Tipo	RIM 3 24/60VUC	Versione
N. d'ordine	7760056018	D-SERIES, Modulo LED, Tensione nominale: 24...60 V UC,
GTIN (EAN)	4032248878130	Collegamento ad innesto
CPZ	10 ST	
Tipo	RIM 3 110/230VUC	Versione
N. d'ordine	7940018455	D-SERIES, Modulo LED, Tensione nominale: 110...230 V UC,
GTIN (EAN)	4032248878185	Collegamento ad innesto
CPZ	10 ST	

LED / diodo a corsa libera



Moduli di protezione innestabili per zoccoli relè della Serie D con funzioni di protezione opzionali.

- Con LED verde e diodo a corsa libera

Dati generali per l'ordinazione

Tipo	RIM 2 24/60VDC	Versione
N. d'ordine	7760056016	D-SERIES, Modulo LED con diodo a corsa libera, Tensione nominale:
GTIN (EAN)	4032248878123	24...60 V DC, Collegamento ad innesto
CPZ	10 ST	
Tipo	RIM 2 110/230VDC	Versione
N. d'ordine	7760056017	D-SERIES, Modulo LED con diodo a corsa libera, Tensione nominale:
GTIN (EAN)	4032248896615	110...230 V DC, Collegamento ad innesto
CPZ	10 ST	
Tipo	RIM 2 6/24VDC	Versione
N. d'ordine	7760056015	D-SERIES, Modulo LED con diodo a corsa libera, Tensione nominale:
GTIN (EAN)	4032248878116	6...24 V DC, Collegamento ad innesto
CPZ	10 ST	

Accessori

Moduli di protezione



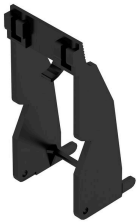
Moduli di protezione innestabili per zoccoli relè della Serie D con funzioni di protezione opzionali.

- Con diodo a corsa libera o filtro RC

Dati generali per l'ordinazione

Tipo	RIM 3 110/230VAC LED	Versione
N. d'ordine	7760056045	D-SERIES, Filtro RC, Tensione nominale: 110...230 V AC,
GTIN (EAN)	4032248878147	Collegamento ad innesto
CPZ	10 ST	
Tipo	RIM 3 110/230VAC	Versione
N. d'ordine	7760056014	D-SERIES, Filtro RC, Tensione nominale: 110...230 V AC,
GTIN (EAN)	4032248878109	Collegamento ad innesto
CPZ	10 ST	
Tipo	RIM 1 6/230VDC	Versione
N. d'ordine	7760056169	D-SERIES, Diodo a corsa libera, Tensione nominale: 6...230 V,
GTIN (EAN)	4032248967728	Collegamento ad innesto
CPZ	10 ST	

Leve di tenuta



Leva di tenuta per relè Serie D DRM

- Leva di tenuta in metallo e plastica

Dati generali per l'ordinazione

Tipo	DRM/DRL CLIP M	Versione
N. d'ordine	7760056108	D-SERIES, Clip di fissaggio
GTIN (EAN)	4032248855568	
CPZ	10 ST	
Tipo	SCM CLIP P	Versione
N. d'ordine	7760056367	D-SERIES DRM, Clip di fissaggio
GTIN (EAN)	6944169773334	
CPZ	5 ST	

Accessori

Neutro



ESG è il marcatore di comprovata qualità in formato MultiCard, utilizzabile su molti apparecchi conosciuti. Il risultato consiste in una siglatura per dispositivi d'alta qualità, con un aspetto nitido.

Sono disponibili diverse tipologie per dispositivi di vari produttori, come Siemens, ABB, Beckhoff e altri.

Riepilogo dei vantaggi:

- Marcatori per impiego universale, marcatori autoadesivi o ad innesto, a seconda del tipo
- Per apparecchiature allineate, ad esempio gli interruttori automatici, sono disponibili marcatori ESG da bloccare sulle guide portacartellini
- Stampa personalizzata in qualità laser secondo le indicazioni

Per simboli speciali: Si prega di inviarci un file del nostro software di siglatura M-Print PRO o M-Print PRO Online (senza installazione) per le vostre specifiche di siglatura.

Dati generali per l'ordinazione

Tipo	ESG 9/26 SCM ECO MC NE ...	Versione
N. d'ordine	1520980000	ESG, Siglatura di apparecchi x 26 mm, PA 66, Colori: bianco,
GTIN (EAN)	4050118327939	innestabile
CPZ	80 ST	
Tipo	ESG 9/26 SCM ECO MC NE ...	Versione
N. d'ordine	1520990000	ESG, Siglatura di apparecchi x 26 mm, PA 66, Colori: giallo,
GTIN (EAN)	4050118327861	innestabile
CPZ	80 ST	
Tipo	ESG 9/26 SCM ECO MC NE ...	Versione
N. d'ordine	1521000000	ESG, Siglatura di apparecchi x 26 mm, PA 66, Colori: grigio,
GTIN (EAN)	4050118327878	innestabile
CPZ	80 ST	

Stampa speciale



ESG è il marcatore di comprovata qualità in formato MultiCard, utilizzabile su molti apparecchi conosciuti. Il risultato consiste in una siglatura per dispositivi d'alta qualità, con un aspetto nitido.

Sono disponibili diverse tipologie per dispositivi di vari produttori, come Siemens, ABB, Beckhoff e altri.

Riepilogo dei vantaggi:

- Marcatori per impiego universale, marcatori autoadesivi o ad innesto, a seconda del tipo
- Per apparecchiature allineate, ad esempio gli interruttori automatici, sono disponibili marcatori ESG da bloccare sulle guide portacartellini
- Stampa personalizzata in qualità laser secondo le indicazioni

Per simboli speciali: Si prega di inviarci un file del nostro software di siglatura M-Print PRO o M-Print PRO Online (senza installazione) per le vostre specifiche di siglatura.

Accessori

Dati generali per l'ordinazione

Tipo	ESG 9/26 SCM ECO MC SDR	Versione
N. d'ordine	1525800000	ESG, Siglatura di apparecchi x 26 mm, PA 66, Colori: su richiesta
GTIN (EAN)	4050118331875	cliente, innestabile
CPZ	16 ST	

Collegamento trasversale per presa con collegamento a vite

Collegamento trasversale per le prese della Serie D DRM.



Dati generali per l'ordinazione

Tipo	SCMH QV S	Versione
N. d'ordine	1132080000	RIDERSERIES RCM, Collegamento trasversale
GTIN (EAN)	4032248912193	
CPZ	10 ST	

Cacciavite a croce, tipo Phillips



Cacciaviti isolati VDE per lavori su parti sotto tensione fino a AC 1000 V e DC 1500 V, DIN EN 60900, IEC 900. Sicurezza testata GS, collaudo su ogni singolo pezzo. Lama in acciaio al cromo-vanadio-molibdeno, temprato, superficie lucidata.

Dati generali per l'ordinazione

Tipo	SDIK SLIM PH1 X 80	Versione
N. d'ordine	2749650000	Cacciavite, Larghezza della lama (B): 1 mm, 80 mm, Spessore della lama (A): 1
GTIN (EAN)	4050118896398	
CPZ	1 ST	
Tipo	SDIK PH1 X 80	Versione
N. d'ordine	2749890000	Cacciavite, Larghezza della lama (B): 1 mm, 80 mm, Spessore della lama (A): 1
GTIN (EAN)	4050118897098	
CPZ	1 ST	
Tipo	SDK PH1 X 80	Versione
N. d'ordine	2749410000	Cacciavite, Larghezza della lama (B): 4.5 mm, 80 mm, Spessore della lama (A): 1
GTIN (EAN)	4050118895636	
CPZ	1 ST	