

Illustrazione del prodotto

Come da figura

Relè individuali all'interno della Serie D DRM

- 2 contatti di scambio
- Bobine AC
- Con LED di stato integrato e tasto di prova

Dati generali per l'ordinazione

| | |
|-------------|--|
| Versione | D-SERIES DRM, relè, Numero di contatti: 2, Contatto di scambio, AgNi flash dorata, Tensione nominale: 230 V AC, Corrente permanente: 10 A, Collegamento ad innesto |
| N. d'ordine | 7760056076 |
| Tipo | DRM270730LT |
| GTIN (EAN) | 4032248855797 |
| CPZ | 20 Pieza |

Dati tecnici

Omologazioni

Omologazioni



| | |
|------------------------|-----------------------------|
| ROHS | Conforme |
| UL File Number Search | Sito web UL |
| N° certificato (cURus) | E312083 |

Dimensioni e pesi

| | | | |
|---------------------|---------|----------------------|-------------|
| Profondità | 35.7 mm | Profondità (pollici) | 1.4055 inch |
| Posizione verticale | 27.4 mm | Altezza (pollici) | 1.0787 inch |
| Larghezza | 21 mm | Larghezza (pollici) | 0.8268 inch |
| Peso netto | 30.71 g | | |

Temperature

| | | | |
|--------------------------|----------------|----------------------|---|
| Temperatura di magazzino | -40 °C...70 °C | Temperatura ambiente | -40 °C...55 °C |
| Temperatura d'esercizio | | Umidità | 35...85 % umidità relativa senza condensa |

Conformità ambientale del prodotto

| | |
|-----------------------|-----------------------------|
| Stato conformità RoHS | Conforme senza esenzione |
| REACH SVHC | No SVHC superiori a 0,1 wt% |

Dati di dimensionamento UL

| | |
|------------------------|---------|
| N° certificato (cURus) | E312083 |
|------------------------|---------|

lato di comando

| | | | |
|---------------------|--------------------|-------------------------|--------------------------------|
| Tensione nominale | 230 V AC | Corrente nominale AC | 6,1 mA (50 Hz), 5,2 mA (60 Hz) |
| Potenza nominale | 1.0...1.2VA (60HZ) | Resistenza della bobina | 16000 Ω ± 10 % |
| Indicatore di stato | LED rosso | | |

Lato di carico

| | | | |
|--|---------------------------------------|---|-----------------------|
| Tensione di commutazione nominale | 250 V AC | Corrente permanente | 10 A |
| Max. frequenza di commutazione con carico nominale | 0.1 Hz | Corrente di punta | 20 A / 50 ms |
| Potenza di commutazione AC (ohmica), max. | 2500 VA | Potenza di commutazione DC (ohmica), max. | 240 W @ 24 V |
| Ritardo all'inserzione | <20 ms | Ritardo alla disinserzione | <20 ms |
| Tipo di contatto | 2 CO contact (AgNi flash gold-plated) | Durata meccanica | 20 x 106 commutazioni |
| Potenza di commutazione min. | 10 mA @ 12 V, 100 mA @ 5 V | | |

Dati generali

| | |
|---|--|
| Tasto di prova disponibile | Sì |
| Versione del tasto di prova | Blocco pulsante di test, Pulsante di test temporaneo |
| Indicatore di posizione dell'interruttore meccanico | Sì |

Dati tecnici

| | | |
|---|------------------------------|--------------------------|
| Colori | trasparente | |
| Componente classe d'infiammabilità UL94 | Componente | Coperchio relè |
| | Classe d'infiammabilità UL94 | V-2 |
| | Componente | Piastra base relè |
| | Classe d'infiammabilità UL94 | V-0 |
| | Componente | Indicatore di stato relè |
| | Classe d'infiammabilità UL94 | HB |
| | Componente | Tasto di prova relè |
| | Classe d'infiammabilità UL94 | HB |

Cordinazione di isolamento

| | | | |
|--|--------------------|---|------------------|
| Tensione nominale | 250 V | Grado di lordura | 2 |
| Classe di sovratensione | III | Distanza in aria e superficiale lato comando/lato di carico | ≥ 5.5 mm |
| Rigidità dielettrica lato comando - lato di carico | 1,8 kVeff / 1 min. | Rigidità dielettrica dei contatti adiacenti | 1 kVeff / 1 min |
| Rigidità dielettrica del contatto aperto | 1 kVeff / 1 min | Tensione impulsiva massima | 6 kV (1,2/50 µs) |
| Grado di protezione | IP20 | | |

Ulteriori dettagli sulle approvazioni / norme

| | |
|------------------------|---------|
| N° certificato (cURus) | E312083 |
|------------------------|---------|

Dati di collegamento

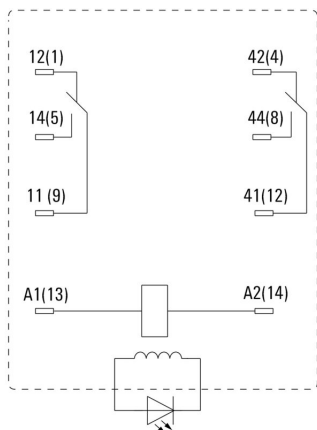
| | |
|------------------------------|-------------------------|
| Tecnica di collegamento cavi | Collegamento ad innesto |
|------------------------------|-------------------------|

Classificazioni

| | | | |
|-------------|-------------|-------------|-------------|
| ETIM 8.0 | EC001437 | ETIM 9.0 | EC001437 |
| ETIM 10.0 | EC001437 | ECLASS 14.0 | 27-37-16-01 |
| ECLASS 15.0 | 27-37-16-01 | | |

Disegni

Schema elettrico



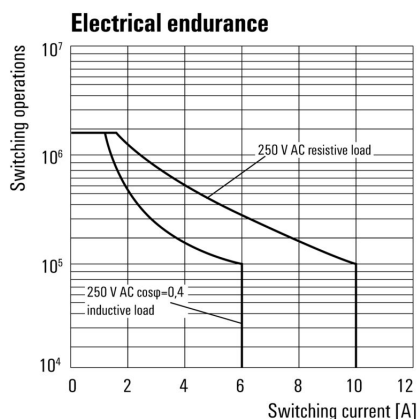
Vista dei perni dal basso

Graph



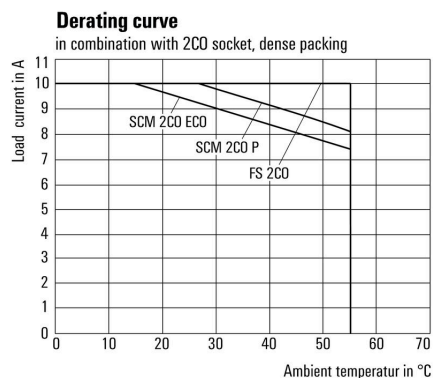
Curva limite di carico DC Carico ohmico

Graph



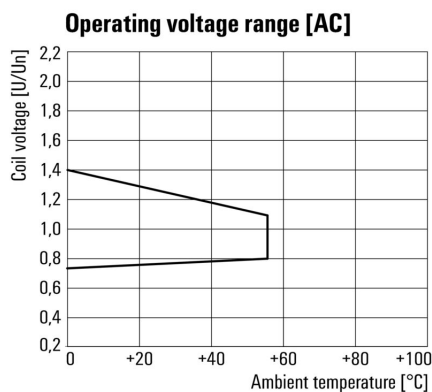
Durata elettrica

Graph



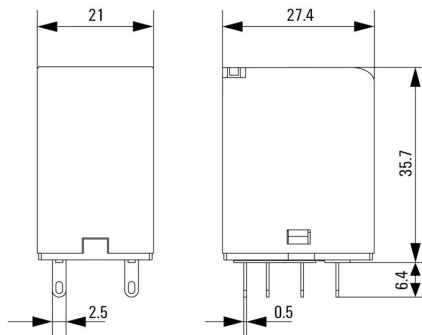
Curva di carico Combinazione di relè con zoccolo

Graph



Campo della tensione d'esercizio AC

Dimensional drawing



Disegni

Miscellaneous



Codici dei modelli

Prese



Zoccoli portarelè per relè Serie D DRM

- 2 e 4 contatti di scambio
- Collegamento a vite e PUSH IN
- Altezze standard o ridotte

Dati generali per l'ordinazione

| | | |
|-------------|----------------------------|---|
| Tipo | FS 2CO | Versione |
| N. d'ordine | 7760056106 | D-SERIES DRM, Zoccolo portarelè, Numero di contatti: 2, Contatto di scambio, Corrente permanente: 12 A, Collegamento a vite |
| GTIN (EAN) | 4032248855582 | |
| CPZ | 10 ST | |
| Tipo | FS 4CO | Versione |
| N. d'ordine | 7760056107 | D-SERIES DRM, Zoccolo portarelè, Numero di contatti: 4, Contatto di scambio, Corrente permanente: 10 A, Collegamento a vite |
| GTIN (EAN) | 4032248855575 | |
| CPZ | 10 ST | |
| Tipo | SCM 2CO ECO | Versione |
| N. d'ordine | 7760056263 | D-SERIES DRM, Zoccolo portarelè, Numero di contatti: 2, Contatto di scambio, Corrente permanente: 12 A, Collegamento a vite |
| GTIN (EAN) | 6944169662966 | |
| CPZ | 10 ST | |
| Tipo | SCM 4CO ECO | Versione |
| N. d'ordine | 7760056264 | D-SERIES DRM, Zoccolo portarelè, Numero di contatti: 4, Contatto di scambio, Corrente permanente: 6 A, Collegamento a vite |
| GTIN (EAN) | 6944169662973 | |
| CPZ | 10 ST | |
| Tipo | SCM 2CO P | Versione |
| N. d'ordine | 7760056362 | D-SERIES DRM, Zoccolo portarelè, Numero di contatti: 2, Contatto di scambio, Corrente permanente: 12 A, PUSH IN |
| GTIN (EAN) | 6944169772269 | |
| CPZ | 10 ST | |
| Tipo | SCM 4CO P | Versione |
| N. d'ordine | 7760056363 | D-SERIES DRM, Zoccolo portarelè, Numero di contatti: 4, Contatto di scambio, Corrente permanente: 6 A, PUSH IN |
| GTIN (EAN) | 6944169772276 | |
| CPZ | 10 ST | |

Leve di tenuta



Leva di tenuta per relè Serie D DRM

- Leva di tenuta in metallo e plastica

DRM270730LT

Weidmüller Interface GmbH & Co. KG
 Klingenbergstraße 26
 D-32758 Detmold
 Germany

www.weidmueller.com

Accessori

Dati generali per l'ordinazione

| | | |
|-------------|----------------------------|---------------------------------|
| Tipo | DRM/DRL CLIP M | Versione |
| N. d'ordine | 7760056108 | D-SERIES, Clip di fissaggio |
| GTIN (EAN) | 4032248855568 | |
| CPZ | 10 ST | |
| Tipo | SCM CLIP P | Versione |
| N. d'ordine | 7760056367 | D-SERIES DRM, Clip di fissaggio |
| GTIN (EAN) | 6944169773334 | |
| CPZ | 5 ST | |

LED



Moduli di protezione innestabili per zoccoli relè della Serie D con funzioni di protezione opzionali.

- Con LED verde

Dati generali per l'ordinazione

| | | |
|-------------|----------------------------|--|
| Tipo | RIM 3 110/230VUC | Versione |
| N. d'ordine | 7940018455 | D-SERIES, Modulo LED, Tensione nominale: 110...230 V UC, |
| GTIN (EAN) | 4032248878185 | Collegamento ad innesto |
| CPZ | 10 ST | |

Moduli di protezione



Moduli di protezione innestabili per zoccoli relè della Serie D con funzioni di protezione opzionali.

- Con diodo a corsa libera o filtro RC

Dati generali per l'ordinazione

| | | |
|-------------|----------------------------|---|
| Tipo | RIM 3 110/230VAC | Versione |
| N. d'ordine | 7760056014 | D-SERIES, Filtro RC, Tensione nominale: 110...230 V AC, |
| GTIN (EAN) | 4032248878109 | Collegamento ad innesto |
| CPZ | 10 ST | |

Neutro



ESG è il marcatore di comprovata qualità in formato MultiCard, utilizzabile su molti apparecchi conosciuti. Il risultato consiste in una siglatura per dispositivi d'alta qualità, con un aspetto nitido.

Sono disponibili diverse tipologie per dispositivi di vari produttori, come Siemens, ABB, Beckhoff e altri.

Riepilogo dei vantaggi:

- Marcatori per impiego universale, marcatori autoadesivi o ad innesto, a seconda del tipo
- Per apparecchiature allineate, ad esempio gli interruttori automatici, sono disponibili marcatori ESG da bloccare sulle guide portacartellini
- Stampa personalizzata in qualità laser secondo le indicazioni

Per simboli speciali: Si prega di inviarci un file del nostro software di siglatura M-Print PRO o M-Print PRO Online (senza installazione) per le vostre specifiche di siglatura.

Dati generali per l'ordinazione

| | | |
|-------------|----------------------------|--|
| Tipo | ESG 9/26 SCM ECO MC NE ... | Versione |
| N. d'ordine | 1520980000 | ESG, Siglatura di apparecchi x 26 mm, PA 66, Colori: bianco, |
| GTIN (EAN) | 4050118327939 | innestabile |
| CPZ | 80 ST | |
| Tipo | ESG 9/26 SCM ECO MC NE ... | Versione |
| N. d'ordine | 1521000000 | ESG, Siglatura di apparecchi x 26 mm, PA 66, Colori: grigio, |
| GTIN (EAN) | 4050118327878 | innestabile |
| CPZ | 80 ST | |
| Tipo | ESG 9/26 SCM ECO MC NE ... | Versione |
| N. d'ordine | 1520990000 | ESG, Siglatura di apparecchi x 26 mm, PA 66, Colori: giallo, |
| GTIN (EAN) | 4050118327861 | innestabile |
| CPZ | 80 ST | |

Stampa speciale



ESG è il marcatore di comprovata qualità in formato MultiCard, utilizzabile su molti apparecchi conosciuti. Il risultato consiste in una siglatura per dispositivi d'alta qualità, con un aspetto nitido.

Sono disponibili diverse tipologie per dispositivi di vari produttori, come Siemens, ABB, Beckhoff e altri.

Riepilogo dei vantaggi:

- Marcatori per impiego universale, marcatori autoadesivi o ad innesto, a seconda del tipo
- Per apparecchiature allineate, ad esempio gli interruttori automatici, sono disponibili marcatori ESG da bloccare sulle guide portacartellini
- Stampa personalizzata in qualità laser secondo le indicazioni

Per simboli speciali: Si prega di inviarci un file del nostro software di siglatura M-Print PRO o M-Print PRO Online (senza installazione) per le vostre specifiche di siglatura.

DRM270730LT

Weidmüller Interface GmbH & Co. KG
Klingenbergstraße 26
D-32758 Detmold
Germany

www.weidmueller.com

Accessori

Dati generali per l'ordinazione

| | | |
|-------------|----------------------------|---|
| Tipo | ESG 9/26 SCM ECO MC SDR | Versione |
| N. d'ordine | 1525800000 | ESG, Siglatura di apparecchi x 26 mm, PA 66, Colori: su richiesta |
| GTIN (EAN) | 4050118331875 | cliente, innestabile |
| CPZ | 16 ST | |

Moduli di protezione



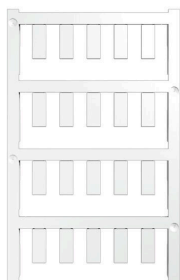
Moduli di protezione innestabili per zoccoli relè della Serie D con funzioni di protezione opzionali.

- Con diodo a corsa libera o filtro RC

Dati generali per l'ordinazione

| | | |
|-------------|----------------------------|---|
| Tipo | RIM 3 110/230VAC LED | Versione |
| N. d'ordine | 7760056045 | D-SERIES, Filtro RC, Tensione nominale: 110...230 V AC, |
| GTIN (EAN) | 4032248878147 | Collegamento ad innesto |
| CPZ | 10 ST | |

neutra



ESG è il marcatore di comprovata qualità in formato MultiCard, utilizzabile su molti apparecchi conosciuti. Il risultato consiste in una siglatura per dispositivi d'alta qualità, con un aspetto nitido.

Sono disponibili diverse tipologie per dispositivi di vari produttori, come Siemens, ABB, Beckhoff e altri.

Riepilogo dei vantaggi:

- Marcatori per impiego universale, marcatori autoadesivi o ad innesto, a seconda del tipo
- Per apparecchiature allineate, ad esempio gli interruttori automatici, sono disponibili marcatori ESG da bloccare sulle guide portacartellini
- Stampa personalizzata in qualità laser secondo le indicazioni

Per simboli speciali: Si prega di inviarci un file del nostro software di siglatura M-Print PRO o M-Print PRO Online (senza installazione) per le vostre specifiche di siglatura.

Dati generali per l'ordinazione

| | | |
|-------------|----------------------------|--|
| Tipo | ESG 6/15 K MC NE WS | Versione |
| N. d'ordine | 1880100000 | ESG, Siglatura di apparecchi x 15 mm, PA 66, Colori: bianco, autoadesivo |
| GTIN (EAN) | 4032248478781 | |
| CPZ | 200 ST | |
| Tipo | ESG 6/15 K MC NE GE | Versione |
| N. d'ordine | 1880130000 | ESG, Siglatura di apparecchi x 15 mm, PA 66, Colori: giallo, autoadesivo |
| GTIN (EAN) | 4032248478910 | |
| CPZ | 200 ST | |

DRM270730LT

Weidmüller Interface GmbH & Co. KG
 Klingenbergstraße 26
 D-32758 Detmold
 Germany

www.weidmueller.com

Accessori

| | | |
|-------------|----------------------------|--|
| Tipo | ESG 6/17 K MC NE GE | Versione |
| N. d'ordine | 1880110000 | ESG, Siglatura di apparecchi x 17 mm, PA 66, Colori: giallo, |
| GTIN (EAN) | 4032248478798 | autoadesivo |
| CPZ | 200 ST | |
| Tipo | ESG 6/17 K MC NE WS | Versione |
| N. d'ordine | 1880120000 | ESG, Siglatura di apparecchi x 17 mm, PA 66, Colori: bianco, |
| GTIN (EAN) | 4032248478804 | autoadesivo |
| CPZ | 200 ST | |

ESG 6/15



Garantita una lunga durata di servizio: ESG
 Disponibili in più colori e formati, le etichette vantano uno strato adesivo molto forte che assicura la miglior adesione possibile alla superficie sottostante. Grazie al poliestere a doppia laminazione, il materiale di base è molto sottile eppure estremamente resistente agli strappi.

I vantaggi di MultiMark

- "Materiali diversi per diversi requisiti"
- Può essere usato con dispositivi di numerosi produttori
- Sistema di siglatura dal design "familiare"

Dati generali per l'ordinazione

| | | |
|-------------|----------------------------|---|
| Tipo | ESG 6/15 MM WS | Versione |
| N. d'ordine | 2619940000 | ESG, Siglatura di apparecchi, 6 x 15 mm, bianco |
| GTIN (EAN) | 4050118626148 | |
| CPZ | 3000 ST | |

ESG 6/17



Garantita una lunga durata di servizio: ESG
 Disponibili in più colori e formati, le etichette vantano uno strato adesivo molto forte che assicura la miglior adesione possibile alla superficie sottostante. Grazie al poliestere a doppia laminazione, il materiale di base è molto sottile eppure estremamente resistente agli strappi.

I vantaggi di MultiMark

- "Materiali diversi per diversi requisiti"
- Può essere usato con dispositivi di numerosi produttori
- Sistema di siglatura dal design "familiare"

Dati generali per l'ordinazione

| | | |
|-------------|----------------------------|---|
| Tipo | ESG 6/17 MM WS | Versione |
| N. d'ordine | 2005100000 | ESG, Siglatura di apparecchi, 6 x 17 mm, bianco |
| GTIN (EAN) | 4050118390728 | |
| CPZ | 3000 ST | |

Prese



Zoccoli portarelè per relè Serie D DRM

- 2 e 4 contatti di scambio
- Collegamento a vite e PUSH IN
- Altezze standard o ridotte

Dati generali per l'ordinazione

| | | |
|-------------|----------------------------|---|
| Tipo | SCM 2CO ECO | Versione |
| N. d'ordine | 7760056263 | D-SERIES DRM, Zoccolo portarelè, Numero di contatti: 2, Contatto di scambio, Corrente permanente: 12 A, Collegamento a vite |
| GTIN (EAN) | 6944169662966 | |
| CPZ | 10 ST | |
| Tipo | SCM 4CO ECO | Versione |
| N. d'ordine | 7760056264 | D-SERIES DRM, Zoccolo portarelè, Numero di contatti: 4, Contatto di scambio, Corrente permanente: 6 A, Collegamento a vite |
| GTIN (EAN) | 6944169662973 | |
| CPZ | 10 ST | |
| Tipo | FS 2CO | Versione |
| N. d'ordine | 7760056106 | D-SERIES DRM, Zoccolo portarelè, Numero di contatti: 2, Contatto di scambio, Corrente permanente: 12 A, Collegamento a vite |
| GTIN (EAN) | 4032248855582 | |
| CPZ | 10 ST | |
| Tipo | FS 4CO | Versione |
| N. d'ordine | 7760056107 | D-SERIES DRM, Zoccolo portarelè, Numero di contatti: 4, Contatto di scambio, Corrente permanente: 10 A, Collegamento a vite |
| GTIN (EAN) | 4032248855575 | |
| CPZ | 10 ST | |
| Tipo | SCM 2CO P | Versione |
| N. d'ordine | 7760056362 | D-SERIES DRM, Zoccolo portarelè, Numero di contatti: 2, Contatto di scambio, Corrente permanente: 12 A, PUSH IN |
| GTIN (EAN) | 6944169772269 | |
| CPZ | 10 ST | |
| Tipo | SCM 4CO P | Versione |
| N. d'ordine | 7760056363 | D-SERIES DRM, Zoccolo portarelè, Numero di contatti: 4, Contatto di scambio, Corrente permanente: 6 A, PUSH IN |
| GTIN (EAN) | 6944169772276 | |
| CPZ | 10 ST | |