

**Illustrazione del prodotto**

Come da figura

Relè individuali all'interno della Serie D DRM

- 2 contatti di scambio
- Bobine AC
- Con LED di stato integrato e tasto di prova

**Dati generali per l'ordinazione**

Versione	D-SERIES DRM, relè, Numero di contatti: 2, Contatto di scambio, AgNi flash dorata, Tensione nominale: 220 V DC, Corrente permanente: 10 A, Collegamento ad innesto
N. d'ordine	<a href="#">7760056072</a>
Tipo	DRM270220LT
GTIN (EAN)	4032248855834
CPZ	20 Pieza

## Dati tecnici

## Omologazioni

Omologazioni



ROHS	Conforme
UL File Number Search	<a href="#">Sito web UL</a>
N° certificato (cURus)	E312083

## Dimensioni e pesi

Profondità	35.7 mm	Profondità (pollici)	1.4055 inch
Posizione verticale	27.4 mm	Altezza (pollici)	1.0787 inch
Larghezza	21 mm	Larghezza (pollici)	0.8268 inch
Peso netto	30.9 g		

## Temperature

Temperatura di magazzino	-40 °C...70 °C	Temperatura ambiente	-40 °C...60 °C
Temperatura d'esercizio		Umidità	35...85 % umidità relativa senza condensa

## Conformità ambientale del prodotto

Stato conformità RoHS	Conforme senza esenzione
REACH SVHC	No SVHC superiori a 0,1 wt%

## Dati di dimensionamento UL

N° certificato (cURus)	E312083
------------------------	---------

## lato di comando

Tensione nominale	220 V DC	Corrente nominale DC	5.2 mA
Potenza nominale	1,2 W	Resistenza della bobina	44000 Ω ± 10 %
Indicatore di stato	LED verde		

## Lato di carico

Tensione di commutazione nominale	250 V AC	Corrente permanente	10 A
Max. frequenza di commutazione con carico nominale	0.1 Hz	Tensione di commutazione AC, max.	250 V
Corrente di punta	20 A / 50 ms	Potenza di commutazione AC (ohmica), max.	2500 VA
Potenza di commutazione DC (ohmica), max.	240 W @ 24 V	Ritardo all'inserzione	<20 ms
Ritardo alla disinserzione	<20 ms	Tipo di contatto	2 CO contact (AgNi flash gold-plated)
Durata meccanica	20 x 106 commutazioni	Potenza di commutazione min.	10 mA @ 12 V, 100 mA @ 5 V

## Dati generali

Tasto di prova disponibile	Sì
Versione del tasto di prova	Blocco pulsante di test, Pulsante di test temporaneo
Indicatore di posizione dell'interruttore meccanico	Sì

## Dati tecnici

Colori	trasparente	
Componente classe d'infiammabilità UL94	Componente	Coperchio relè
	Classe d'infiammabilità UL94	V-2
	Componente	Piastra base relè
	Classe d'infiammabilità UL94	V-0
	Componente	Indicatore di stato relè
	Classe d'infiammabilità UL94	HB
	Componente	Tasto di prova relè
	Classe d'infiammabilità UL94	HB

## Cordinazione di isolamento

Tensione nominale	250 V	Grado di lordura	2
Classe di sovratensione	III	Distanza in aria e superficiale lato comando/lato di carico	≥ 5.5 mm
Rigidità dielettrica lato comando - lato di carico	1,8 kVeff / 1 min.	Rigidità dielettrica dei contatti adiacenti	1 kVeff / 1 min
Rigidità dielettrica del contatto aperto	1 kVeff / 1 min	Tensione impulsiva massima	6 kV (1,2/50 µs)
Grado di protezione	IP20		

## Ulteriori dettagli sulle approvazioni / norme

N° certificato (cURus)	E312083
------------------------	---------

## Dati di collegamento

Tecnica di collegamento cavi	Collegamento ad innesto
------------------------------	-------------------------

## Classificazioni

ETIM 8.0	EC001437	ETIM 9.0	EC001437
ETIM 10.0	EC001437	ECLASS 14.0	27-37-16-01
ECLASS 15.0	27-37-16-01		

Disegni

Schema elettrico



Vista dei perni dal basso

Graph



Curva limite di carico DC Carico ohmico

Graph



Durata elettrica

Graph



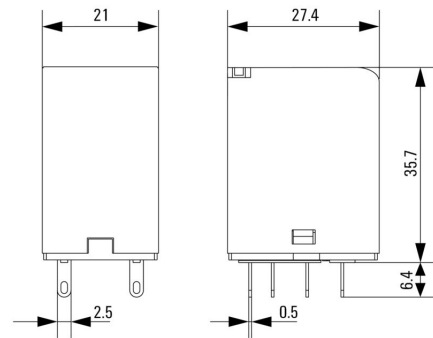
Curva di carico Combinazione di relè con zoccolo

Graph



Campo della tensione d'esercizio DC

Dimensional drawing



**Miscellaneous**



Codici dei modelli

## Prese



Zoccoli portarelè per relè Serie D DRM

- 2 e 4 contatti di scambio
- Collegamento a vite e PUSH IN
- Altezze standard o ridotte

## Dati generali per l'ordinazione

Tipo	FS 2CO	Versione
N. d'ordine	<a href="#">7760056106</a>	D-SERIES DRM, Zoccolo portarelè, Numero di contatti: 2, Contatto di scambio, Corrente permanente: 12 A, Collegamento a vite
GTIN (EAN)	4032248855582	
CPZ	10 ST	
Tipo	FS 4CO	Versione
N. d'ordine	<a href="#">7760056107</a>	D-SERIES DRM, Zoccolo portarelè, Numero di contatti: 4, Contatto di scambio, Corrente permanente: 10 A, Collegamento a vite
GTIN (EAN)	4032248855575	
CPZ	10 ST	
Tipo	SCM 2CO ECO	Versione
N. d'ordine	<a href="#">7760056263</a>	D-SERIES DRM, Zoccolo portarelè, Numero di contatti: 2, Contatto di scambio, Corrente permanente: 12 A, Collegamento a vite
GTIN (EAN)	6944169662966	
CPZ	10 ST	
Tipo	SCM 4CO ECO	Versione
N. d'ordine	<a href="#">7760056264</a>	D-SERIES DRM, Zoccolo portarelè, Numero di contatti: 4, Contatto di scambio, Corrente permanente: 6 A, Collegamento a vite
GTIN (EAN)	6944169662973	
CPZ	10 ST	
Tipo	SCM 2CO P	Versione
N. d'ordine	<a href="#">7760056362</a>	D-SERIES DRM, Zoccolo portarelè, Numero di contatti: 2, Contatto di scambio, Corrente permanente: 12 A, PUSH IN
GTIN (EAN)	6944169772269	
CPZ	10 ST	
Tipo	SCM 4CO P	Versione
N. d'ordine	<a href="#">7760056363</a>	D-SERIES DRM, Zoccolo portarelè, Numero di contatti: 4, Contatto di scambio, Corrente permanente: 6 A, PUSH IN
GTIN (EAN)	6944169772276	
CPZ	10 ST	

## Leve di tenuta



Leva di tenuta per relè Serie D DRM

- Leva di tenuta in metallo e plastica

## DRM270220LT

**Weidmüller Interface GmbH & Co. KG**  
 Klingenbergstraße 26  
 D-32758 Detmold  
 Germany

www.weidmueller.com

## Accessori

## Dati generali per l'ordinazione

Tipo	DRM/DRL CLIP M	Versione
N. d'ordine	<a href="#">7760056108</a>	D-SERIES, Clip di fissaggio
GTIN (EAN)	4032248855568	
CPZ	10 ST	
Tipo	SCM CLIP P	Versione
N. d'ordine	<a href="#">7760056367</a>	D-SERIES DRM, Clip di fissaggio
GTIN (EAN)	6944169773334	
CPZ	5 ST	

## Moduli di protezione



Moduli di protezione innestabili per zoccoli relè della Serie D con funzioni di protezione opzionali.

- Con diodo a corsa libera o filtro RC

## Dati generali per l'ordinazione

Tipo	RIM 1 6/230VDC	Versione
N. d'ordine	<a href="#">7760056169</a>	D-SERIES, Diodo a corsa libera, Tensione nominale: 6...230 V,
GTIN (EAN)	4032248967728	Collegamento ad innesto
CPZ	10 ST	

## LED



Moduli di protezione innestabili per zoccoli relè della Serie D con funzioni di protezione opzionali.

- Con LED verde

## Dati generali per l'ordinazione

Tipo	RIM 3 110/230VUC	Versione
N. d'ordine	<a href="#">7940018455</a>	D-SERIES, Modulo LED, Tensione nominale: 110...230 V UC,
GTIN (EAN)	4032248878185	Collegamento ad innesto
CPZ	10 ST	

## DRM270220LT

Weidmüller Interface GmbH &amp; Co. KG

Klingenbergstraße 26

D-32758 Detmold

Germany

www.weidmueller.com

## Accessori

## LED / diodo a corsa libera



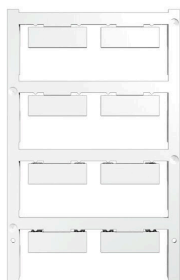
Moduli di protezione innestabili per zoccoli relè della Serie D con funzioni di protezione opzionali.

- Con LED verde e diodo a corsa libera

## Dati generali per l'ordinazione

Tipo	RIM 2 110/230VDC	Versione	
N. d'ordine	<a href="#">7760056017</a>	D-SERIES, Modulo LED con diodo a corsa libera, Tensione nominale:	
GTIN (EAN)	4032248896615	110...230 V DC, Collegamento ad innesto	
CPZ	10 ST		

## Neutro



ESG è il marcatore di comprovata qualità in formato MultiCard, utilizzabile su molti apparecchi conosciuti. Il risultato consiste in una siglatura per dispositivi d'alta qualità, con un aspetto nitido.

Sono disponibili diverse tipologie per dispositivi di vari produttori, come Siemens, ABB, Beckhoff e altri.

Riepilogo dei vantaggi:

- Marcatori per impiego universale, marcatori autoadesivi o ad innesto, a seconda del tipo
- Per apparecchiature allineate, ad esempio gli interruttori automatici, sono disponibili marcatori ESG da bloccare sulle guide portacartellini
- Stampa personalizzata in qualità laser secondo le indicazioni

Per simboli speciali: Si prega di inviarci un file del nostro software di siglatura M-Print PRO o M-Print PRO Online (senza installazione) per le vostre specifiche di siglatura.

## Dati generali per l'ordinazione

Tipo	ESG 9/26 SCM ECO MC NE ...	Versione	
N. d'ordine	<a href="#">1520980000</a>	ESG, Siglatura di apparecchi x 26 mm, PA 66, Colori: bianco, innestabile	
GTIN (EAN)	4050118327939		
CPZ	80 ST		
Tipo	ESG 9/26 SCM ECO MC NE ...	Versione	
N. d'ordine	<a href="#">1521000000</a>	ESG, Siglatura di apparecchi x 26 mm, PA 66, Colori: grigio, innestabile	
GTIN (EAN)	4050118327878		
CPZ	80 ST		
Tipo	ESG 9/26 SCM ECO MC NE ...	Versione	
N. d'ordine	<a href="#">1520990000</a>	ESG, Siglatura di apparecchi x 26 mm, PA 66, Colori: giallo, innestabile	
GTIN (EAN)	4050118327861		
CPZ	80 ST		

## Accessori

## Stampa speciale



ESG è il marcatore di comprovata qualità in formato MultiCard, utilizzabile su molti apparecchi conosciuti. Il risultato consiste in una siglatura per dispositivi d'alta qualità, con un aspetto nitido.

Sono disponibili diverse tipologie per dispositivi di vari produttori, come Siemens, ABB, Beckhoff e altri.

Riepilogo dei vantaggi:

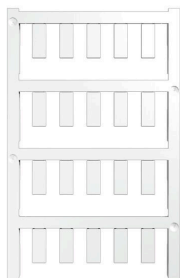
- Marcatori per impiego universale, marcatori autoadesivi o ad innesto, a seconda del tipo
- Per apparecchiature allineate, ad esempio gli interruttori automatici, sono disponibili marcatori ESG da bloccare sulle guide portacartellini
- Stampa personalizzata in qualità laser secondo le indicazioni

Per simboli speciali: Si prega di inviarci un file del nostro software di siglatura M-Print PRO o M-Print PRO Online (senza installazione) per le vostre specifiche di siglatura.

## Dati generali per l'ordinazione

Tipo	ESG 9/26 SCM ECO MC SDR	Versione
N. d'ordine	<a href="#">1525800000</a>	ESG, Siglatura di apparecchi x 26 mm, PA 66, Colori: su richiesta
GTIN (EAN)	4050118331875	cliente, innestabile
CPZ	16 ST	

## neutra



ESG è il marcatore di comprovata qualità in formato MultiCard, utilizzabile su molti apparecchi conosciuti. Il risultato consiste in una siglatura per dispositivi d'alta qualità, con un aspetto nitido.

Sono disponibili diverse tipologie per dispositivi di vari produttori, come Siemens, ABB, Beckhoff e altri.

Riepilogo dei vantaggi:

- Marcatori per impiego universale, marcatori autoadesivi o ad innesto, a seconda del tipo
- Per apparecchiature allineate, ad esempio gli interruttori automatici, sono disponibili marcatori ESG da bloccare sulle guide portacartellini
- Stampa personalizzata in qualità laser secondo le indicazioni

Per simboli speciali: Si prega di inviarci un file del nostro software di siglatura M-Print PRO o M-Print PRO Online (senza installazione) per le vostre specifiche di siglatura.

## Dati generali per l'ordinazione

Tipo	ESG 6/15 K MC NE WS	Versione
N. d'ordine	<a href="#">1880100000</a>	ESG, Siglatura di apparecchi x 15 mm, PA 66, Colori: bianco, autoadesivo
GTIN (EAN)	4032248478781	
CPZ	200 ST	
Tipo	ESG 6/15 K MC NE GE	Versione
N. d'ordine	<a href="#">1880130000</a>	ESG, Siglatura di apparecchi x 15 mm, PA 66, Colori: giallo, autoadesivo
GTIN (EAN)	4032248478910	
CPZ	200 ST	

## DRM270220LT

**Weidmüller Interface GmbH & Co. KG**  
 Klingenbergstraße 26  
 D-32758 Detmold  
 Germany

www.weidmueller.com

## Accessori

Tipo	ESG 6/17 K MC NE GE	Versione
N. d'ordine	<a href="#">1880110000</a>	ESG, Siglatura di apparecchi x 17 mm, PA 66, Colori: giallo,
GTIN (EAN)	4032248478798	autoadesivo
CPZ	200 ST	
Tipo	ESG 6/17 K MC NE WS	Versione
N. d'ordine	<a href="#">1880120000</a>	ESG, Siglatura di apparecchi x 17 mm, PA 66, Colori: bianco,
GTIN (EAN)	4032248478804	autoadesivo
CPZ	200 ST	

### ESG 6/15



Garantita una lunga durata di servizio: ESG  
 Disponibili in più colori e formati, le etichette vantano uno strato adesivo molto forte che assicura la miglior adesione possibile alla superficie sottostante. Grazie al poliestere a doppia laminazione, il materiale di base è molto sottile eppure estremamente resistente agli strappi.

I vantaggi di MultiMark

- "Materiali diversi per diversi requisiti"
- Può essere usato con dispositivi di numerosi produttori
- Sistema di siglatura dal design "familiare"

#### Dati generali per l'ordinazione

Tipo	ESG 6/15 MM WS	Versione
N. d'ordine	<a href="#">2619940000</a>	ESG, Siglatura di apparecchi, 6 x 15 mm, bianco
GTIN (EAN)	4050118626148	
CPZ	3000 ST	

### ESG 6/17



Garantita una lunga durata di servizio: ESG  
 Disponibili in più colori e formati, le etichette vantano uno strato adesivo molto forte che assicura la miglior adesione possibile alla superficie sottostante. Grazie al poliestere a doppia laminazione, il materiale di base è molto sottile eppure estremamente resistente agli strappi.

I vantaggi di MultiMark

- "Materiali diversi per diversi requisiti"
- Può essere usato con dispositivi di numerosi produttori
- Sistema di siglatura dal design "familiare"

#### Dati generali per l'ordinazione

Tipo	ESG 6/17 MM WS	Versione
N. d'ordine	<a href="#">2005100000</a>	ESG, Siglatura di apparecchi, 6 x 17 mm, bianco
GTIN (EAN)	4050118390728	
CPZ	3000 ST	

## Prese



Zoccoli portarelè per relè Serie D DRM

- 2 e 4 contatti di scambio
- Collegamento a vite e PUSH IN
- Altezze standard o ridotte

## Dati generali per l'ordinazione

Tipo	SCM 2CO ECO	Versione
N. d'ordine	<a href="#">7760056263</a>	D-SERIES DRM, Zoccolo portarelè, Numero di contatti: 2, Contatto di
GTIN (EAN)	6944169662966	scambio, Corrente permanente: 12 A, Collegamento a vite
CPZ	10 ST	
Tipo	SCM 4CO ECO	Versione
N. d'ordine	<a href="#">7760056264</a>	D-SERIES DRM, Zoccolo portarelè, Numero di contatti: 4, Contatto di
GTIN (EAN)	6944169662973	scambio, Corrente permanente: 6 A, Collegamento a vite
CPZ	10 ST	
Tipo	FS 2CO	Versione
N. d'ordine	<a href="#">7760056106</a>	D-SERIES DRM, Zoccolo portarelè, Numero di contatti: 2, Contatto di
GTIN (EAN)	4032248855582	scambio, Corrente permanente: 12 A, Collegamento a vite
CPZ	10 ST	
Tipo	FS 4CO	Versione
N. d'ordine	<a href="#">7760056107</a>	D-SERIES DRM, Zoccolo portarelè, Numero di contatti: 4, Contatto di
GTIN (EAN)	4032248855575	scambio, Corrente permanente: 10 A, Collegamento a vite
CPZ	10 ST	
Tipo	SCM 2CO P	Versione
N. d'ordine	<a href="#">7760056362</a>	D-SERIES DRM, Zoccolo portarelè, Numero di contatti: 2, Contatto di
GTIN (EAN)	6944169772269	scambio, Corrente permanente: 12 A, PUSH IN
CPZ	10 ST	
Tipo	SCM 4CO P	Versione
N. d'ordine	<a href="#">7760056363</a>	D-SERIES DRM, Zoccolo portarelè, Numero di contatti: 4, Contatto di
GTIN (EAN)	6944169772276	scambio, Corrente permanente: 6 A, PUSH IN
CPZ	10 ST	