

RIM 3 110/230VAC LED

Weidmüller Interface GmbH & Co. KG
Klingenbergstraße 26
D-32758 Detmold
Germany

www.weidmueller.com

Illustrazione del prodotto

Moduli di protezione innestabili per zoccoli relè della Serie D con funzioni di protezione opzionali.

- Con diodo a corsa libera o filtro RC

Dati generali per l'ordinazione

Versione	D-SERIES, Filtro RC, Tensione nominale: 110...230 V AC, Collegamento ad innesto
N. d'ordine	7760056045
Tipo	RIM 3 110/230VAC LED
GTIN (EAN)	4032248878147
CPZ	10 Pieza

RIM 3 110/230VAC LED

Weidmüller Interface GmbH & Co. KG
 Klingenbergstraße 26
 D-32758 Detmold
 Germany

www.weidmueller.com

Dati tecnici**Omologazioni**

Omologazioni



ROHS Conforme

UL File Number Search [Sito web UL](#)

N° certificato (cURus) E312083

Dimensioni e pesi

Profondità	32 mm	Profondità (pollici)	1.2598 inch
Posizione verticale	12.5 mm	Altezza (pollici)	0.4921 inch
Larghezza	15.5 mm	Larghezza (pollici)	0.6102 inch
Peso netto	3.28 g		

Temperature

Temperatura di magazzino

Temperatura d'esercizio

Conformità ambientale del prodotto

Stato conformità RoHS Conforme senza esenzione

REACH SVHC No SVHC superiori a 0,1 wt%

Dati di dimensionamento UL

N° certificato (cURus) E312083

lato di comando

Tensione nominale	110...230 V AC	Indicatore di stato	LED verde
Circuito di protezione	Elemento RC	Filtro RC	100 Ω / 220 nF

Dati generali

Colori nero

Componente classe d'infiammabilità UL94	Componente	Custodia
	Classe d'infiammabilità UL94	V-2

Ulteriori dettagli sulle approvazioni / norme

N° certificato (CSA) 80107692 N° certificato (cURus) E312083

Dati di collegamento

Tecnica di collegamento cavi Collegamento ad innesto

Classificazioni

ETIM 8.0	EC002586	ETIM 9.0	EC002586
ETIM 10.0	EC002586	ECLASS 14.0	27-37-16-92
ECLASS 15.0	27-37-16-92		

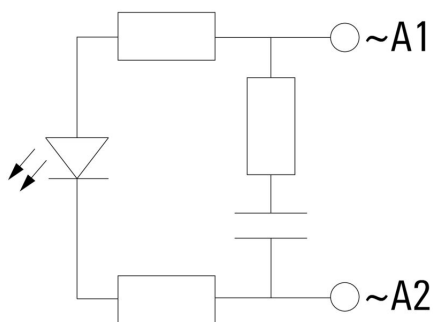
RIM 3 110/230VAC LED

Weidmüller Interface GmbH & Co. KG
Klingenbergstraße 26
D-32758 Detmold
Germany

www.weidmueller.com

Disegni

Schema elettrico



Dimensional drawing

