

EPAK-TMR-PTC**Weidmüller Interface GmbH & Co. KG**

Klingenbergstraße 26

D-32758 Detmold

Germany

www.weidmueller.com



I convertitori analogici della serie EPAK sono caratterizzati dal loro design compatto.

L'ampia gamma di funzioni disponibili con questa serie di convertitori analogici li rende adatti ad applicazioni che non necessitano di omologazioni internazionali.

Caratteristiche:

- Isolamento, conversione e controllo sicuri dei vostri segnali analogici
- Configurazione dei parametri di ingresso e uscita direttamente sul dispositivo attraverso DIP switch
- Nessuna omologazione internazionale
- Elevata resistenza all'interferenza

Dati generali per l'ordinazione

N. d'ordine	7760054304
Tipo	EPAK-TMR-PTC
GTIN (EAN)	6944 169742453
CPZ	1 Pieza

Dati tecnici

Omologazioni

Omologazioni



ROHS

Conforme

Dimensioni e pesi

Profondità	89 mm	Profondità (pollici)	3.5039 inch
Posizione verticale	100 mm	Altezza (pollici)	3.937 inch
Larghezza	17.5 mm	Larghezza (pollici)	0.689 inch
Lunghezza	100 mm	Lunghezza (pollici)	3.937 inch
Peso netto	80 g		

Temperature

Temperatura di magazzino	-40 °C...85 °C	Temperatura d'esercizio	-20 °C...60 °C
Umidità con temperatura d'esercizio	0…85 % umidità rel.		

Conformità ambientale del prodotto

Stato conformità RoHS	Conforme
REACH SVHC	Lead 7439-92-1
SCIP	6a722fc5-2d22-41b4-9544-5b95e45a4b77

Ingresso

campo di misura ingresso	PT100 -50°C... 100°C
--------------------------	----------------------

Uscita (digitale)

Corrente di commutazione nominale	3 A	Tensione di commutazione AC, max.	250 V
Tensione di commutazione DC, max.	30 V	Tipo	Relé, 1 contatto di scambio
Funzione di allarme	Sovratemperatura, Limite di temperatura (relé senza corrente): 3,6 kΩ ±5%, Isteresi della temperatura (relé sotto corrente): 1,6 kΩ ±5%		

Indicazioni generali

Grado di protezione	IP20	Tensione di alimentazione	18...30 VDC
Tempo di risposta di soglia	≤ 200 ms (10...90%)	Potenza assorbita	<60mA @ 24VDC
Coefficiente di temperatura	350 ppm/K	Configurazione	nessuno dei due
Altitudine di esercizio	≤ 2000 m		

Coordinazione di isolamento

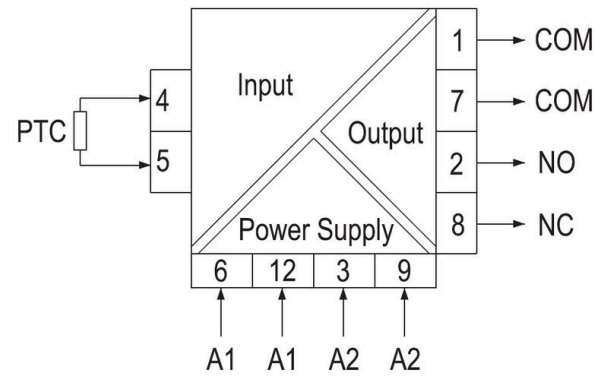
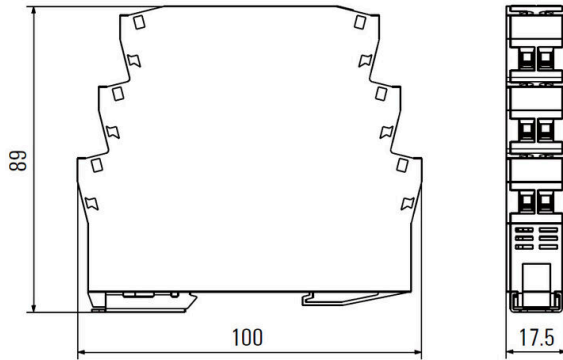
Tensione impulsiva massima	4 kV (1,2/50 μs)	Norme EMC	EN 61000-6-2, EN 61000-6-4
Classe di sovratensione	II	Grado di lordura	2
Separazione galvanica	tra ingresso / uscita	Tensione di isolamento	2.2 kVAC, 1 min, 50 Hz
Tensione di dimensionamento	300 V ACrms		

Dati tecnici**Dati di collegamento**

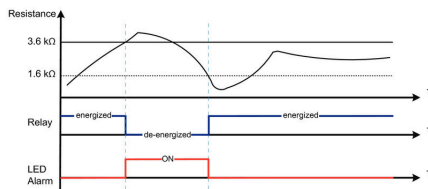
Tipo di collegamento	Collegamento a vite	Coppia di serraggio, min.	0.4 Nm
Coppia di serraggio, max.	0.6 Nm	Campo di serraggio, collegamento di dimensionamento	2 mm ²
Campo di sezioni, min.	0.5 mm ²	Campo di sezioni, max.	2 mm ²
Sezione di collegamento cavo AWG, min.	AWG 30	Sezione di collegamento cavo AWG, max.	AWG 14

Classificazioni

ETIM 8.0	EC002919	ETIM 9.0	EC002919
ETIM 10.0	EC002919	ECLASS 14.0	27-21-01-29
ECLASS 15.0	27-21-01-29		



Caratteristica di scatto



neutra



Il marcatore dekafix (DEK) è il marcatore universale per tutte le clip e connettori ad innesto, oltre che per i sottogruppi elettronici. Questo sistema è ideale per le brevi sequenze di numeri e comprende un'ampia gamma di marcatori prestampati.

Montaggio a strisce per un fissaggio veloce in una sola operazione. La stampa è facilmente leggibile, ad alto contrasto e disponibile in varie larghezze.

- Ampia scelta di marcatori pronti all'uso
 - Montaggio a strisce per un fissaggio veloce
 - Marcatori per l'identificazione delle connessioni, adatti a tutti i morsetti Weidmüller
 - Disponibili nel formato neutro MultiCard o con stampa standard
- Per simboli speciali: Si prega di inviarci un file del nostro software di siglatura M-Print PRO o M-Print PRO Online (senza installazione) per le vostre specifiche di siglatura.

Dati generali per l'ordinazione

Tipo	DEK 5/7.5 MC NE WS	Versione
N. d'ordine	1720620000	Dekafix, Terminal marker, 5 x 7.5 mm, Passo in mm (P): 7.50
GTIN (EAN)	4008190362300	Weidmueller, bianco
CPZ	320 ST	