

## EPAK-CM-CO-H

Weidmüller Interface GmbH &amp; Co. KG

Klingenbergstraße 26

D-32758 Detmold

Germany

www.weidmueller.com



I convertitori analogici della serie EPAK sono caratterizzati dal loro design compatto.

L'ampia gamma di funzioni disponibili con questa serie di convertitori analogici li rende adatti ad applicazioni che non necessitano di omologazioni internazionali.

Caratteristiche:

- Isolamento, conversione e controllo sicuri dei vostri segnali analogici
- Configurazione dei parametri di ingresso e uscita direttamente sul dispositivo attraverso DIP switch
- Nessuna omologazione internazionale
- Elevata resistenza all'interferenza

### Dati generali per l'ordinazione

|             |  |
|-------------|--|
| Versione    | Convertitore di corrente, Ingresso: corrente AC/DC, Ingresso : 4-20 mA, Uscita : 4-20 mA |
| N. d'ordine | <a href="#">7760054300</a>   |
| Tipo        | EPAK-CM-CO-H   |
| GTIN (EAN)  | 6944 169742385   |
| CPZ         | 1 Pieza  |

## Dati tecnici

## Omologazioni

Omologazioni



ROHS Conforme

## Dimensioni e pesi

|                     |         |                      |             |
|---------------------|---------|----------------------|-------------|
| Profondità          | 89 mm   | Profondità (pollici) | 3.5039 inch |
| Posizione verticale | 90 mm   | Altezza (pollici)    | 3.5433 inch |
| Larghezza           | 17.5 mm | Larghezza (pollici)  | 0.689 inch  |
| Lunghezza           | 100 mm  | Lunghezza (pollici)  | 3.937 inch  |
| Diametro            | 2 mm    | Peso netto           | 80 g        |

## Temperature

|                          |                      |                         |                |
|--------------------------|----------------------|-------------------------|----------------|
| Temperatura di magazzino | -40 °C...85 °C       | Temperatura d'esercizio | -20 °C...60 °C |
| Umidità                  | Umidità rel. 5 - 95% |                         |                |

## Probabilità di guasto

|                       |         |      |     |
|-----------------------|---------|------|-----|
| SIL secondo IEC 61508 | Nessuno | MTTF | 1 a |
|-----------------------|---------|------|-----|

## Conformità ambientale del prodotto

|                       |                                      |
|-----------------------|--------------------------------------|
| Stato conformità RoHS | Conforme                             |
| REACH SVHC            | Lead 7439-92-1                       |
| SCIP                  | 6a722fc5-2d22-41b4-9544-5b95e45a4b77 |

## Ingresso

|                                       |   |                     |                                |
|---------------------------------------|---|---------------------|--------------------------------|
| campo di misura ingresso              | 0...5/10 A AC (RMS) o DC                                  | Corrente d'ingresso | 0.1...1A AC/DC, 0.5...5A AC/DC |
| Comportamento in caso di sovraccarico | Stacco in caso di sovracorrente con ripristino automatico |                     |                                |

## Uscita

|                               |                 |                                 |   |
|-------------------------------|-----------------|---------------------------------|---|
| Resistenza di carico tensione | ≤ 500 Ω         | Corrente di impedenza di carico | ≤ 500 Ω   |
| Tipo                          | Uscita corrente | Corrente d'uscita               | 4...20 mA, Uscita allarme: 22 mA (campo di misura superato per eccesso/ tipo ingresso errato) |

## Uscita (digitale)

|                                   |                                   |                                   |     |
|-----------------------------------|-----------------------------------|-----------------------------------|-----|
| Corrente di commutazione nominale | 0 A                               | Uscite digitali                   | 0   |
| Tensione di commutazione AC, max. | 0 V                               | Tensione di commutazione DC, max. | 0 V |
| Funzione di allarme               | Nessuna tensione di alimentazione |                                   |     |

## Uscita (analogica)

|                             |   |                   |           |
|-----------------------------|---|-------------------|-----------|
| Numero di uscite analogiche | 1 | Corrente d'uscita | 4...20 mA |
|-----------------------------|---|-------------------|-----------|

## Dati tecnici

## Indicazioni generali

|                             |                             |                            |                   |
|-----------------------------|-----------------------------|----------------------------|-------------------|
| Precisione                  | ± 0,5 % del campo di misura | Grado di protezione        | IP20              |
| Tensione di alimentazione   | 18...30 VDC                 | Linearità                  | <0.1 % tip.       |
| Tempo di risposta di soglia | ≤ 300 ms (RMS)              | Corrente assorbita         | 110 mA            |
| Guida equipaggiata          | TS 35                       | Potenza assorbita          | ≤ 100 mA @ 24 VDC |
| Coefficiente di temperatura | ≤ 250 ppm/K                 | Potenza assorbita nominale | 1 VA              |
| Configurazione              | DIP switch e potenziometro  | Altitudine di esercizio    | ≤ 2000 m          |
| Potenza assorbita, max.     | 1 W                         |                            |                   |

## Coordinazione di isolamento

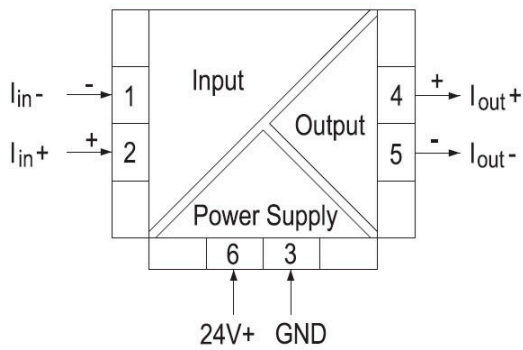
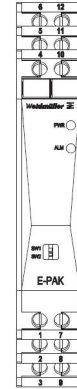
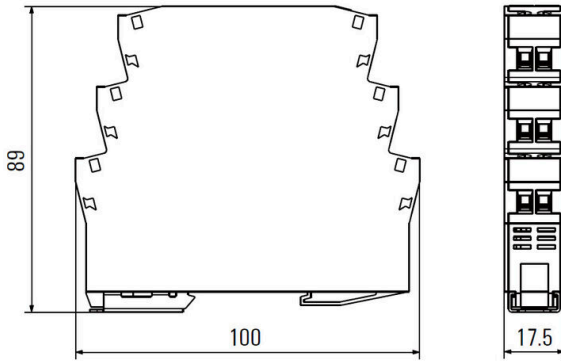
|                             |                  |                         |                                       |
|-----------------------------|------------------|-------------------------|---------------------------------------|
| Tensione impulsiva massima  | 4 kV (1,2/50 µs) | Norme EMC               | IEC 61000-6 /-2, IEC 61000-6-4        |
| Tensione di prova           | 4 kV             | Classe di sovratensione | II                                    |
| Grado di lordura            | 2                | Separazione galvanica   | tra ingresso / uscita / alimentazione |
| Classe di precisione        | 1                | Tensione di isolamento  | 2.2 kVAC, 1 min, 50 Hz                |
| Tensione di dimensionamento | 300 V ACrms      |                         |                                       |

## Dati di collegamento

|  |                     |  |                     |
|--|---------------------|--|---------------------|
| Tipo di collegamento   | Collegamento a vite | Coppia di serraggio, min.  | 0.4 Nm              |
| Coppia di serraggio, max.  | 0.6 Nm              | Campo di serraggio, collegamento di dimensionamento  | 2 mm <sup>2</sup>   |
| Campo di sezioni, min.   | 0.5 mm <sup>2</sup> | Campo di sezioni, max.   | 2 mm <sup>2</sup>   |
| Sezione di collegamento cavo AWG, min.   | AWG 30              | Sezione di collegamento cavo AWG, max.   | AWG 14              |
| Sezione di collegamento cavo, rigido, min.   | 2 mm <sup>2</sup>   | Sezione di collegamento cavo, rigido, max.   | 2.5 mm <sup>2</sup> |
| Sezione di collegamento cavo, flessibile, 2 mm <sup>2</sup> min.                           |                     | Sezione di collegamento cavo, flessibile, 2 mm <sup>2</sup> max.                           |                     |
| Sezione di collegamento cavo, flessibile 2 mm <sup>2</sup> con terminali DIN 46228/4, min. |                     | Sezione di collegamento cavo, flessibile 2 mm <sup>2</sup> con terminali DIN 46228/4, max. |                     |

## Classificazioni

|             |             |             |             |
|-------------|-------------|-------------|-------------|
| ETIM 8.0    | EC002475    | ETIM 9.0    | EC002475    |
| ETIM 10.0   | EC002475    | ECLASS 14.0 | 27-21-01-23 |
| ECLASS 15.0 | 27-21-01-23 |             |             |



## neutra



Il marcatore dekafix (DEK) è il marcatore universale per tutte le clip e connettori ad innesto, oltre che per i sottogruppi elettronici. Questo sistema è ideale per le brevi sequenze di numeri e comprende un'ampia gamma di marcatori prestampati.

Montaggio a strisce per un fissaggio veloce in una sola operazione. La stampa è facilmente leggibile, ad alto contrasto e disponibile in varie larghezze.

- Ampia scelta di marcatori pronti all'uso
  - Montaggio a strisce per un fissaggio veloce
  - Marcatori per l'identificazione delle connessioni, adatti a tutti i morsetti Weidmüller
  - Disponibili nel formato neutro MultiCard o con stampa standard
- Per simboli speciali: Si prega di inviarci un file del nostro software di siglatura M-Print PRO o M-Print PRO Online (senza installazione) per le vostre specifiche di siglatura.

## Dati generali per l'ordinazione

|             |                            |   |
|-------------|----------------------------|---|
| Tipo        | DEK 5/7.5 MC NE WS         | Versione  |
| N. d'ordine | <a href="#">1720620000</a> | Dekafix, Terminal marker, 5 x 7.5 mm, Passo in mm (P): 7.50 |
| GTIN (EAN)  | 4008190362300              | Weidmueller, bianco   |
| CPZ         | 320 ST                     |   |