

EPAK-VI-VO

Weidmüller Interface GmbH & Co. KG

Klingenbergstraße 26
D-32758 Detmold
Germany

www.weidmueller.com



I convertitori analogici della serie EPAK sono caratterizzati dal loro design compatto.

L'ampia gamma di funzioni disponibili con questa serie di convertitori analogici li rende adatti ad applicazioni che non necessitano di omologazioni internazionali.

Caratteristiche:

- Isolamento, conversione e controllo sicuri dei vostri segnali analogici
- Configurazione dei parametri di ingresso e uscita direttamente sul dispositivo attraverso DIP switch
- Nessuna omologazione internazionale
- Elevata resistenza all'interferenza

Dati generali per l'ordinazione

Versione	Convertitore di segnali/isolatore, Ingresso : 0-10 V, Uscita : 4-20 mA, Tensione di alimentazione: 20...30 V DC
N. d'ordine	7760054175
Tipo	EPAK-VI-VO
GTIN (EAN)	6944169701467
CPZ	1 Pieza

EPAK-VI-VO

Weidmüller Interface GmbH & Co. KG

Klingenbergstraße 26

D-32758 Detmold

Germany

www.weidmueller.com

Dati tecnici

Omologazioni

Omologazioni



ROHS Conforme

Dimensioni e pesi

Profondità	89 mm	Profondità (pollici)	3.5039 inch
Posizione verticale	100 mm	Altezza (pollici)	3.937 inch
Larghezza	17.5 mm	Larghezza (pollici)	0.689 inch
Lunghezza	100 mm	Lunghezza (pollici)	3.937 inch
Peso netto	80 g		

Temperature

Temperatura di magazzino	-40 °C...85 °C	Temperatura d'esercizio	-20 °C...60 °C
Umidità	da 5 a 95% (senza condensa)		

Probabilità di guasto

SIL secondo IEC 61508 Nessuno

Conformità ambientale del prodotto

Stato conformità RoHS	Conforme con esenzione
Esenzione RoHS (se applicabile/nota)	7a, 7cI
REACH SVHC	Lead 7439-92-1
SCIP	6a722fc5-2d22-41b4-9544-5b95e45a4b77

Ingresso

Tensione d'ingresso	0...10 V	Resistenza d'ingresso tensione	≥ 100 kΩ
---------------------	----------	--------------------------------	----------

Uscita

Numero di uscite	1	Resistenza di carico tensione	≥ 10 kΩ
Tensione d'uscita osservazioni	0...10 V		

Uscita (digitale)

Corrente di commutazione nominale	0,1 A	Uscite digitali	0
Tensione di commutazione AC, max.	0 V	Tensione di commutazione DC, max.	0 V

Uscita (analogica)

Numero di uscite analogiche 1

Indicazioni generali

Precisione	0,15 % v. FSR	Grado di protezione	IP20
Tensione di alimentazione	20...30 V DC	Tempo di risposta di soglia	≤ 100 ms
Potenza assorbita	<60mA @ 24VDC	Coefficiente di temperatura	≤ 150 ppm/K
Potenza assorbita nominale	1.7 VA	Configurazione	nessuno dei due

Data di creazione 27.03.2026 06:10:30 MEZ

Versione catalogo / Disegni

EPAK-VI-VO

Weidmüller Interface GmbH & Co. KG

Klingenbergstraße 26

D-32758 Detmold

Germany

www.weidmueller.com

Dati tecnici

Coordinazione di isolamento

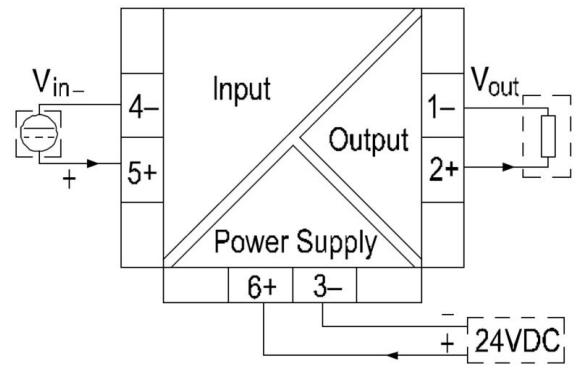
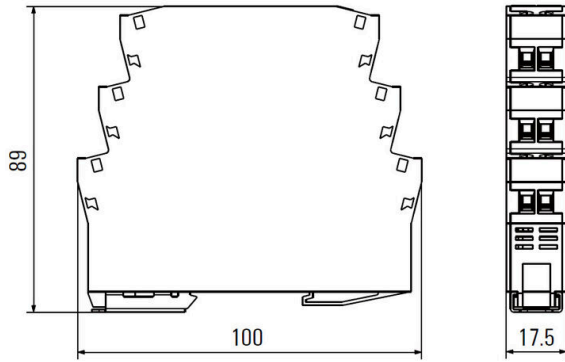
Tensione impulsiva massima	3 kV (1.2/50µs)	Norme EMC	EN 61326
Classe di sovratensione	III	Grado di lordura	2
Separazione galvanica	tra ingresso / uscita / alimentazione	Tensione di isolamento	2 kVeff
Tensione di dimensionamento	300 V ACrms		

Dati di collegamento

Tipo di collegamento	Collegamento a vite	Coppia di serraggio, min.	0.4 Nm
Coppia di serraggio, max.	0.6 Nm	Campo di serraggio, collegamento di dimensionamento	2 mm ²
Campo di sezioni, min.	0.5 mm ²	Campo di sezioni, max.	2 mm ²
Sezione di collegamento cavo AWG, min.	AWG 30	Sezione di collegamento cavo AWG, max.	AWG 14

Classificazioni

ETIM 8.0	EC002653	ETIM 9.0	EC002653
ETIM 10.0	EC002653	ECLASS 14.0	27-21-01-20
ECLASS 15.0	27-21-01-20		



neutra



Il marcatore dekafix (DEK) è il marcatore universale per tutte le clip e connettori ad innesto, oltre che per i sottogruppi elettronici. Questo sistema è ideale per le brevi sequenze di numeri e comprende un'ampia gamma di marcatori prestampati.

Montaggio a strisce per un fissaggio veloce in una sola operazione. La stampa è facilmente leggibile, ad alto contrasto e disponibile in varie larghezze.

- Ampia scelta di marcatori pronti all'uso
 - Montaggio a strisce per un fissaggio veloce
 - Marcatori per l'identificazione delle connessioni, adatti a tutti i morsetti Weidmüller
 - Disponibili nel formato neutro MultiCard o con stampa standard
- Per simboli speciali: Si prega di inviarci un file del nostro software di siglatura M-Print PRO o M-Print PRO Online (senza installazione) per le vostre specifiche di siglatura.

Dati generali per l'ordinazione

Tipo	DEK 5/7.5 MC NE WS	Versione
N. d'ordine	1720620000	Dekafix, Terminal marker, 5 x 7.5 mm, Passo in mm (P): 7.50
GTIN (EAN)	4008190362300	Weidmueller, bianco
CPZ	320 ST	